

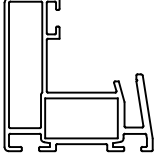
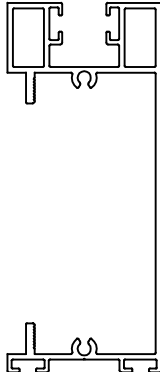

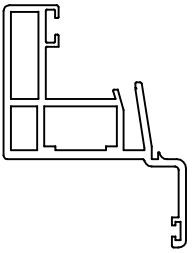

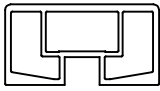
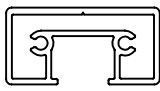
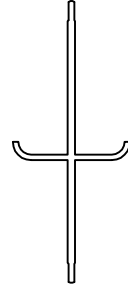
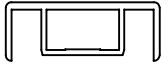

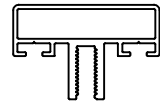
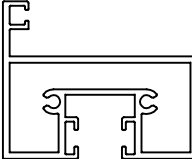
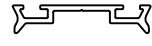
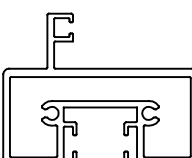

**PROFİL VE AKSESUAR LİSTELERİ**  
*PROFILE & ACCESSORIES LISTS*

# INTERNO 42

TEK CAMLI OFIS BÖLME SİSTEMİ  
OFFICE PARTITION SYSTEM WITH SINGLE GLASS



## PROFİL LİSTESİ - PROFILES LIST

<b>BR25-21</b>			<b>BR25-35</b>		
KASA PROFİLİ FRAME PROFILE	AĞIRLIK / Weight 0,789 kg/mt		KASA-KABLO KANAL PROFİLİ CABLE CHANNEL PROFILE	AĞIRLIK / Weight 1,315 kg/mt	
<b>BR25-22</b>					
KASA ÇITA PROFİLİ FRAME GLAZING PROFILE	AĞIRLIK / Weight 0,419 kg/mt				
<b>BR26-44</b>					
BİNİLİ KASA PROFİLİ FRAME PROFILE	AĞIRLIK / Weight 1,300 kg/mt				
			<b>SN80-765-12</b>		
			KASA-KABLO KANAL PROFİLİ CABLE CHANNEL PROFILE	AĞIRLIK / Weight 0,328 kg/mt	
<b>BR24-21</b>					
CAM KAPI KANAT PROFİLİ DOOR SASH PROFILE	AĞIRLIK / Weight 0,790 kg/mt				
<b>BR24-24</b>			<b>BR25-35SP</b>		
CAM KAPI KANAT PROFİLİ DOOR SASH PROFILE	AĞIRLIK / Weight 0,729 kg/mt		KABLO KANAL DESTEK PROFİLİ CABLE CHANNEL SUPPORT PROFILE	AĞIRLIK / Weight 0,540 kg/mt	
<b>BR24-22</b>					
KAPI KANAT PROFİLİ DOOR SASH PROFILE	AĞIRLIK / Weight 0,518 kg/mt				
<b>BR24-23</b>			<b>INT42-01</b>		
KAPI KANAT PROFİLİ DOOR SASH PROFILE	AĞIRLIK / Weight 0,450 kg/mt		ORTA KAYIT PROFİLİ MULLION/TRANSOM PROFILE	AĞIRLIK / Weight 0,586 kg/mt	
<b>BR25-23</b>			<b>INT42-02</b>		
KAPI KASA PROFİLİ DOOR FRAME PROFILE	AĞIRLIK / Weight 1,261 kg/mt		ORTA KAYIT BASKI KAPAK PROFİLİ COVER PROFILE	AĞIRLIK / Weight 0,240 kg/mt	
<b>INT42-04</b>			<b>INT42-03</b>		
CAM KAPI KASA PROFİLİ GLASS DOOR FRAME PROFILE	AĞIRLIK / Weight 1,196 kg/mt		ORTA KAYIT KAPAK PROFİLİ COVER PROFILE	AĞIRLIK / Weight 0,256 kg/mt	

\* Sipariş öncesi kalıp bilgisi kontrol edilmeli / must be check profile mold before the order

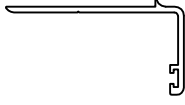


Profil ağırlıklarımız teorik olup; teslim anındaki tartımız geçerlidir.

# INTERNO 42

TEK CAMLI OFIS BÖLME SİSTEMİ  
OFFICE PARTITION SYSTEM WITH SINGLE GLASS



## PROFİL LİSTESİ - PROFILES LIST

BR24-31				
ADAPTÖR PROFİLİ ADAPTER PROFILE	AĞIRLIK / Weight			
	0,331 kg/mt			
13-09080				
"H" PROFİLİ - 8mm CAM İÇİN "H" PROFILE FOR 8mm GLASS	AĞIRLIK / Weight			
	0,111 kg/mt			
13-09081				
"H" PROFİLİ - 10mm CAM İÇİN "H" PROFILE FOR 10mm GLASS	AĞIRLIK / Weight			
	0,140 kg/mt			

Profil ağırlıklarımız teorik olup; teslim anındaki tartımız geçerlidir.

# INTERNO 42

TEK CAMLI OFIS BÖLME SİSTEMİ  
OFFICE PARTITION SYSTEM WITH SINGLE GLASS



## AKSESUAR LİSTESİ - ACCESSORIES LIST

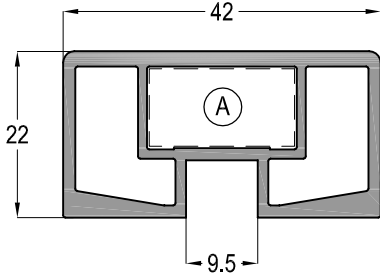
<b>MO-60</b>			<b>ASI-HCS 01</b>		
<b>KENET BİNİ FİTİLİ</b> <i>CENTRAL SEALING GASKET</i>	KOLİ MİKTARI/Package 200 mt		<b>AHŞAP VE CAM KAPI KOLU</b> <i>WOOD &amp; GLASS DOOR HANDLE</i>	KOLİ MİKTARI/Package Takım / Set	
<b>INT-004</b>					
<b>KAPI KANAT CAM FİTİLİ</b> 8mm CAM İÇİN <i>DOOR SASH GLASS GASKET</i>	KOLİ MİKTARI/Package Adet / 6mt				
<b>INT-005</b>			<b>ASI-HCS 01A</b>		
<b>KAPI KANAT CAM FİTİLİ</b> 10mm CAM İÇİN <i>DOOR SASH GLASS GASKET</i>	KOLİ MİKTARI/Package Adet / 6mt		<b>CAM KAPI KOL AYNASI</b> <i>GLASS DOOR HANDLE ACCESSORY</i>	KOLİ MİKTARI/Package Takım / Set	
<b>INT1-01</b>			<b>ASI-INT 01</b>		
<b>CAM FİTİLİ - 8mm</b> <i>FRAME GASKET - 8mm</i>	KOLİ MİKTARI/Package 500 mt / 15 kg		<b>KAPI YAPRAK MENTEŞE</b> <i>DOOR HINGE</i>	KOLİ MİKTARI/Package Adet	
<b>INT1-03</b>			<b>ASI-AK 545</b>		
<b>CAM FİTİLİ - 10mm</b> <i>GLASS GASKET - 10mm</i>	KOLİ MİKTARI/Package 500 mt / 15 kg		<b>SÜRGÜ KLİTLEME</b> <i>SASH FIXING BOLT</i>	KOLİ MİKTARI/Package Adet / Piece	
<b>EP3-03</b>			<b>ASI-PB 1119</b>		
<b>KANAT BİNİ FİTİLİ</b> <i>SASH GASKET</i>	KOLİ MİKTARI/Package 430 mt / 15 kg		<b>PİMLİ KÖŞE BAĞLANTI</b> <i>CORNER JOINT</i>	KOLİ MİKTARI/Package Adet / Piece	
<b>INT-04</b>			<b>DB-BR2523</b>		
<b>CAM ARASI ŞEFFAF FİTİL BANTLI - 10mm</b> <i>GLASS JOINT TAPE GASKET</i>	KOLİ MİKTARI/Package 3,2 mt / adet		<b>BR25-23 DİK BAĞLANTI</b> <i>BR25-23 T JOINT</i>	KOLİ MİKTARI/Package Adet / Piece	
<b>INT-04A</b>			<b>DB-INT04</b>		
<b>CAM ARASI ŞEFFAF FİTİL BANTLI - 8mm</b> <i>GLASS JOINT GASKET</i>	KOLİ MİKTARI/Package 3,2 mt / adet		<b>INT42-04 DİK BAĞLANTI</b> <i>INT42-04 T JOINT</i>	KOLİ MİKTARI/Package Adet / Piece	
<b>INT-05L</b>			<b>DB-BR2535</b>		
<b>CAM CAMA 90° KÖŞE DÖNÜŞ FİTİLİ BANTLI - 10mm</b> <i>CORNER GLASS GASKET</i>	KOLİ MİKTARI/Package 3,2 mt / adet		<b>BR25-35 DİK BAĞLANTI</b> <i>BR25-35 T JOINT</i>	KOLİ MİKTARI/Package Adet / Piece	
<b>INT-05T</b>			<b>ASI-P 100.1</b>		
<b>3'LÜ CAM BAĞLANTI KÖŞE DÖNÜŞ FİTİLİ BANTLI - 10mm</b> <i>CORNER GLASS GASKET</i>	KOLİ MİKTARI/Package 3,2 mt / adet		<b>ORTA KAYIT BAĞLANTI</b> BR25-21 ve BR26-44 İÇİN <i>T JOINT FOR BR25-21 &amp; BR26-44</i>	KOLİ MİKTARI/Package Adet / Piece	

**PROFİL DETAYLARI**  
*PROFILE DETAILS*

# INTERNO 42

TEK CAMLI OFIS BÖLME SİSTEMİ  
OFFICE PARTITION SYSTEM WITH SINGLE GLASS

ASISTAL



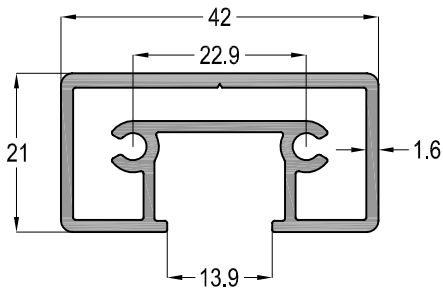
BR24-21



ASI-PB 1119

AĞIRLIK / Weight

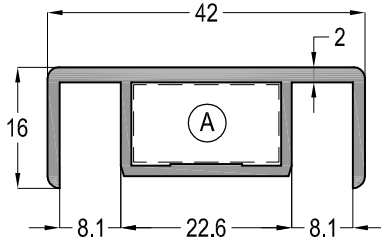
0,790 kg/mt



BR24-24

AĞIRLIK / Weight

0,729 kg/mt



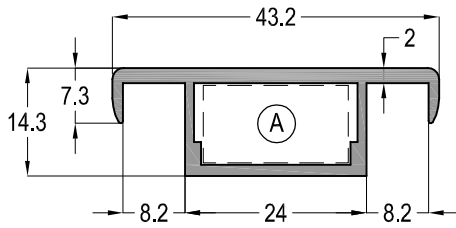
BR24-22



ASI-PB 1119

AĞIRLIK / Weight

0,518 kg/mt



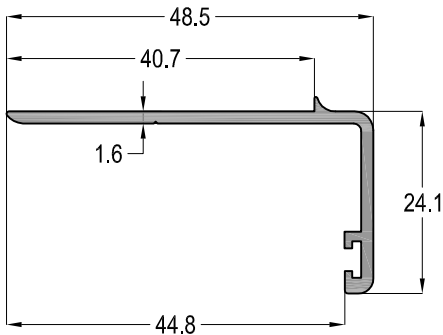
BR24-23



ASI-PB 1119

AĞIRLIK / Weight

0,450 kg/mt



BR24-31

AĞIRLIK / Weight

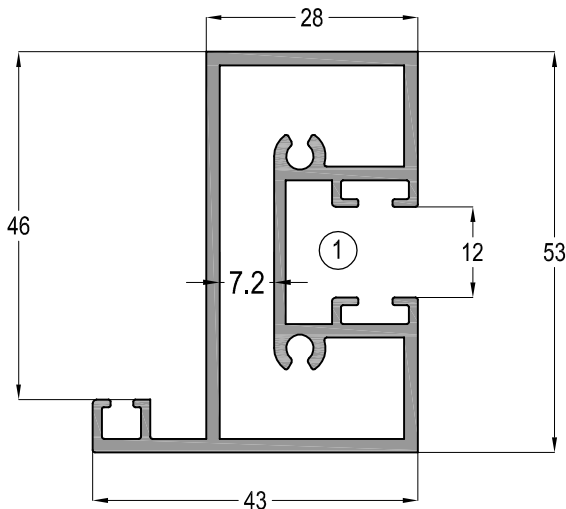
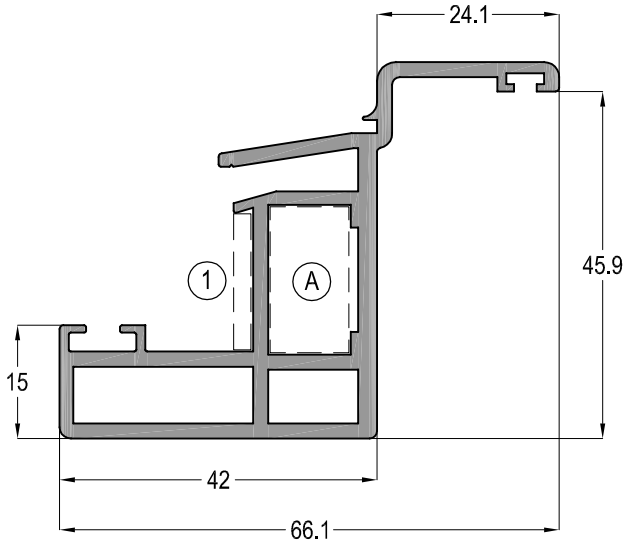
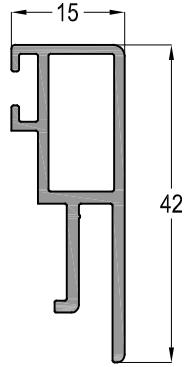
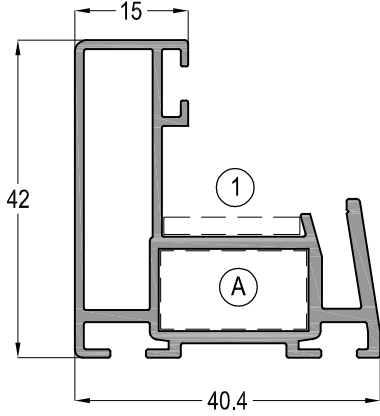
0,331 kg/mt

Profil ağırlıklarımız teorik olup; teslim anındaki tartımız geçerlidir.

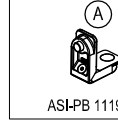
# INTERNO 42

TEK CAMLI OFİS BÖLME SİSTEMİ  
OFFICE PARTITION SYSTEM WITH SINGLE GLASS

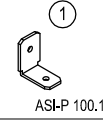
ASISTAL



## BR25-21



ASI-PB 1119



ASI-P 100.1

AĞIRLIK / Weight

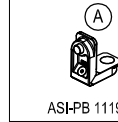
0,789 kg/mt

## BR25-22

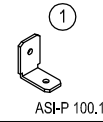
AĞIRLIK / Weight

0,419 kg/mt

## BR26-44



ASI-PB 1119

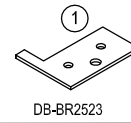


ASI-P 100.1

AĞIRLIK / Weight

1,300 kg/mt

## BR25-23



DB-BR2523

AĞIRLIK / Weight

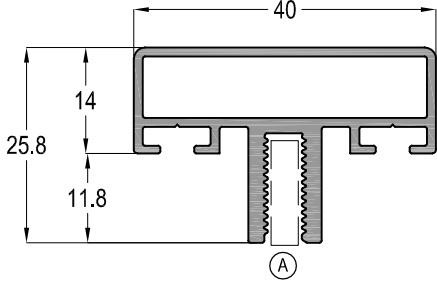
1,261 kg/mt

Profil ağırlıklarımız teorik olup; teslim anındaki tartımız geçerlidir.

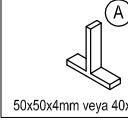
# INTERNO 42

TEK CAMLI OFİS BÖLME SİSTEMİ  
OFFICE PARTITION SYSTEM WITH SINGLE GLASS

**ASISTAL**



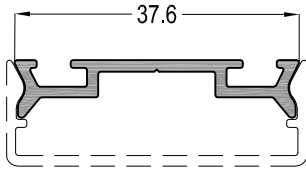
## INT42-01



50x50x4mm veya 40x40x4mm T profilii

AĞIRLIK / Weight

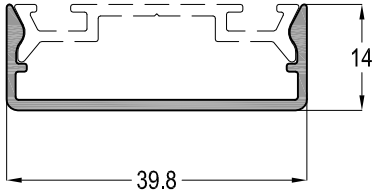
0,586 kg/mt



## INT42-02

AĞIRLIK / Weight

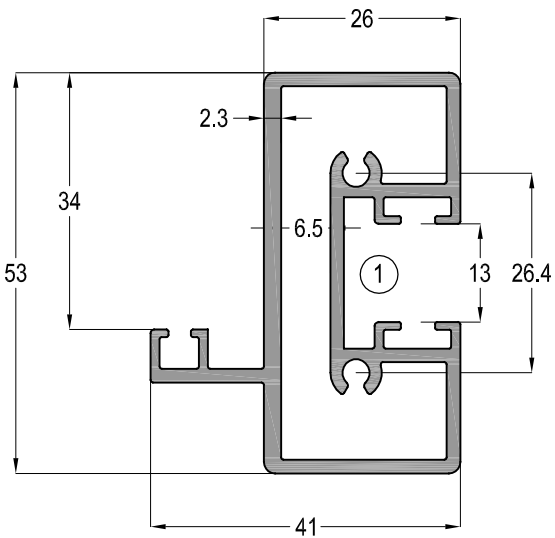
0,240 kg/mt



## INT42-03

AĞIRLIK / Weight

0,256 kg/mt



## INT42-04



DB-INT04

AĞIRLIK / Weight

1,196 kg/mt

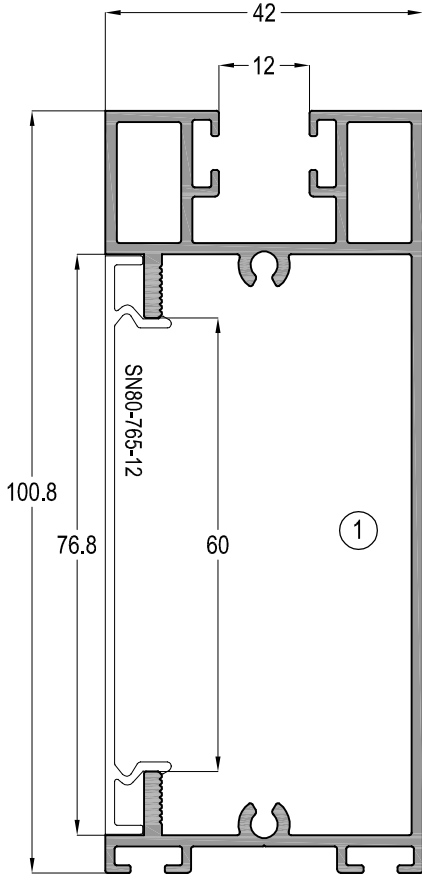
Profil ağırlıklarımız teorik olup; teslim anındaki tartımız geçerlidir.



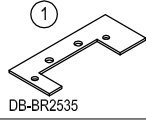
# INTERNO 42

TEK CAMLI OFİS BÖLME SİSTEMİ  
OFFICE PARTITION SYSTEM WITH SINGLE GLASS

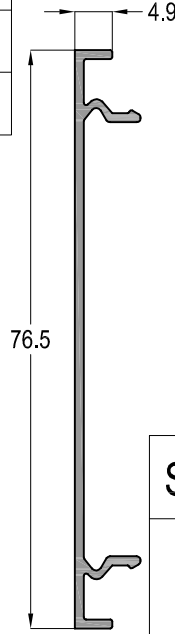
**ASISTAL**



## BR25-35

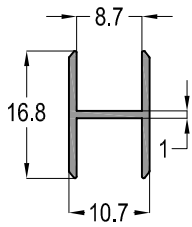


AĞIRLIK / Weight  
1,315 kg/mt



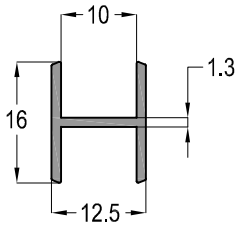
## SN80-765-12

AĞIRLIK / Weight  
0,328 kg/mt



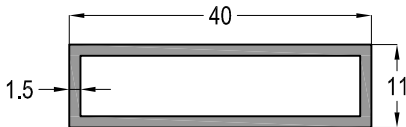
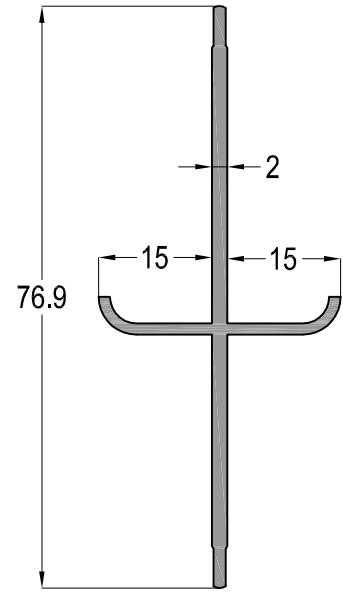
## 13-09080

AĞIRLIK / Weight  
0,111 kg/mt



## 13-09081

AĞIRLIK / Weight  
0,140 kg/mt



## 02-040011-15

AĞIRLIK / Weight  
0,390 kg/mt

## BR25-35SP

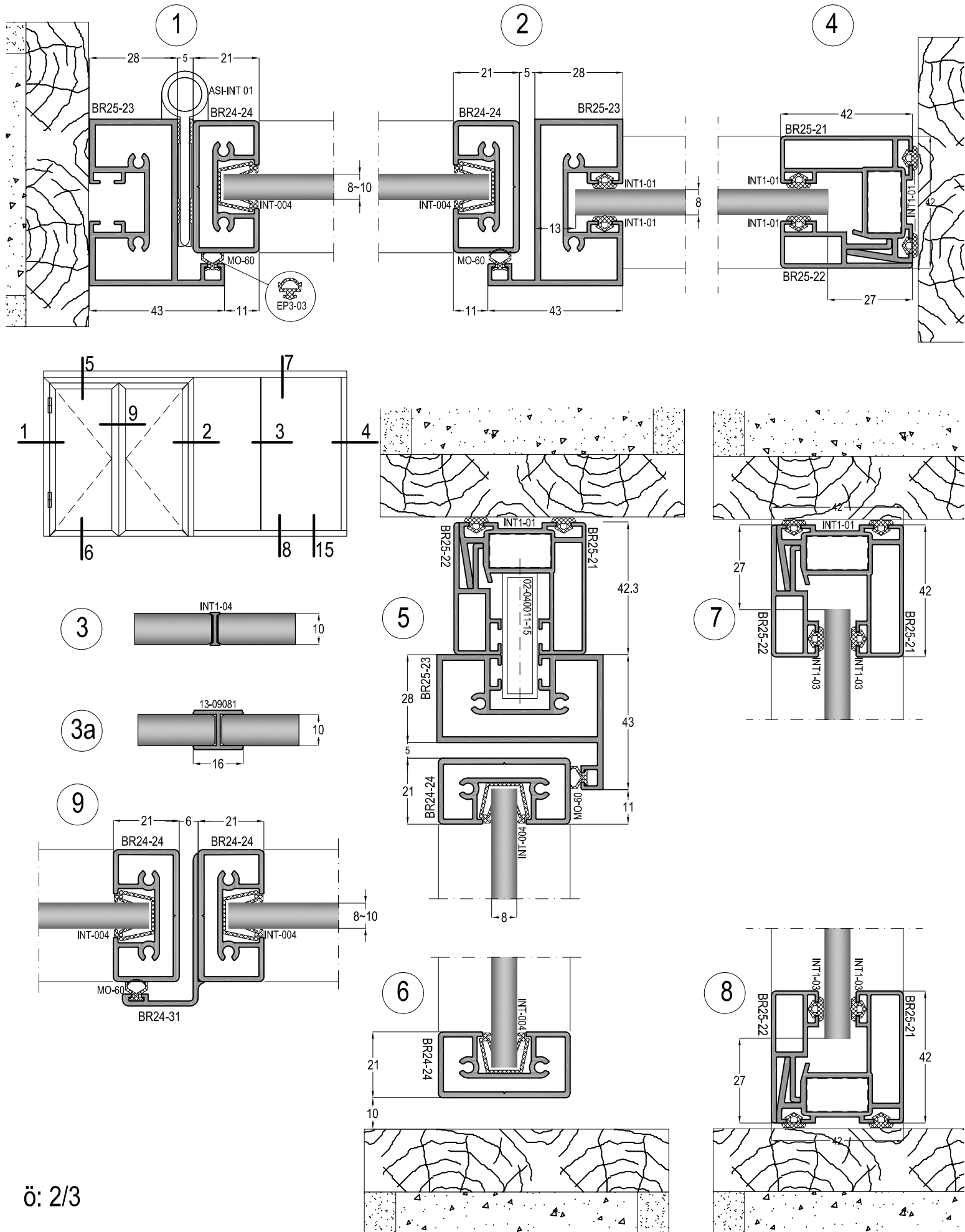
AĞIRLIK / Weight  
0,540 kg/mt

Profil ağırlıklarımız teorik olup; teslim anındaki tartımız geçerlidir.

**SİSTEM DETAYLARI**  
*SYSTEM DETAILS*

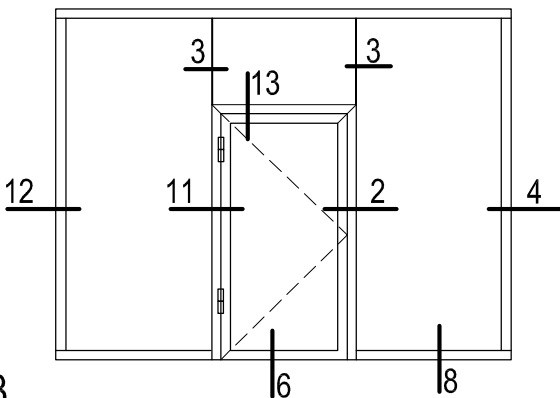
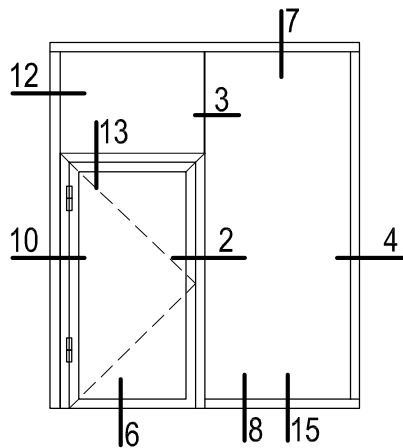
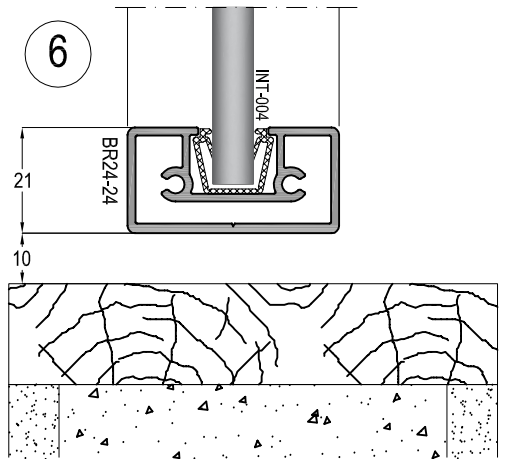
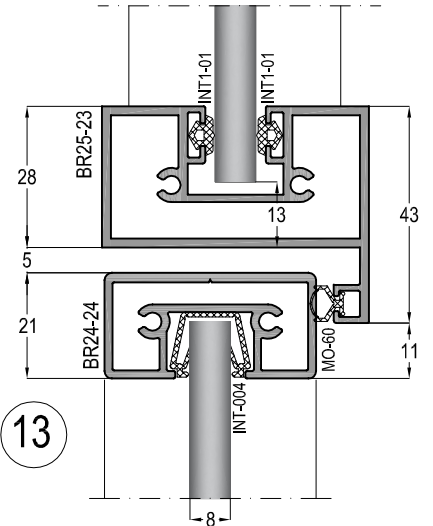
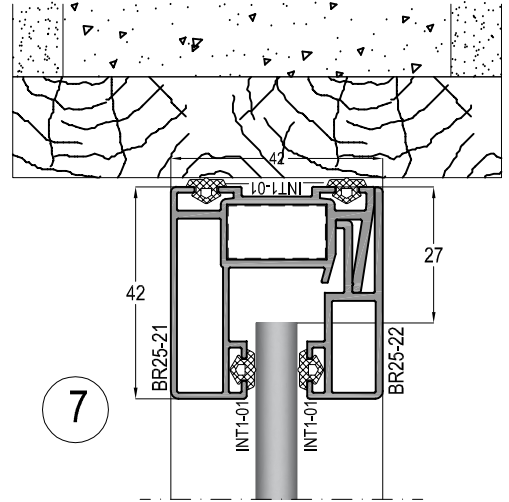
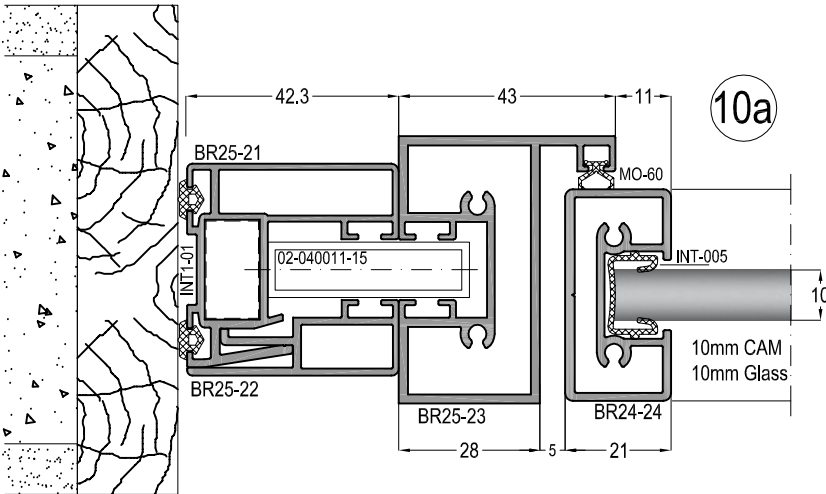
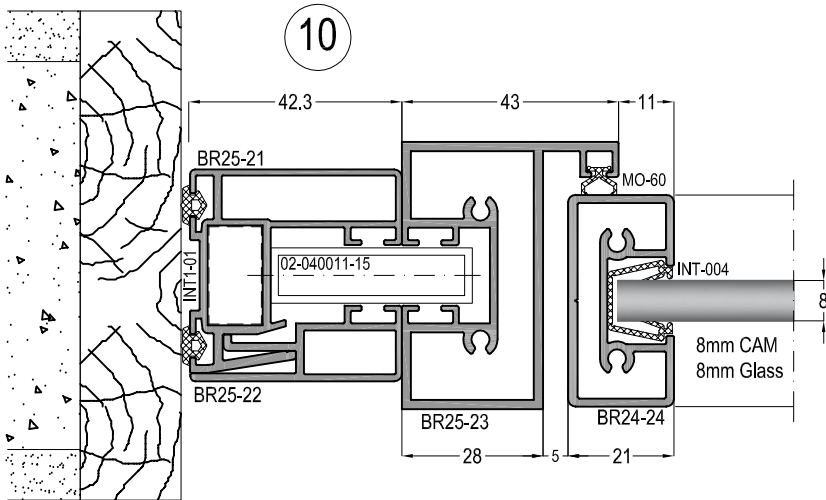
# INTERNO 42

TEK CAMLI OFİS BÖLME SİSTEMİ  
OFFICE PARTITION SYSTEM WITH SINGLE GLASS



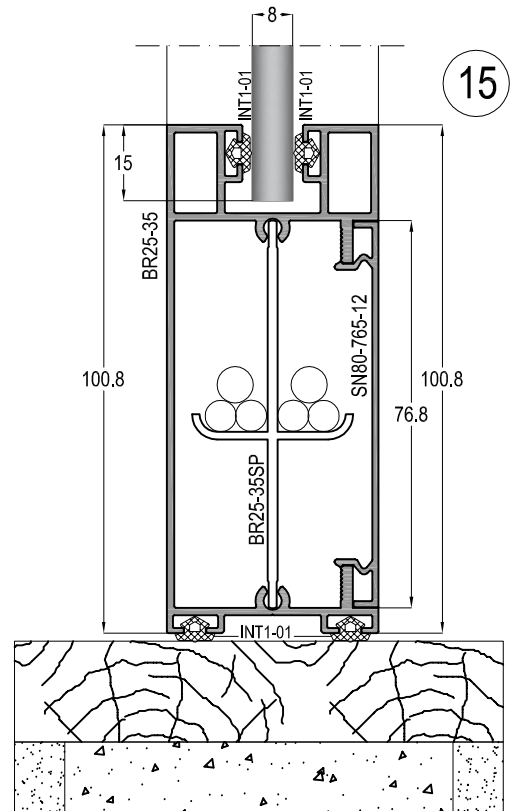
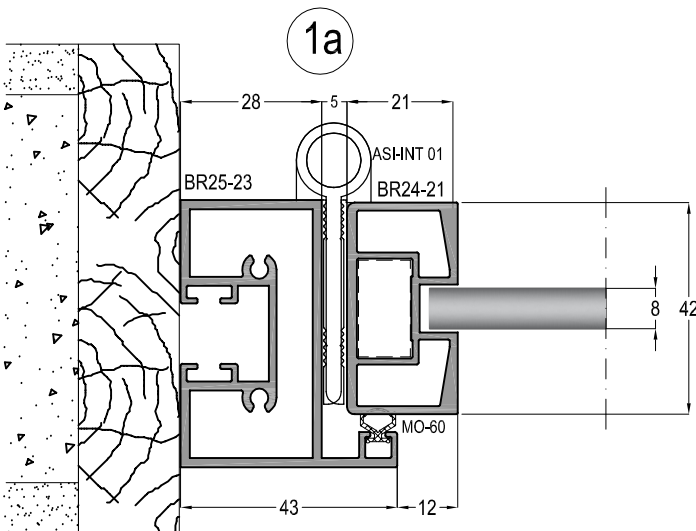
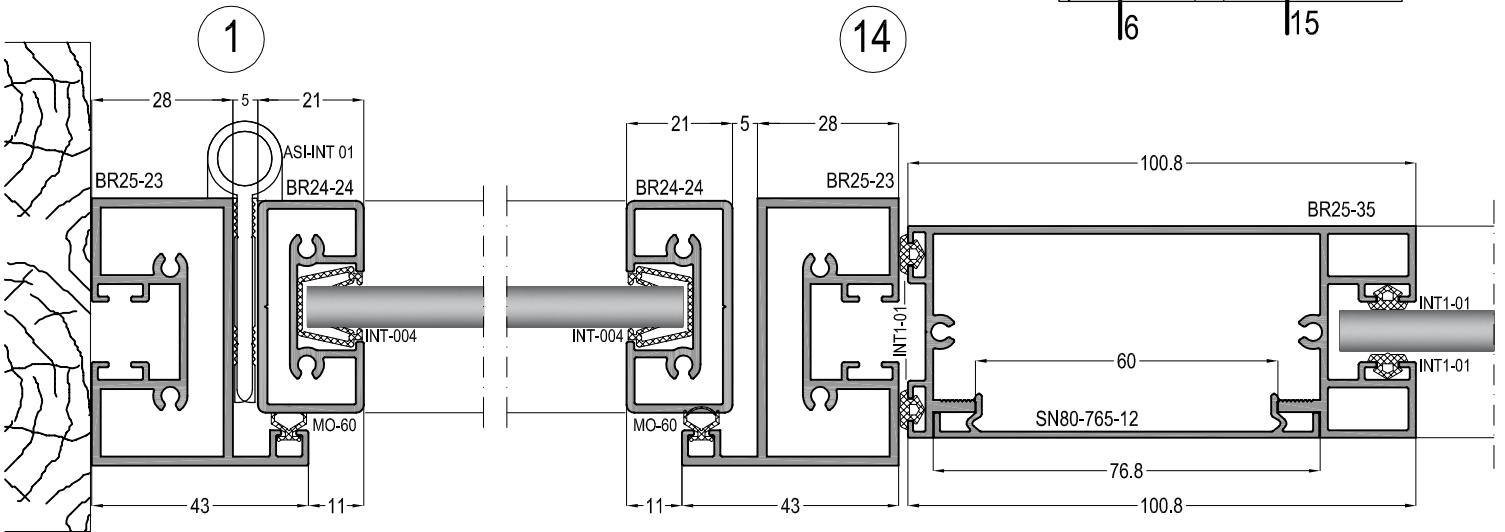
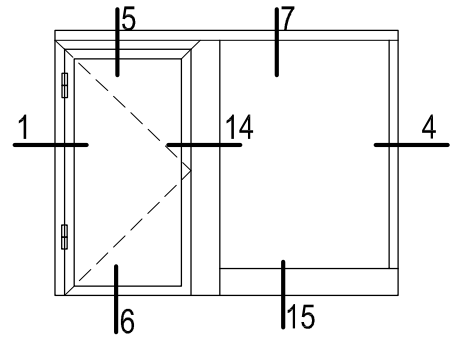
# INTERNO 42

TEK CAMLI OFİS BÖLME SİSTEMİ  
OFFICE PARTITION SYSTEM WITH SINGLE GLASS



# INTERNO 42

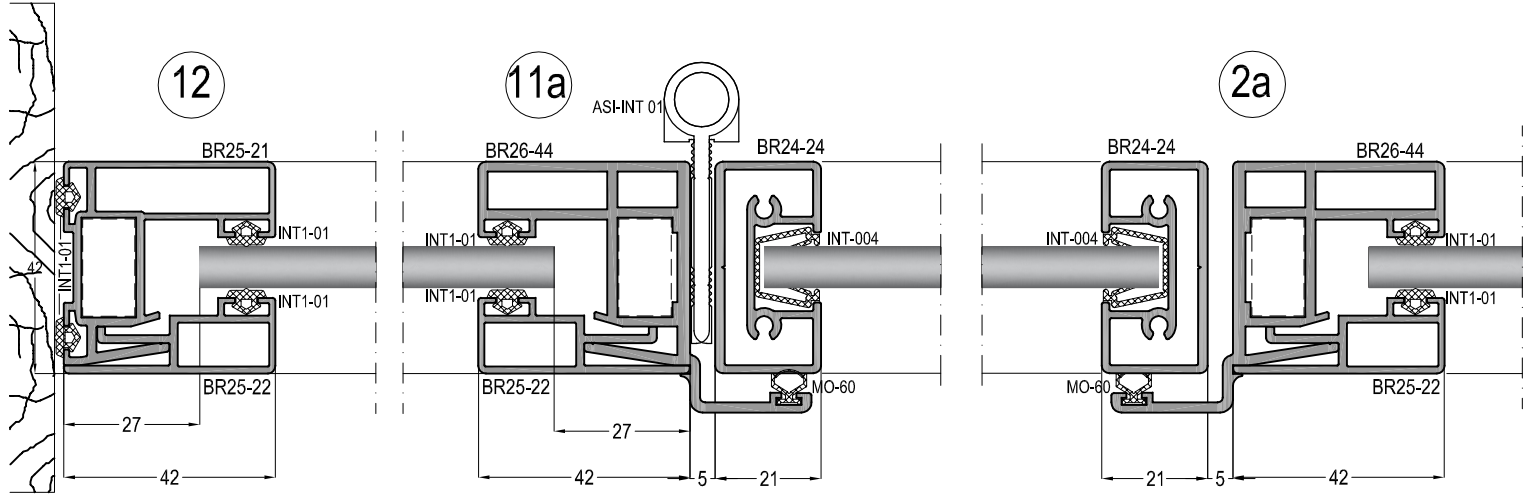
TEK CAMLI OFİS BÖLME SİSTEMİ  
OFFICE PARTITION SYSTEM WITH SINGLE GLASS



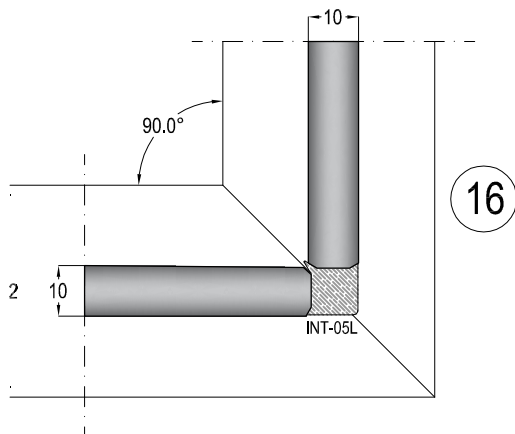
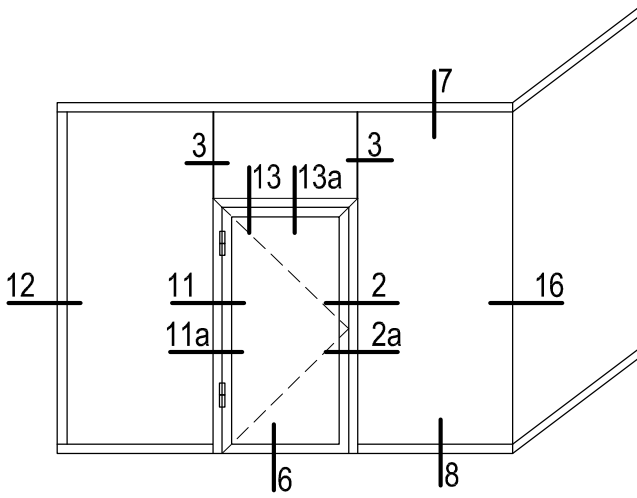
# INTERNO 42

TEK CAMLI OFİS BÖLME SİSTEMİ  
OFFICE PARTITION SYSTEM WITH SINGLE GLASS

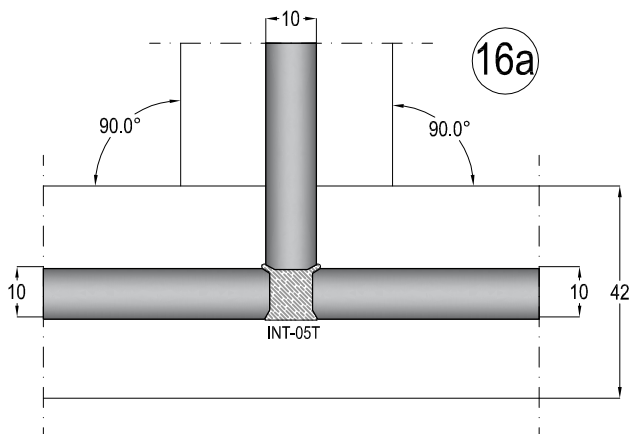
**ASISTAL**



7

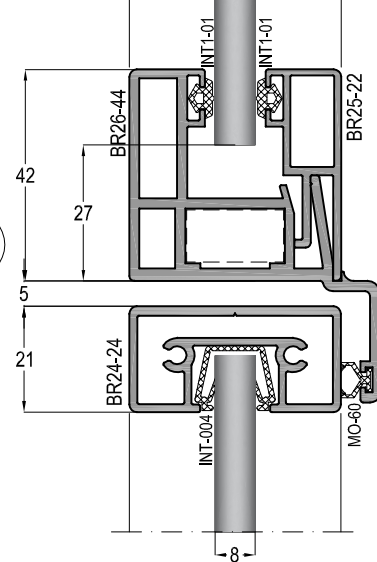


16

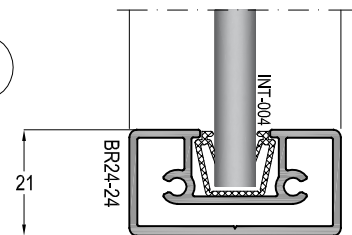


16a

13a

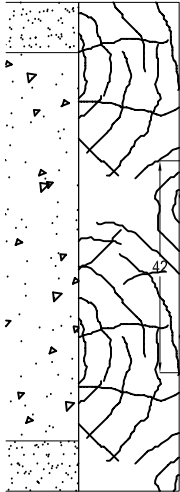
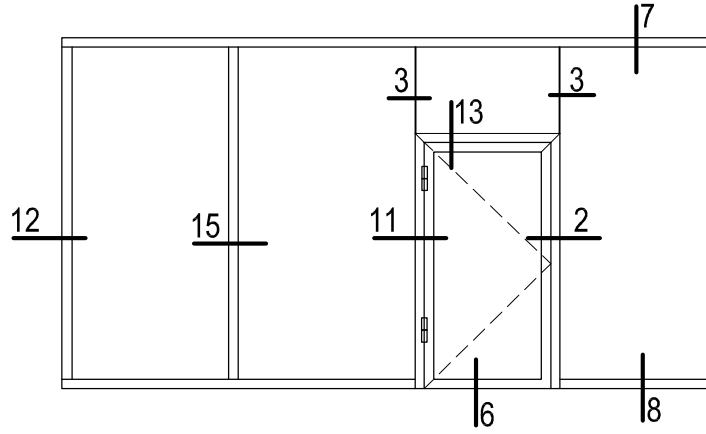


6

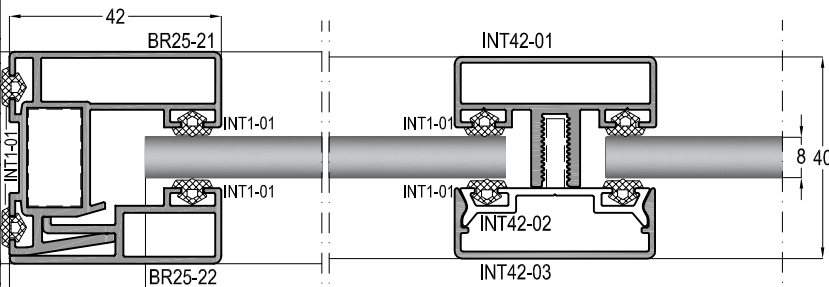


# INTERNO 42

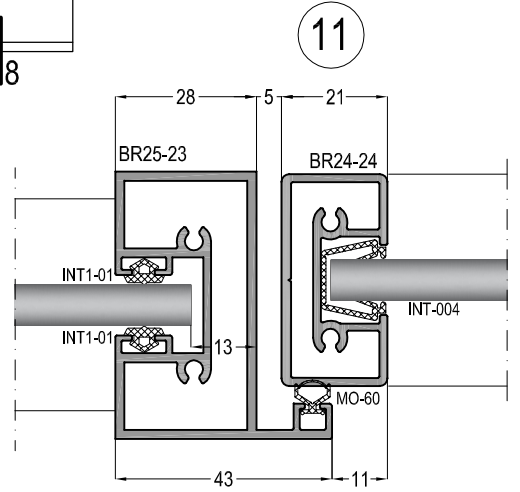
TEK CAMLI OFİS BÖLME SİSTEMİ  
OFFICE PARTITION SYSTEM WITH SINGLE GLASS



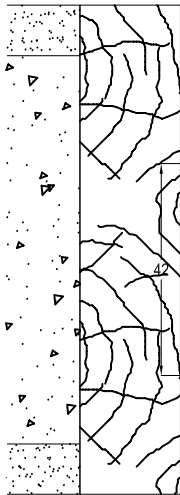
12



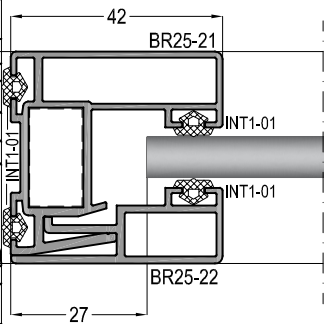
15



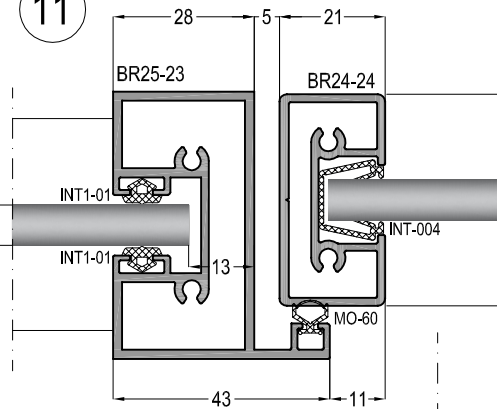
11



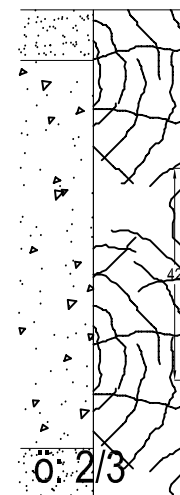
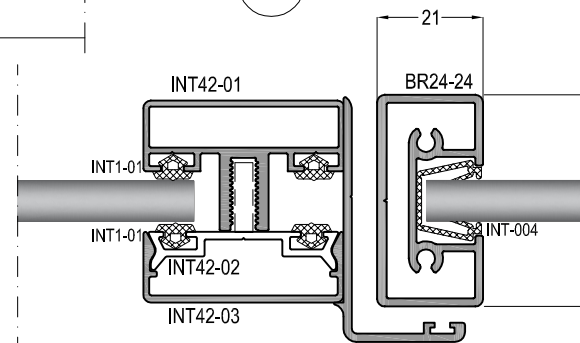
12



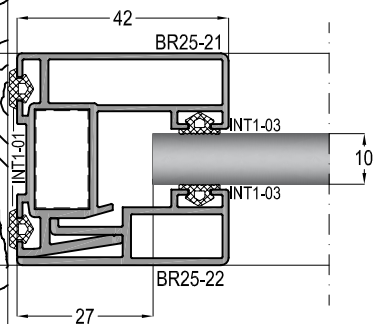
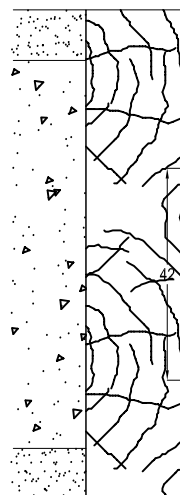
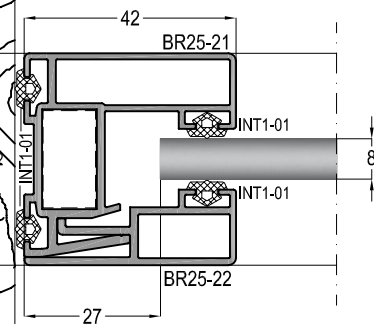
11



11a



o: 2/3

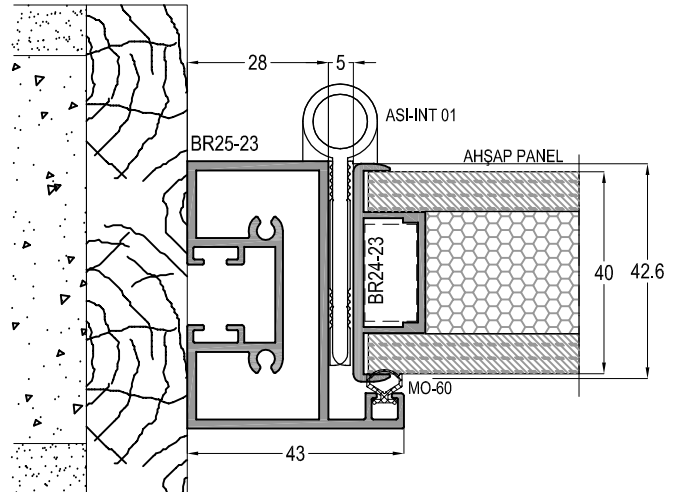
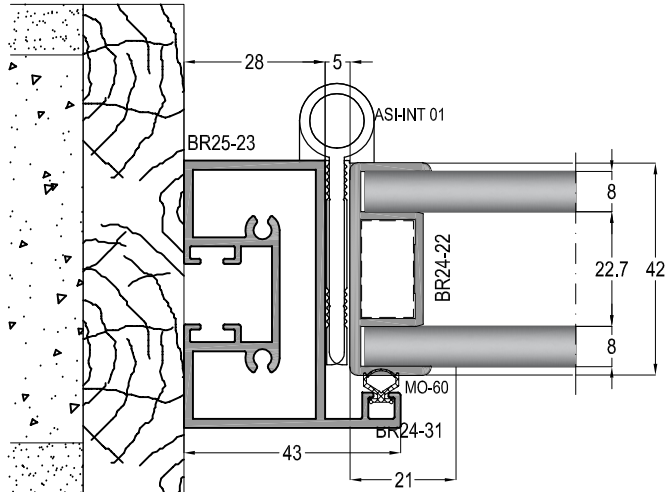
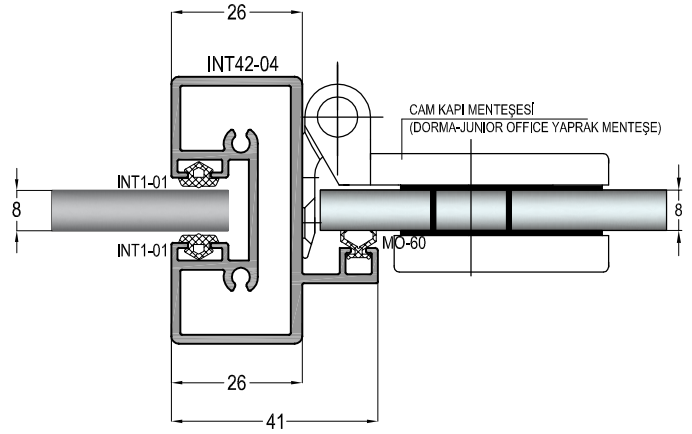
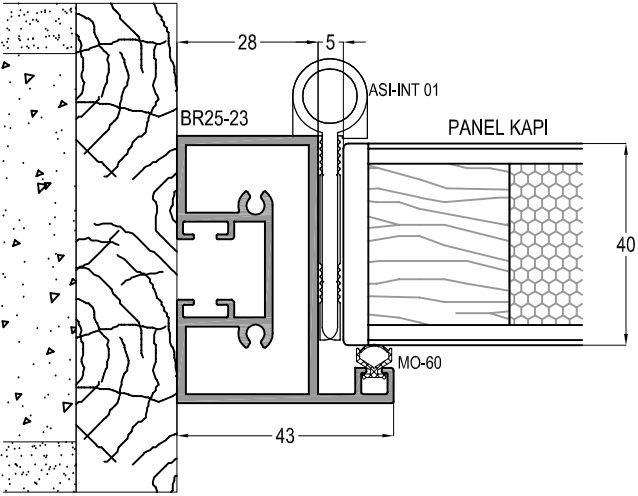
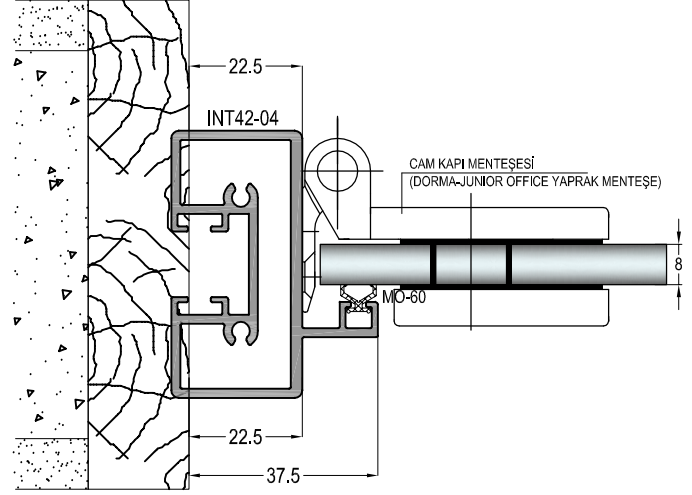
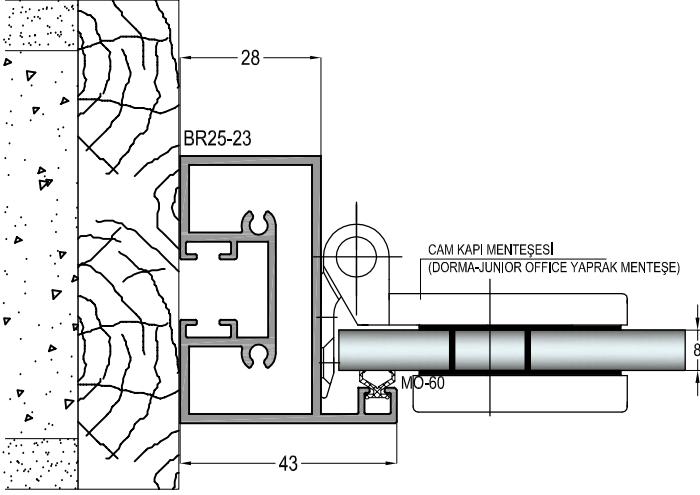


# INTERNO 42

TEK CAMLI OFİS BÖLME SİSTEMİ  
OFFICE PARTITION SYSTEM WITH SINGLE GLASS



## KAPI KANAT ve CAM KALINLIK DETAYLARI DOOR SAHS & GLASS THICKNESS DETAILS

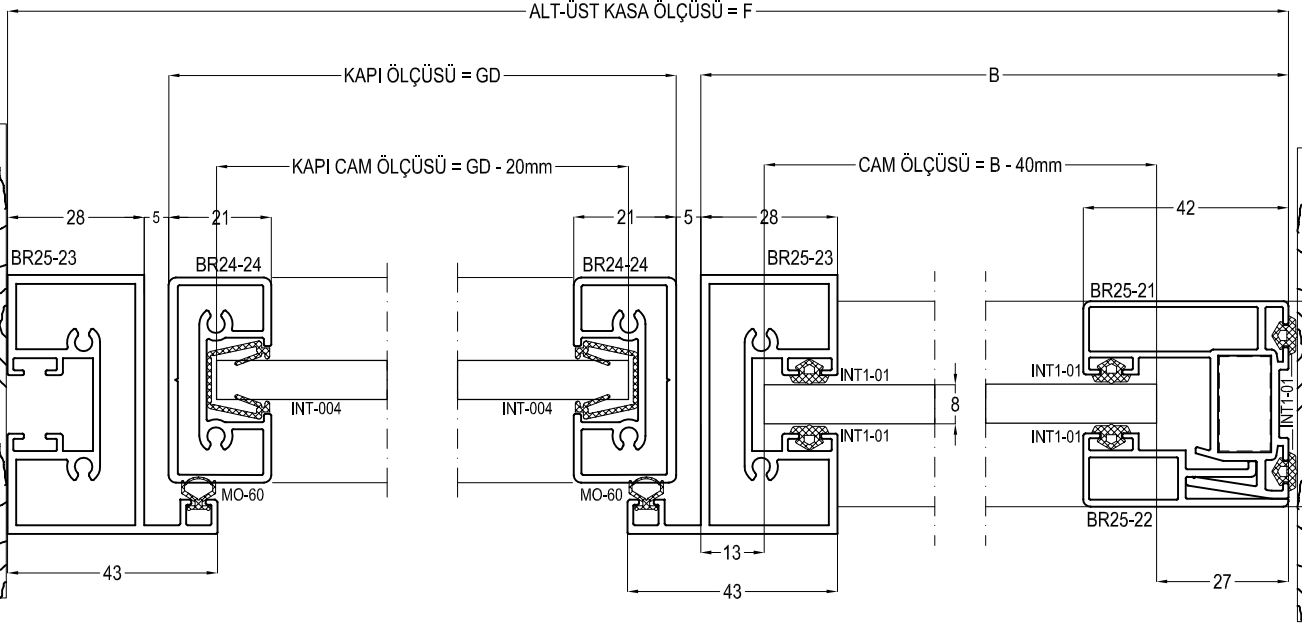




**KESİM ve MONTAJ**  
*CUTTING & ASSEMBLY*

# INTERNO 42

TEK CAMLI OFİS BÖLME SİSTEMİ  
OFFICE PARTITION SYSTEM WITH SINGLE GLASS

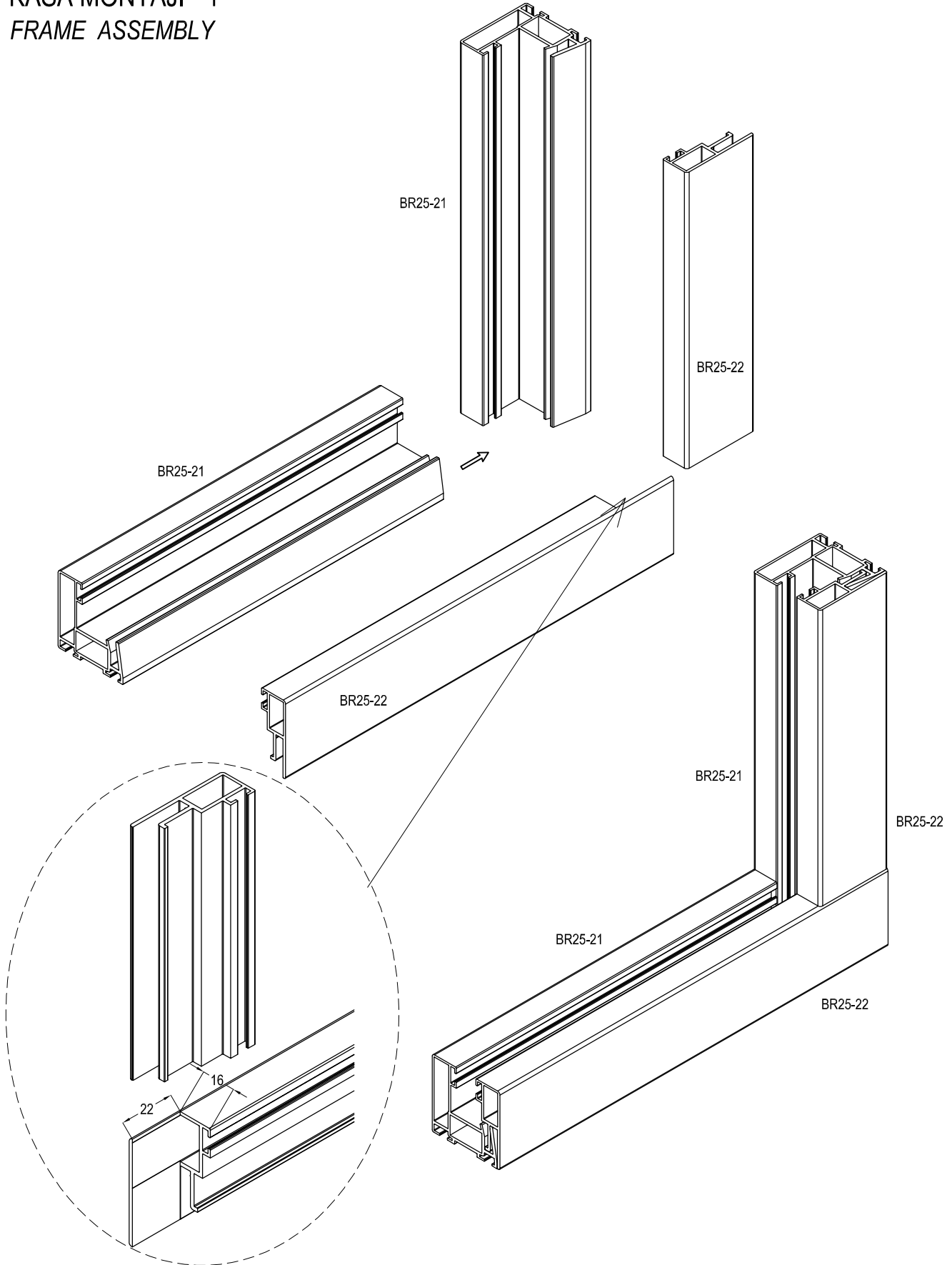


# INTERNO 42

TEK CAMLI OFIS BÖLME SİSTEMİ  
OFFICE PARTITION SYSTEM WITH SINGLE GLASS



## KASA MONTAJI - 1 FRAME ASSEMBLY

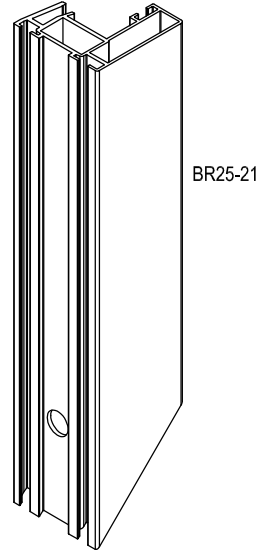
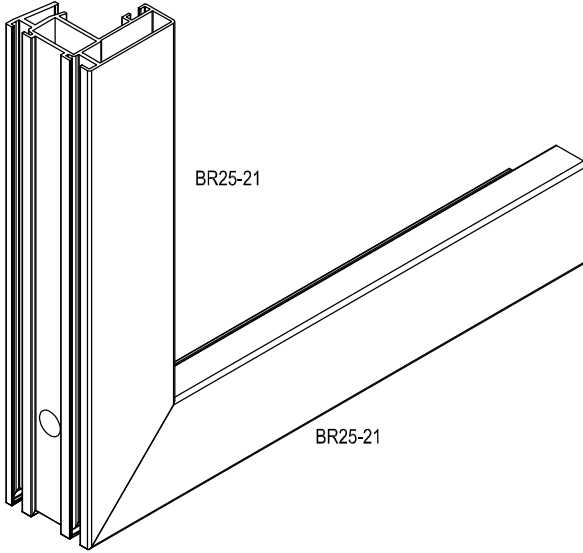
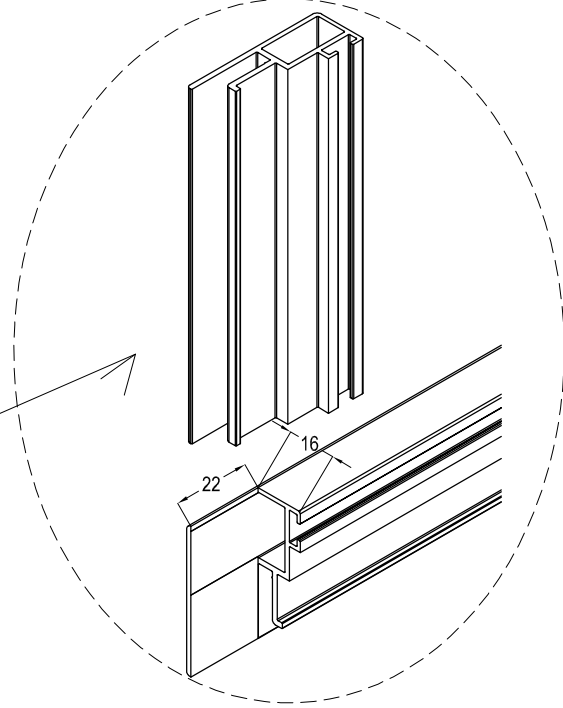
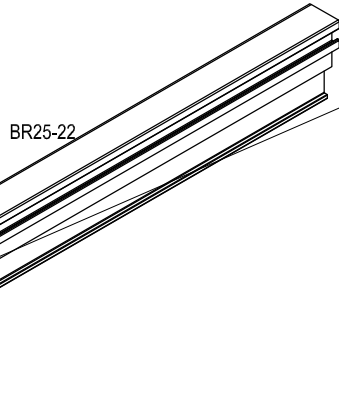
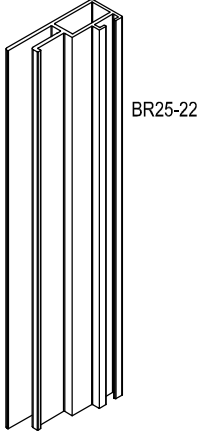


# INTERNO 42

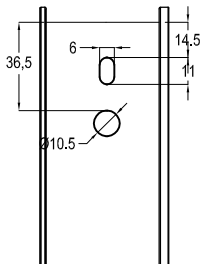
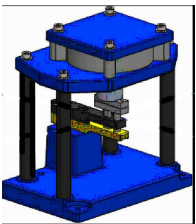
TEK CAMLI OFIS BÖLME SİSTEMİ  
OFFICE PARTITION SYSTEM WITH SINGLE GLASS



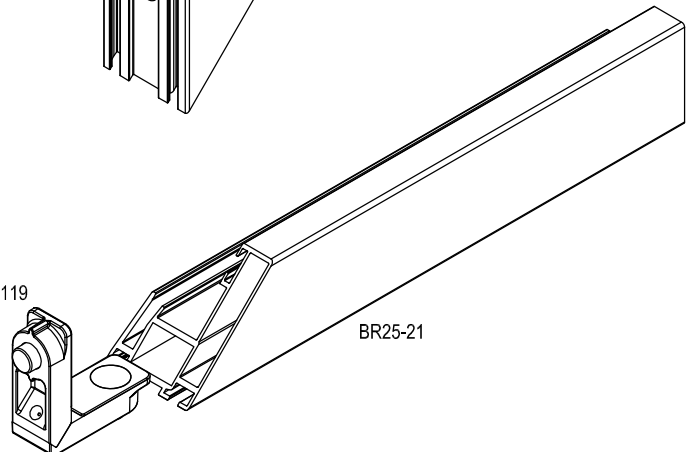
## KASA MONTAJI - 2 FRAME ASSEMBLY



501 AKO PANÇ



ASI-PB 1119

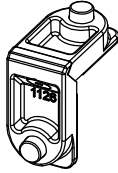


# INTERNO 42

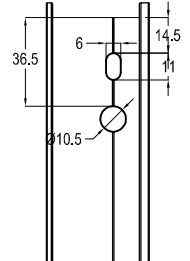
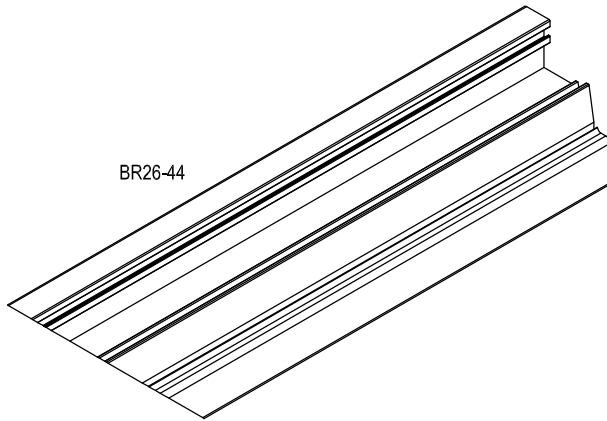
TEK CAMLI OFIS BÖLME SİSTEMİ  
OFFICE PARTITION SYSTEM WITH SINGLE GLASS



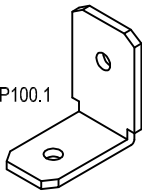
ASI-PB 1119



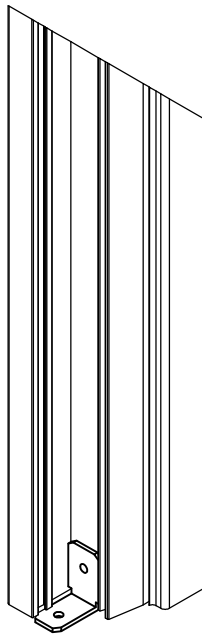
BR26-44



ASI-P100.1

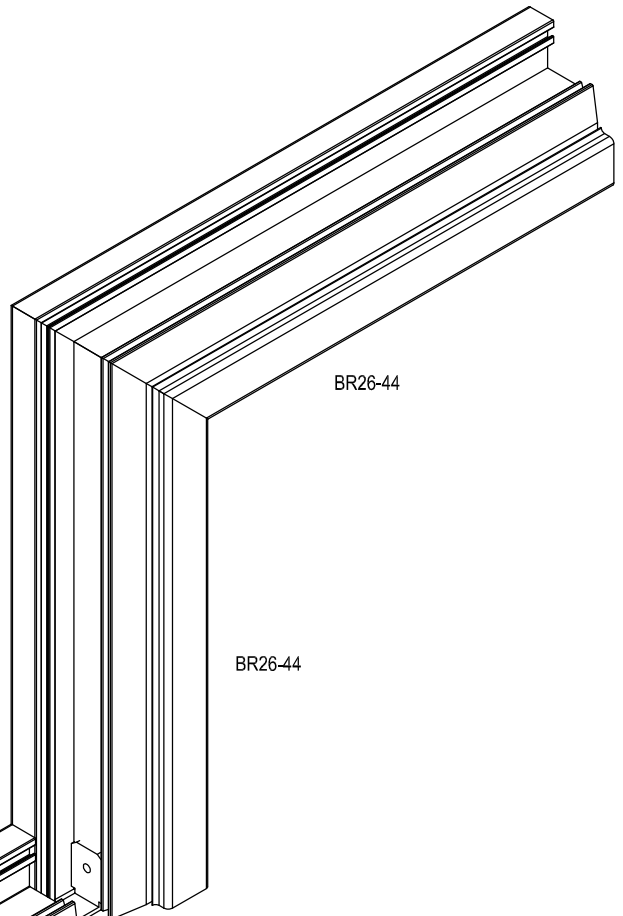


BR26-44



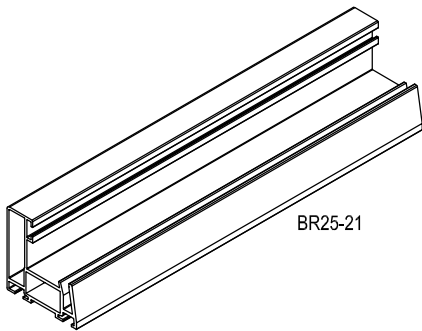
ASI-P100.1

BR26-44

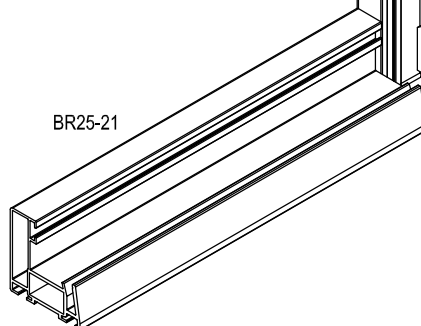


BR26-44

BR25-21

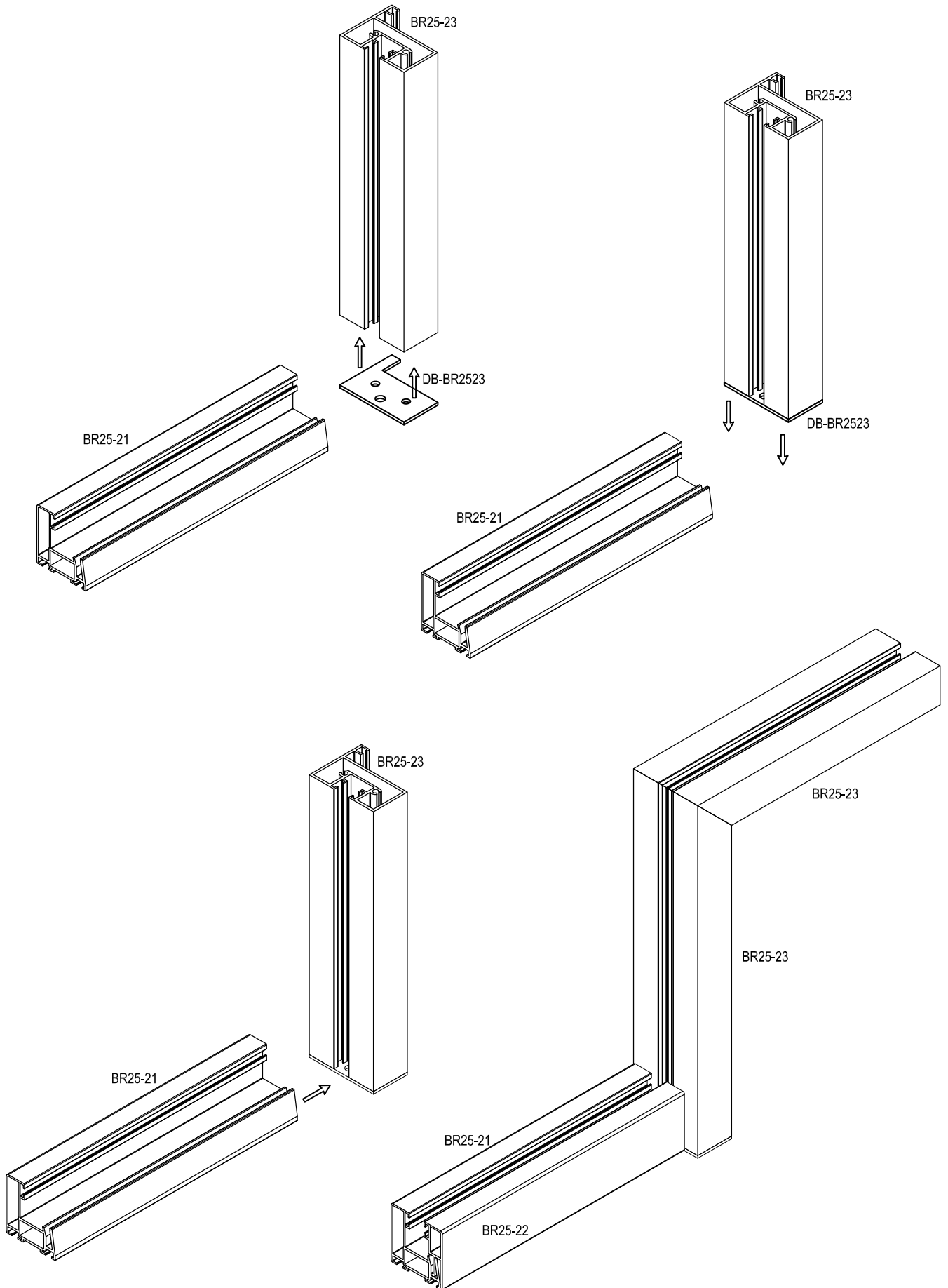


BR25-21



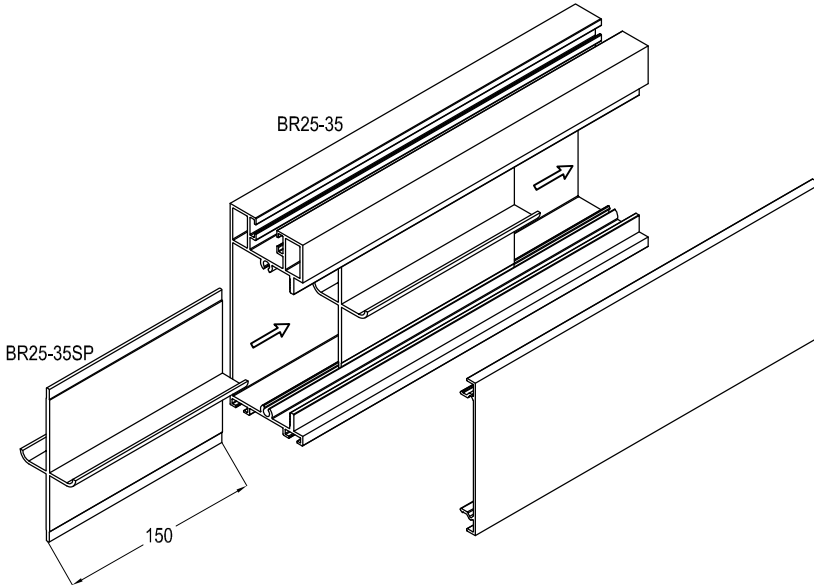
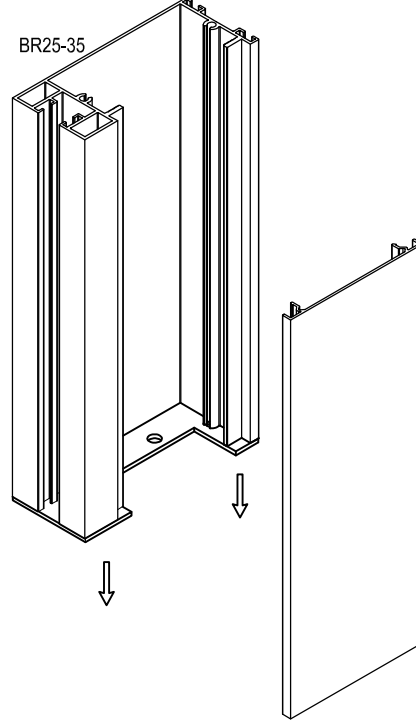
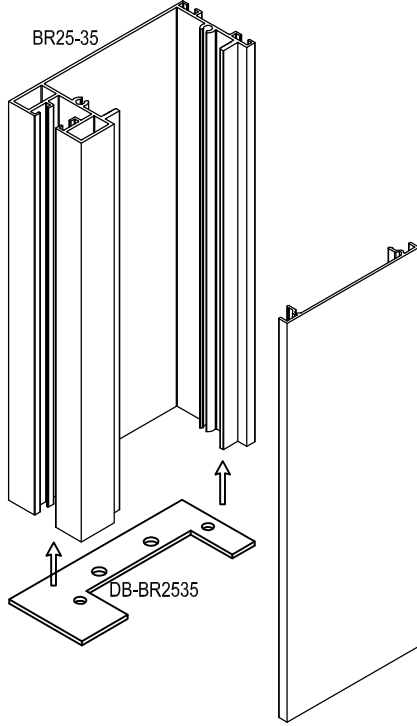
# INTERNO 42

TEK CAMLI OFIS BÖLME SİSTEMİ  
OFFICE PARTITION SYSTEM WITH SINGLE GLASS

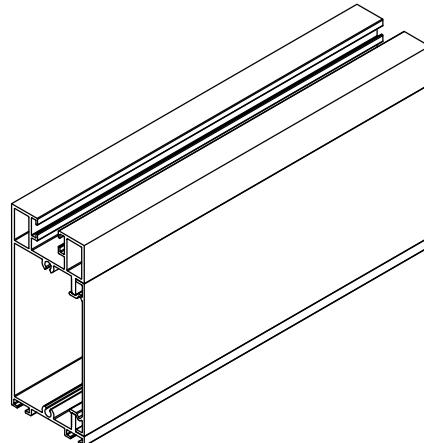
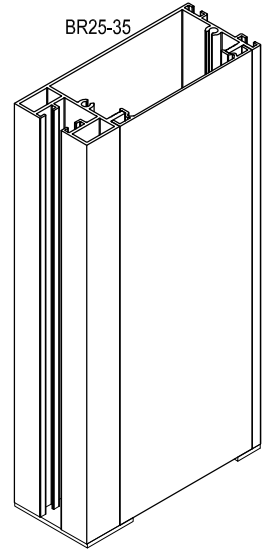


# INTERNO 42

TEK CAMLI OFIS BÖLME SİSTEMİ  
OFFICE PARTITION SYSTEM WITH SINGLE GLASS



500mm DE BİR ADET KULLANILACAK

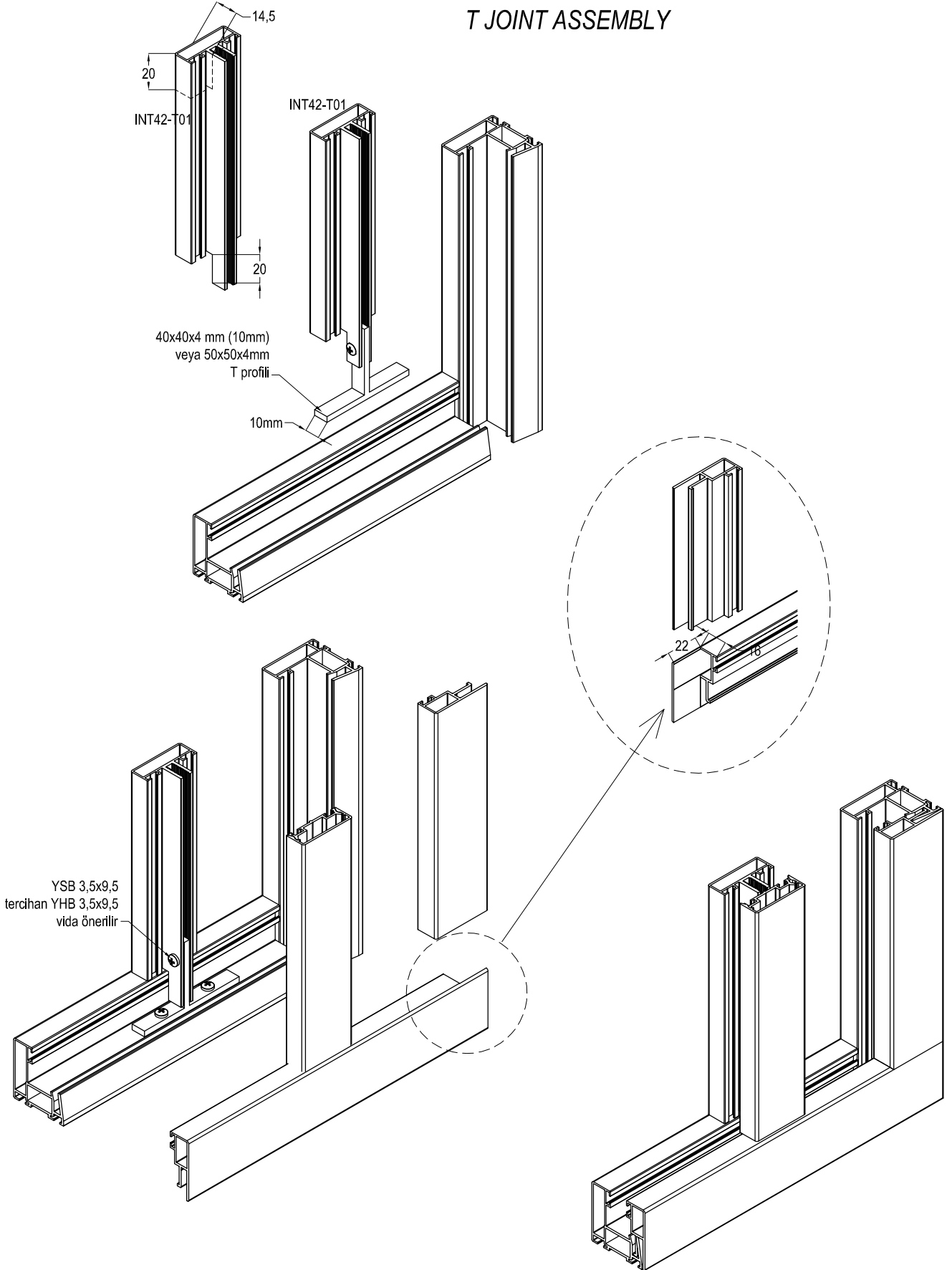


# INTERNO 42

TEK CAMLI OFİS BÖLME SİSTEMİ  
OFFICE PARTITION SYSTEM WITH SINGLE GLASS

**ASISTAL**

## ORTA KAYIT MONTAJI T JOINT ASSEMBLY



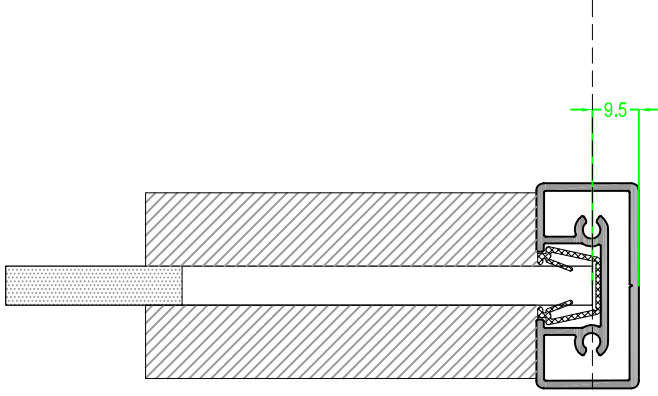


# INTERNO 42

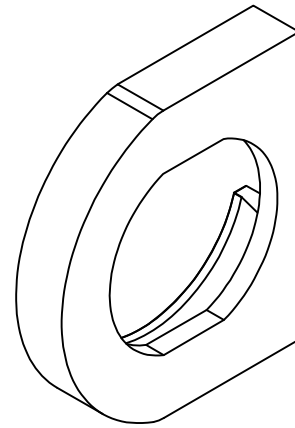
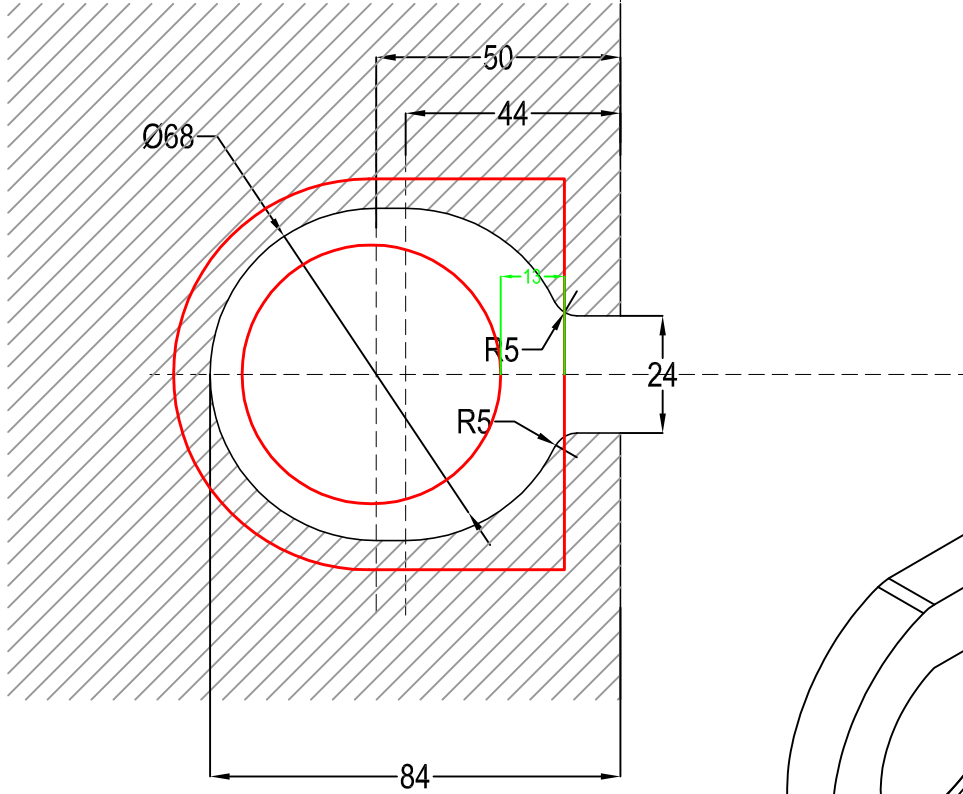
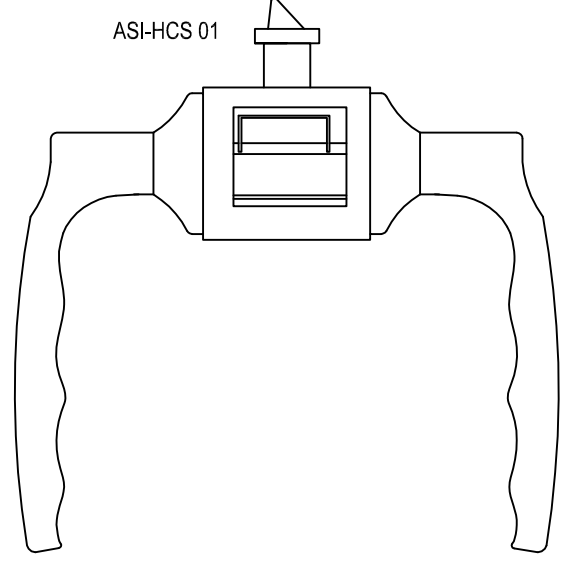
TEK CAMLI OFİS BÖLME SİSTEMİ  
OFFICE PARTITION SYSTEM WITH SINGLE GLASS

## ASISTAL

### CAM KAPI KOL KESİM ÖLÇÜLERİ GLASS DOOR HANDLE CUTTING SIZE



ASI-HCS 01



ASI-HCS 01A

ASI-HCS 01A  
CAMA MONTAJINDA YAPIŞTIRICI  
KULLANILMASI ÖNERİLİR  
WE ADVICE TO USE GLUE  
ASSEMBLY ASI-HCS 01 A AND GLASS DOOR

# INTERNO 42

TEK CAMLI OFIS BÖLME SİSTEMİ  
OFFICE PARTITION SYSTEM WITH SINGLE GLASS

**ASISTAL**

## 2 Lİ KANAT KAPI PASİF KANAT SABİTLEME İÇİN ASI-AK 545 MONTAJI DOUBLE GLASS DOOR BOLT INSTALLATION

