

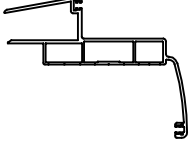
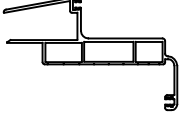

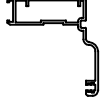


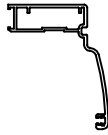
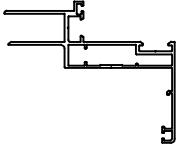
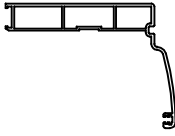
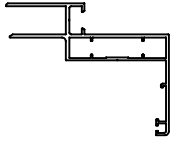
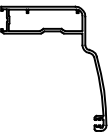
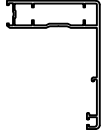
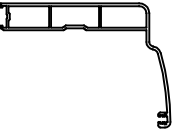
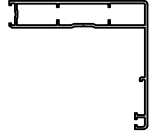
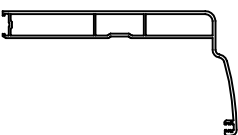

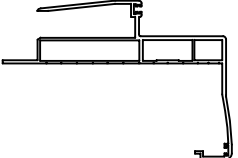
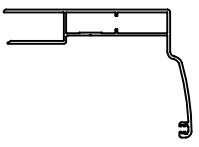
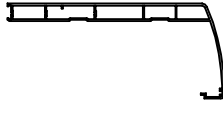

PROFİL VE AKSESUAR LİSTELERİ
PROFILE & ACCESSORIES LISTS

INTERNO KAPI

İÇ MEKAN KAPI SİSTEMİ
INDOOR DOOR SYSTEM









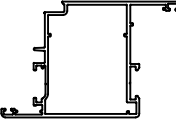



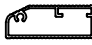
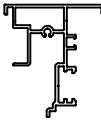

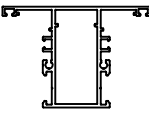





PROFİL LİSTESİ - PROFILES LIST

BR24-11			BR24-14		
KASA PROFİLİ FRAME PROFILE	AĞIRLIK / Weight 1,330 kg/mt		KASA PROFİLİ FRAME PROFILE	AĞIRLIK / Weight 1,331 kg/mt	
BR24-41			BR24-15		
ADAPTÖR PROFİLİ-35mm ADAPTER PROFILE-35mm	AĞIRLIK / Weight 0,371 kg/mt		KASA PROFİLİ-43mm FRAME PROFILE-43mm	AĞIRLIK / Weight 0,681 kg/mt	
BR24-42			BR24-16		
ADAPTÖR PROFİLİ-70mm ADAPTER PROFILE-70mm	AĞIRLIK / Weight 0,539 kg/mt		KASA PROFİLİ-81mm FRAME PROFILE-81mm	AĞIRLIK / Weight 1,003 kg/mt	
BR24-12			BR23-11		
KASA PROFİLİ-43mm FRAME PROFILE-43mm	AĞIRLIK / Weight 0,770 kg/mt		KASA PROFİLİ FRAME PROFILE	AĞIRLIK / Weight 1,331 kg/mt	
BR24-13			BR23-12		
KASA PROFİLİ-81mm FRAME PROFILE-81mm	AĞIRLIK / Weight 1,117 kg/mt		KASA PROFİLİ FRAME PROFILE	AĞIRLIK / Weight 1,202 kg/mt	
BR24-51			BR23-21		
KASA PROFİLİ-46mm FRAME PROFILE-46mm	AĞIRLIK / Weight 0,762 kg/mt		KASA PROFİLİ-50mm FRAME PROFILE- 50mm	AĞIRLIK / Weight 0,796 kg/mt	
BR26-43			BR23-22		
KASA PROFİLİ-81mm FRAME PROFILE-81mm	AĞIRLIK / Weight 1,111 kg/mt		KASA PROFİLİ- 75mm FRAME PROFILE- 75mm	AĞIRLIK / Weight 0,996 kg/mt	
BR26-42			BR23-23		
KASA PROFİLİ-116mm FRAME PROFILE-116mm	AĞIRLIK / Weight 1,396 kg/mt		KASA PROFİLİ- 100mm FRAME PROFILE- 100mm	AĞIRLIK / Weight 1,228 kg/mt	
BR24-18			BR24-19		
KASA PROFİLİ FRAME PROFILE	AĞIRLIK / Weight 1,916 kg/mt		AYARLI PERVAZ PROFİLİ FRAME PROFILE	AĞIRLIK / Weight 1,150 kg/mt	
BR24-17			BR24-22		
KASA PROFİLİ-170mm FRAME PROFILE-170mm	AĞIRLIK / Weight 2,151 kg/mt		KAPI KANAT PROFİLİ DOOR SASH PROFILE	AĞIRLIK / Weight 0,518 kg/mt	

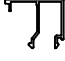
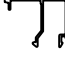


Profil ağırlıklarımız teorik olup; teslim anındaki tartımız geçerlidir.

PROFİL LİSTESİ - PROFILES LIST

BR24-23			11-004		
KAPI KANAT PROFİLİ DOOR SASH PROFILE	AĞIRLIK / Weight 0,450 kg/mt		CAM ÇİTASI-4 mm GLAZING BEAD PROFILE	AĞIRLIK / Weight 0,181 kg/mt	
BR24-21			11-006		
CAM KAPI KANAT PROFİLİ DOOR SASH PROFILE	AĞIRLIK / Weight 0,790 kg/mt		CAM ÇİTASI-6 mm GLAZING BEAD PROFILE	AĞIRLIK / Weight 0,218 kg/mt	
BR24-24			11-010		
CAM KAPI KANAT PROFİLİ DOOR SASH PROFILE	AĞIRLIK / Weight 0,729 kg/mt		CAM ÇİTASI-10 mm GLAZING BEAD PROFILE	AĞIRLIK / Weight 0,233 kg/mt	
BR24-31			11-015		
ADAPTÖR PROFİLİ ADAPTER PROFILE	AĞIRLIK / Weight 0,331 kg/mt		CAM ÇİTASI-15 mm GLAZING BEAD PROFILE	AĞIRLIK / Weight 0,241 kg/mt	
C55 13	Jx cm ⁴ 32,85		11-017		
	Jy cm ⁴ 33,22		CAM ÇİTASI-17 mm GLAZING BEAD PROFILE	AĞIRLIK / Weight 0,250 kg/mt	
İÇE AÇILIR KAPI KANAT PROFİLİ 64mm INNER OPENING DOOR SASH PROFILE	AĞIRLIK / Weight 1,478 kg/mt		11-020		
C55 31	Jx cm ⁴ 104,06				
	Jy cm ⁴ 36,64				
ETEK PROFİLİ-130 mm BOTTOM PLATE PROFILE	AĞIRLIK / Weight 1,948 kg/mt				
12-33					
EŞİK PROFİLİ BOTTOM RAIL PROFILE	AĞIRLIK / Weight 0,523 kg/mt				
C55 41			11-026		
ÇİFT KANAT ADAPTÖR PROFİLİ DOUBLE SASH ADAPTER PROFILE	AĞIRLIK / Weight 1,041 kg/mt		CAM ÇİTASI-26 mm GLAZING BEAD PROFILE	AĞIRLIK / Weight 0,296 kg/mt	
C55 22	Jx cm ⁴ 19,44		11-028		
	Jy cm ⁴ 15,87				
ORTA KAYIT PROFİLİ 80 mm TRANSOM-MULLION PROFILE	AĞIRLIK / Weight 1,342 kg/mt				
C55 23	Jx cm ⁴ 32,36		11-030		
	Jy cm ⁴ 88,07				
ORTA KAYIT PROFİLİ 130 mm TRANSOM-MULLION PROFILE	AĞIRLIK / Weight 1,824 kg/mt				

Profil ağırlıklarımız teorik olup; teslim anındaki tartımız geçerlidir.

PROFİL LİSTESİ - PROFILES LIST

11-032				
CAM ÇİTASI-32 mm GLAZING BEAD PROFILE	AĞIRLIK / Weight			
	0,315 kg/mt			
11-035				
CAM ÇİTASI-35 mm GLAZING BEAD PROFILE	AĞIRLIK / Weight			
	0,323 kg/mt			
11-038				
CAM ÇİTASI-38 mm GLAZING BEAD PROFILE	AĞIRLIK / Weight			
	0,334 kg/mt			
12-01				
DAMLALIK PROFİLİ RAINDROP PROFILE	AĞIRLIK / Weight			
	0,198 kg/mt			

INTERNO KAPI

İÇ MEKAN KAPI SİSTEMİ
INDOOR DOOR SYSTEM



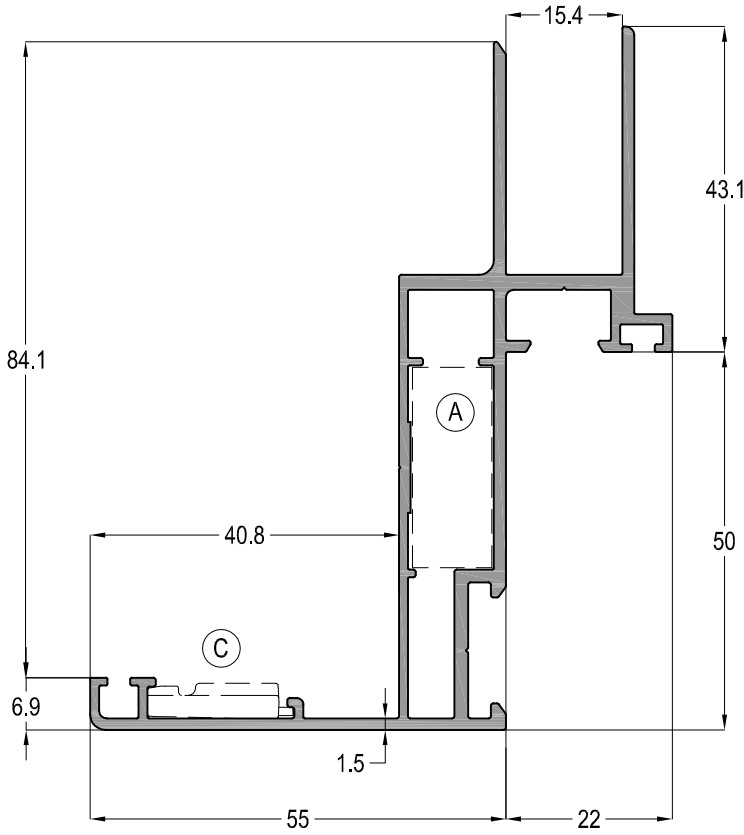
AKSESUAR LİSTESİ - ACCESSORIES LIST

EP1-01			MO-60		
DIŞ CAM FİTİLİ - 2,5 mm OUTER GLAZING GASKET	KOLİ MİKTARI/Package 240 mt / 15 kg		KENET BİNİ FİTİLİ CENTRAL SEALING GASKET	KOLİ MİKTARI/Package 200 mt	
EP2-01			KF 67-1000		
İÇ CAM FİTİLİ - 3 mm INNER GLAZING GASKET	KOLİ MİKTARI/Package 440 mt / 15 kg		FIRÇA FİTİL - 10mm BRUSH GASKET	KOLİ MİKTARI/Package 600 mt	
EP2-02			ASI-F 100A		
İÇ CAM FİTİLİ - 4 mm INNER GLAZING GASKET	KOLİ MİKTARI/Package 300 mt / 15 kg		KAPI ALTI FIRÇASI DOOR BRUSH GASKET	KOLİ MİKTARI/Package Adet / Piece	
EP2-03			ASI-B 2215		
İÇ CAM FİTİLİ - 5 mm INNER GLAZING GASKET	KOLİ MİKTARI/Package 250 mt / 15 kg		SÜRGÜ KİLİTLEME-UZUN SASH FIXING LOCK-LONG	KOLİ MİKTARI/Package 120 Adet / Piece	
EP3-01			ASI-H 9733		
KANAT BİNİ FİTİLİ SASH GASKET	KOLİ MİKTARI/Package 430 mt / 15 kg		SİSTEM ÜÇLÜ MENTEŞE TRIPLE SYSTEM HINGE	KOLİ MİKTARI/Package 250 Adet / Piece	
EP3-02			ASI-H 3300		
KASA BİNİ FİTİLİ FRAME GASKET	KOLİ MİKTARI/Package 750 mt / 15 kg		SİSTEM KAPI MENTEŞESİ SYSTEM DOOR HINGE	KOLİ MİKTARI/Package Adet / Piece	
INT-004			ASI-DH 2051		
KAPI KANAT CAM FİTİLİ 8mm CAM İÇİN DOOR SASH GLASS GASKET	KOLİ MİKTARI/Package Adet / 6mt		KAPI KOLU DOOR HANDLE	KOLİ MİKTARI/Package Adet / Piece	
INT-005			ASI-DH 2070		
KAPI KANAT CAM FİTİLİ 10mm CAM İÇİN DOOR SASH GLASS GASKET	KOLİ MİKTARI/Package Adet / 6mt		KAPI KOLU DOOR HANDLE	KOLİ MİKTARI/Package Adet / Piece	
INT2-01			ASI-DH 60Y		
KASA BİNİ FİTİLİ FRAME GASKET	KOLİ MİKTARI/Package		ÇEKME KAPI KOLU DOOR HANDLE	KOLİ MİKTARI/Package Adet / Piece	
INT2-02			ASI-BRL 83		
KASA KANAL FİTİLİ FRAME GASKET	KOLİ MİKTARI/Package		83 LİK BAREL CYLINDER 83	KOLİ MİKTARI/Package Adet / Piece	

ASI-153 35			ASI-SB 19		
DİLLİ KİLİT MOURTISE LOCK WITH CYLINDER	KOLİ MİKTARI/Package Adet / Piece		KÖŞE GÖNYESİ CORNER ALIGNMENT	KOLİ MİKTARI/Package 1000 Adet	
ASI-LS 90185D			ASI-SB 19.1		
DİLLİ KİLİT KARŞILIĞI LOCK STRIKES	KOLİ MİKTARI/Package Adet / Piece		KÖŞE GÖNYESİ CORNER ALIGNMENT	KOLİ MİKTARI/Package 1000 Adet / Piece	
ASI-155 35			ASI-MO 21		
MAKARALI KİLİT MOURTISE LOCK WITH ROLLER	KOLİ MİKTARI/Package Adet / Piece		PLASTİK KÖŞE GÖNYESİ CORNER ALIGNMENT	KOLİ MİKTARI/Package Adet / Piece	
ASI-LS 90185M			ASI-KT 1126		
MAKARALI KİLİT KARŞILIĞI ROLLER LOCK STRIKES	KOLİ MİKTARI/Package Adet / Piece		KÖŞE TAKOZU CORNER JOINT	KOLİ MİKTARI/Package Adet / Piece	
ASI-HCS 01			ASI-PB 1126		
AHŞAP VE CAM KAPI KOLU WOOD & GLASS DOOR HANDLE	KOLİ MİKTARI/Package		PİMLİ KÖŞE BAĞLANTI CORNER JOINT	KOLİ MİKTARI/Package Adet / Piece	
			ASI-KT 1126		
			KÖŞE TAKOZU CORNER JOINT	KOLİ MİKTARI/Package Adet / Piece	
ASI-HCS 01A			ASI-PB 1119		
CAM KAPI KOL AYNASI GLASS DOOR HANDLE ACCESSORY	KOLİ MİKTARI/Package		PİMLİ KÖŞE BAĞLANTI CORNER JOINT	KOLİ MİKTARI/Package Adet / Piece	
ASI-INT 001			ASI-KT 4342		
KAPI YAPRAK MENTEŞE DOOR HINGE	KOLİ MİKTARI/Package Adet		KÖŞE TAKOZU CORNER JOINT	KOLİ MİKTARI/Package Adet / Piece	
ASI-AK 545			ASI-P 100.1		
SÜRGÜ KİLİTLEME SASH FIXING BOLT	KOLİ MİKTARI/Package Adet / Piece		ORTA KAYIT BAĞLANTI T JOINT FIXING	KOLİ MİKTARI/Package 250 Adet / Piece	
C55 HOK			ASI-DB 9123		
ADAPTÖR KAPAĞI ADAPTER COVER	KOLİ MİKTARI/Package alt-üst 1 takım		DİK BAĞLANTI T JOINT	KOLİ MİKTARI/Package Adet / Piece	

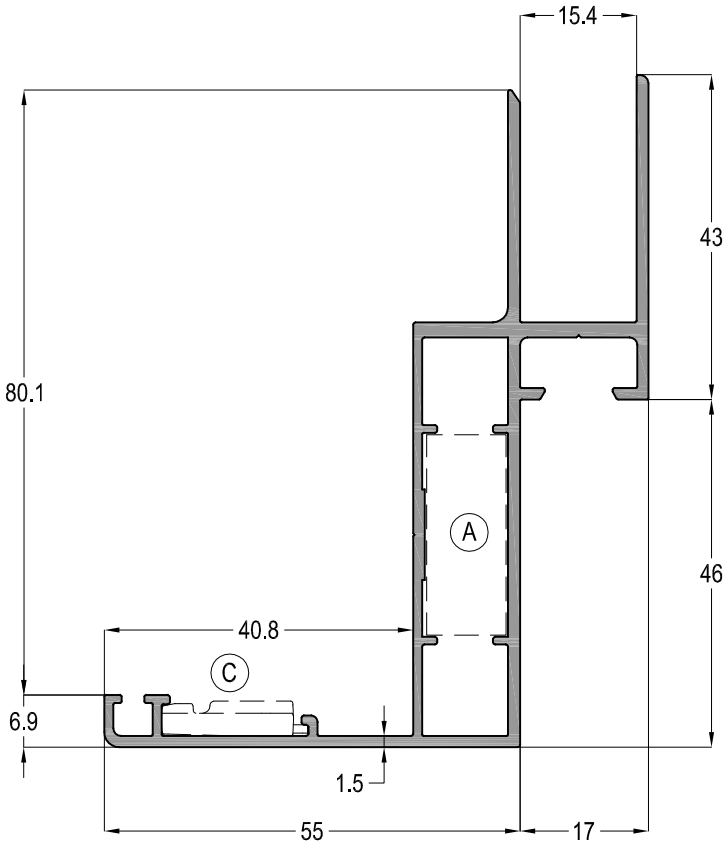
PROFİL DETAYLARI
PROFILE DETAILS

INTERNO KAPI - DÜZ PERVAZLI SERİ INTERNO DOOR - FLAT SERIAL



BR23-11

 A	 B	 C	AĞIRLIK / Weight
ASI-KT 1126	~ ASI-PB 1126	ASI-FUJII 2000	1,331 kg/mt



BR23-12

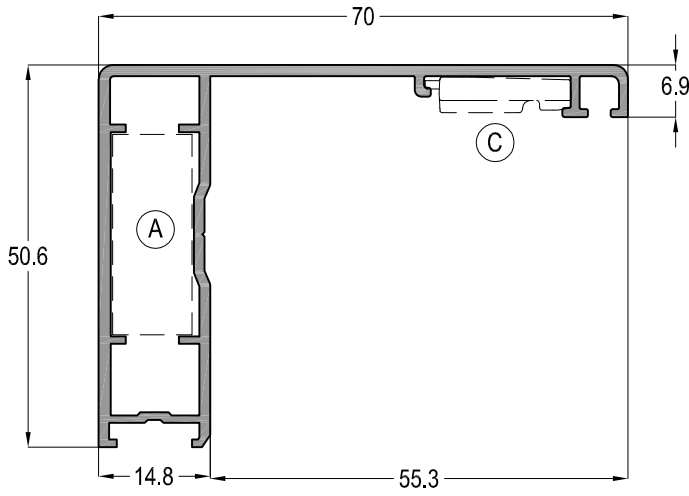
 A	 B	 C	AĞIRLIK / Weight
ASI-KT 1126	~ ASI-PB 1126	ASI-FUJII 2000	1,202 kg/mt

❗ Sipariş öncesi kalıp bilgisi kontrol edilmeli /

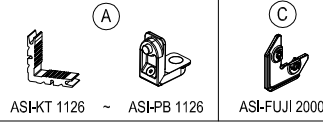
Profiles should be checked before ordering whether the molds were produced !!

Profil ağırlıklarımız teorik olup; teslim anındaki tartımız geçerlidir.

INTERNO KAPI - DÜZ PERVAZLI SERİ INTERNO DOOR - FLAT SERIAL

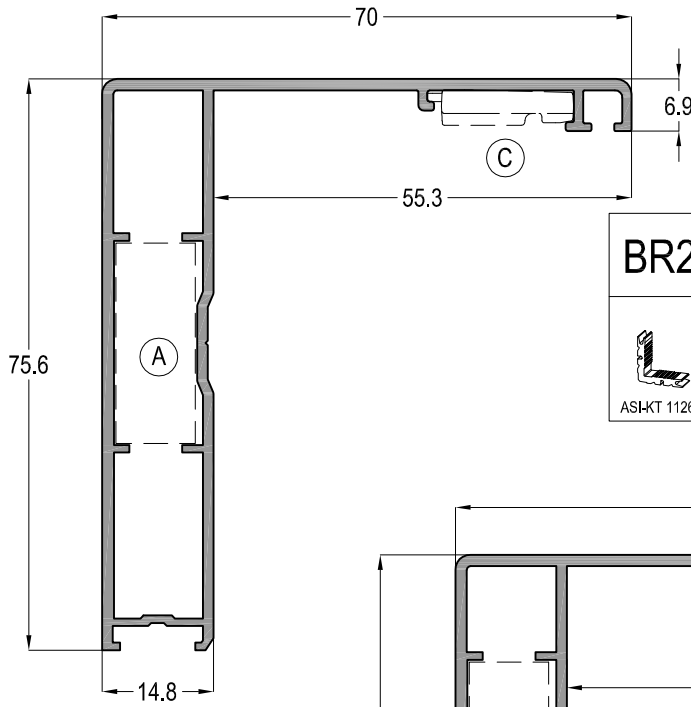


BR23-21

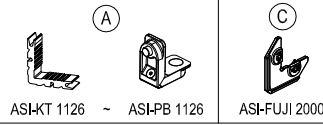


AĞIRLIK / Weight

0,796 kg/mt

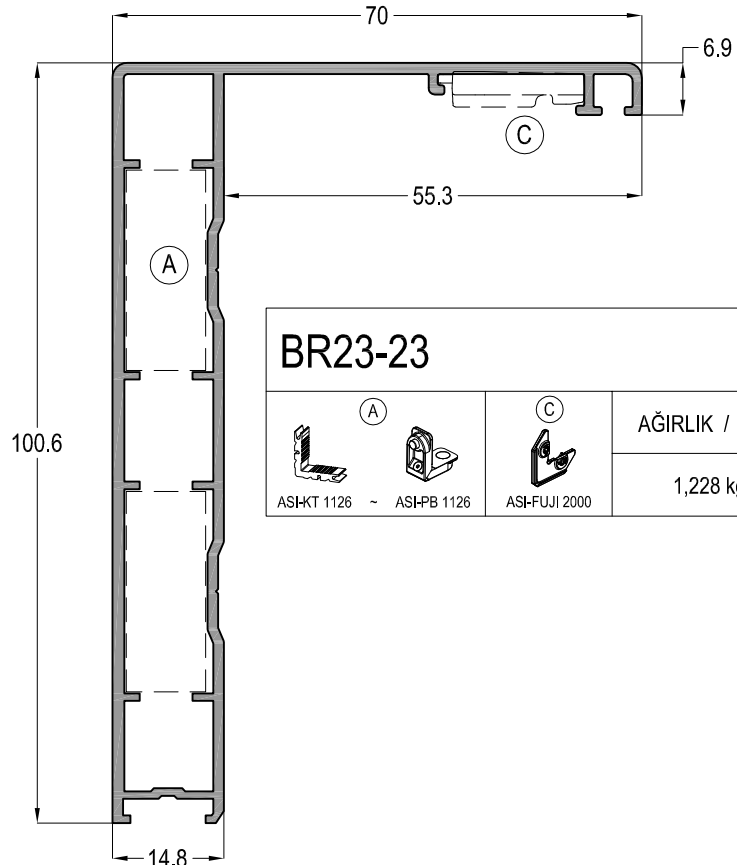


BR23-22

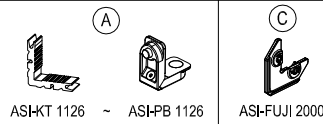


AĞIRLIK / Weight

0,996 kg/mt



BR23-23



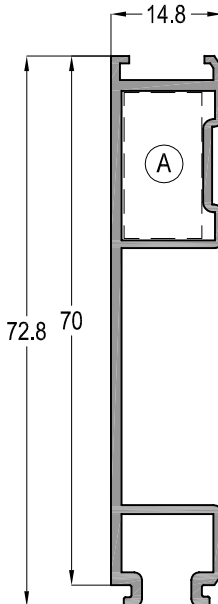
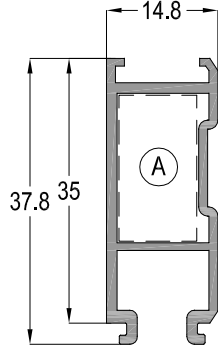
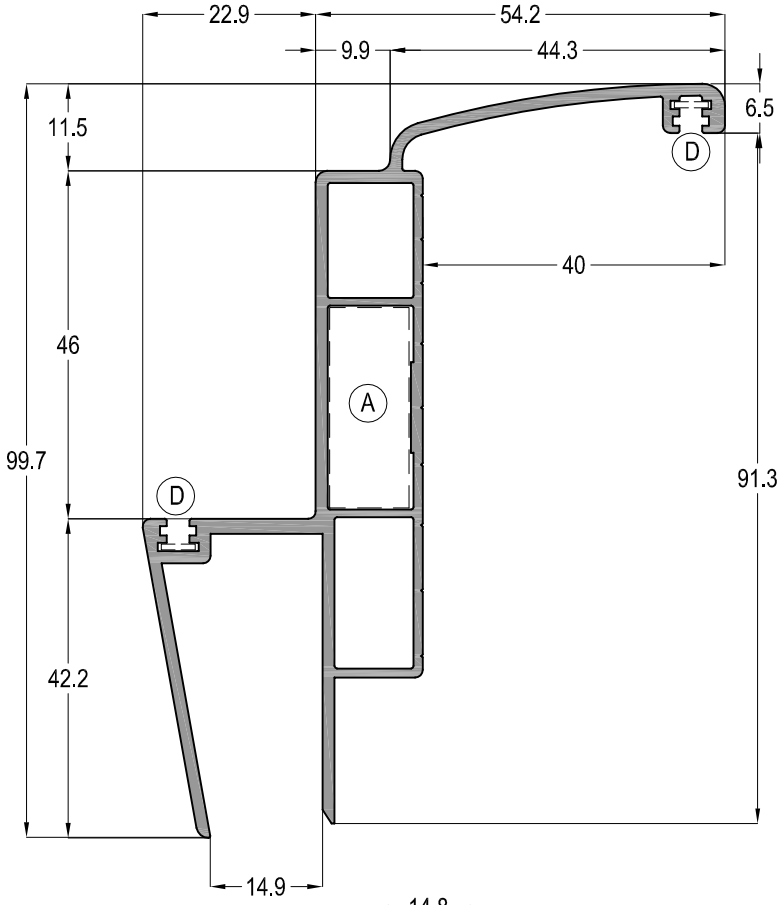
AĞIRLIK / Weight

1,228 kg/mt

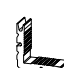

INTERNO KAPI

İÇ MEKAN KAPI SİSTEMİ
INDOOR DOOR SYSTEM

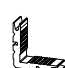
ASISTAL



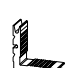
BR24-11

 (A)	 (D)	AĞIRLIK / Weight
ASİ-KT 1126 ~ ASI-PB 1126	ASI-SB 19	1,330 kg/mt

BR24-41

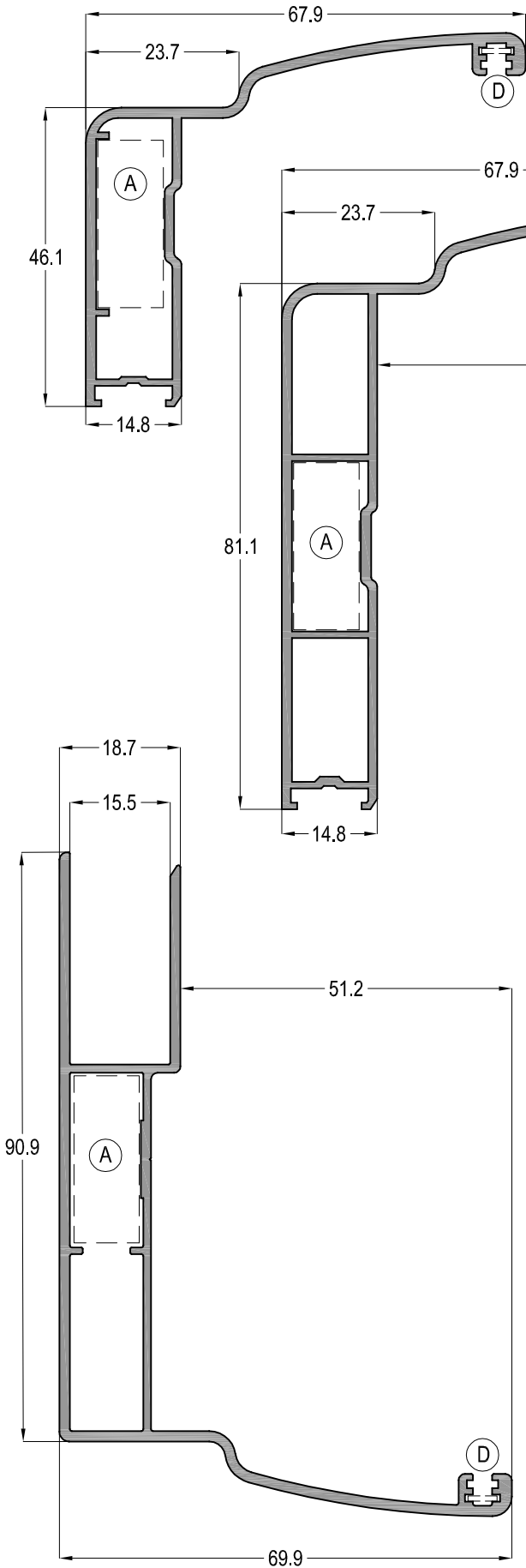
 (A)	AĞIRLIK / Weight
ASİ-KT 1119 ~ ASI-PB 1119	0,371 kg/mt

BR24-42


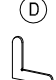
 (A)	AĞIRLIK / Weight
ASİ-KT 1119 ~ ASI-PB 1119	0,539 kg/mt

Profil ağırlıklarımız teorik olup; teslim anındaki tartımız geçerlidir.


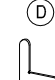
INTERNO KAPI - STANDART SERİ
INTERNO DOOR - STANDART SERIAL




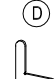
BR24-51

 ASI-PB 1126	 ASI-SB 19	AĞIRLIK / Weight 0,762 kg/mt
--	---	---------------------------------


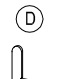
BR26-43

 ASI-PB 1126	 ASI-SB 19	AĞIRLIK / Weight 1,111 kg/mt
---	--	---------------------------------

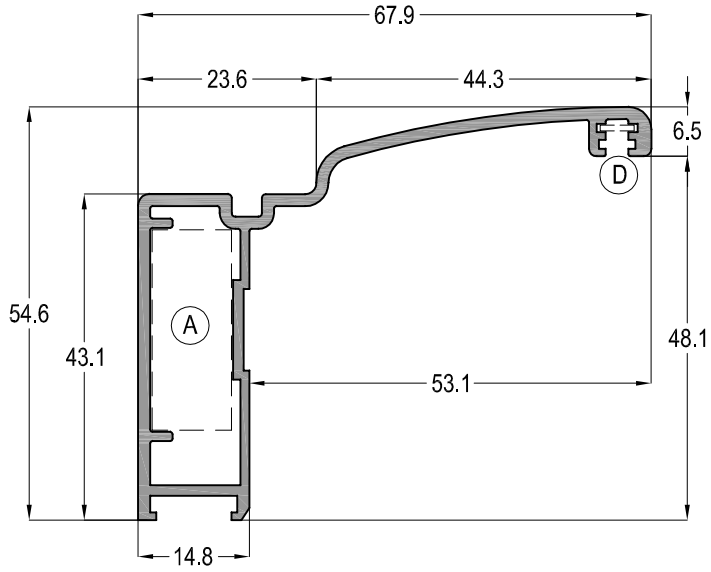
BR26-42

 ASI-PB 1126	 ASI-SB 19	AĞIRLIK / Weight 1,396 kg/mt
---	--	---------------------------------



BR24-19

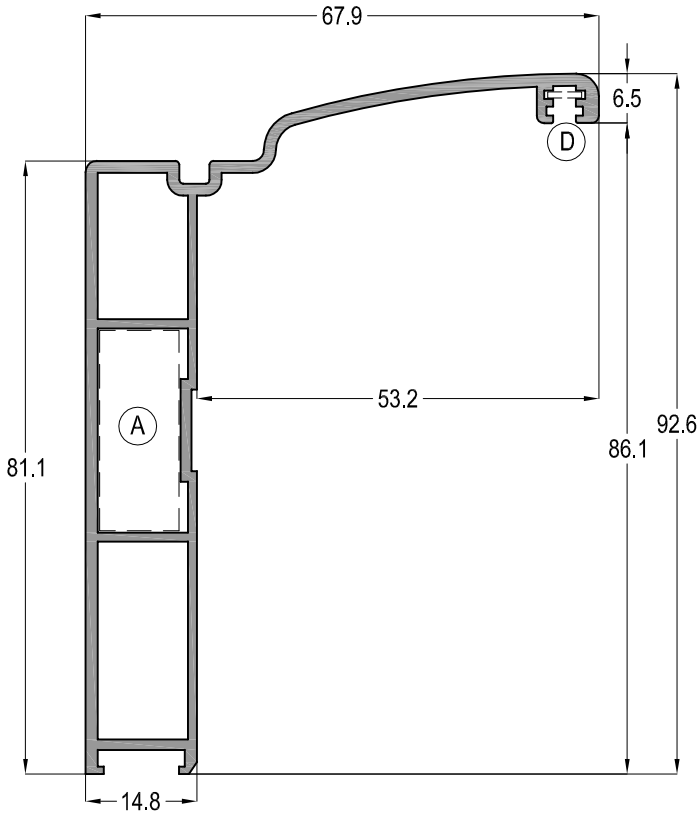
 ASI-KT 1126 ~ ASI-PB 1126	 ASI-SB 19	AĞIRLIK / Weight 1,150 kg/mt
--	---	---------------------------------

INTERNO KAPI - DEKORATİF PERVAZLI SERİ INTERNO DOOR - DECORATIVE SERIAL





BR24-12

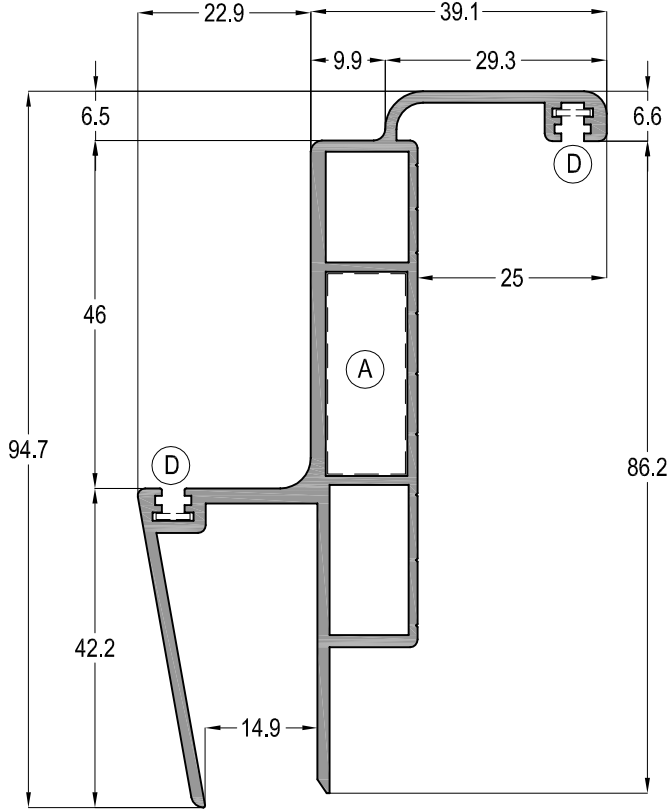
		AĞIRLIK / Weight
ASI-KT 1126 ~ ASI-PB 1126	ASI-SB 19	0,770 kg/mt





BR24-13

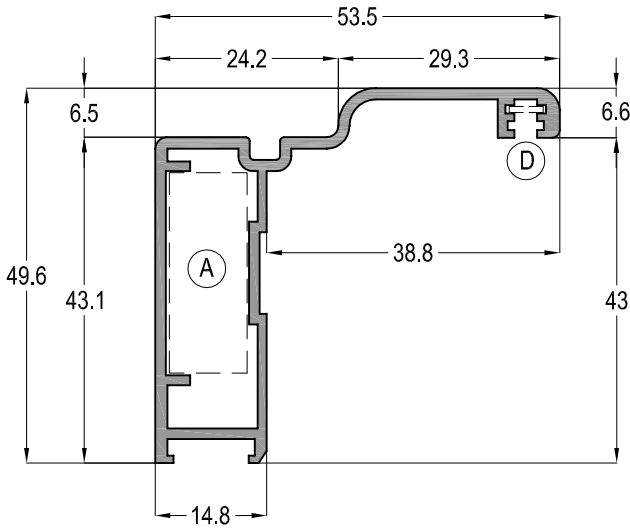
		AĞIRLIK / Weight
ASI-KT 1126 ~ ASI-PB 1126	ASI-SB 19	1,117 kg/mt

INTERNO KAPI - DAR PERVAZLI SERİ INTERNO DOOR - NARROW SERIAL


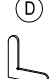


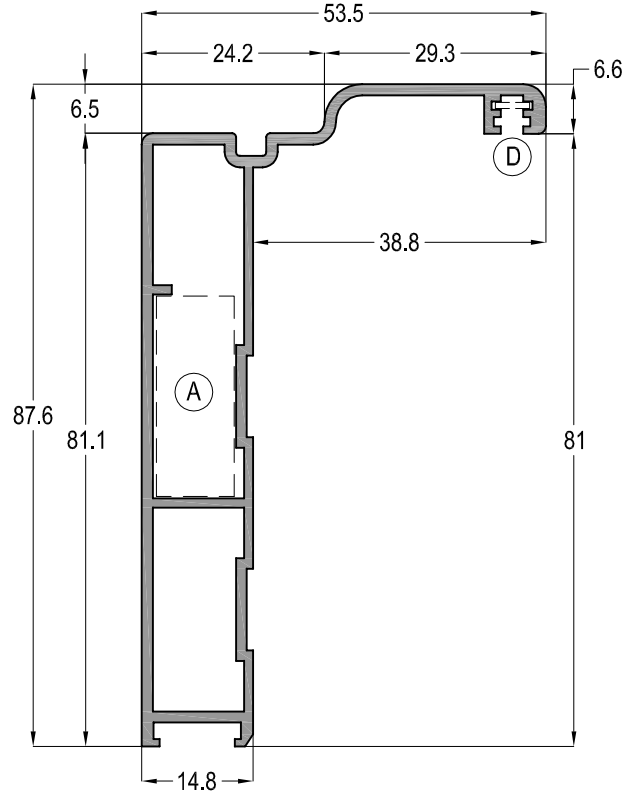
BR24-14

 ASI-PB 1126	 ASI-SB 19	AĞIRLIK / Weight 1,331 kg/mt
---	--	---------------------------------


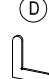


BR24-15

 ASI-PB 1126	 ASI-SB 19	AĞIRLIK / Weight 0,681 kg/mt
--	--	---------------------------------



BR24-16

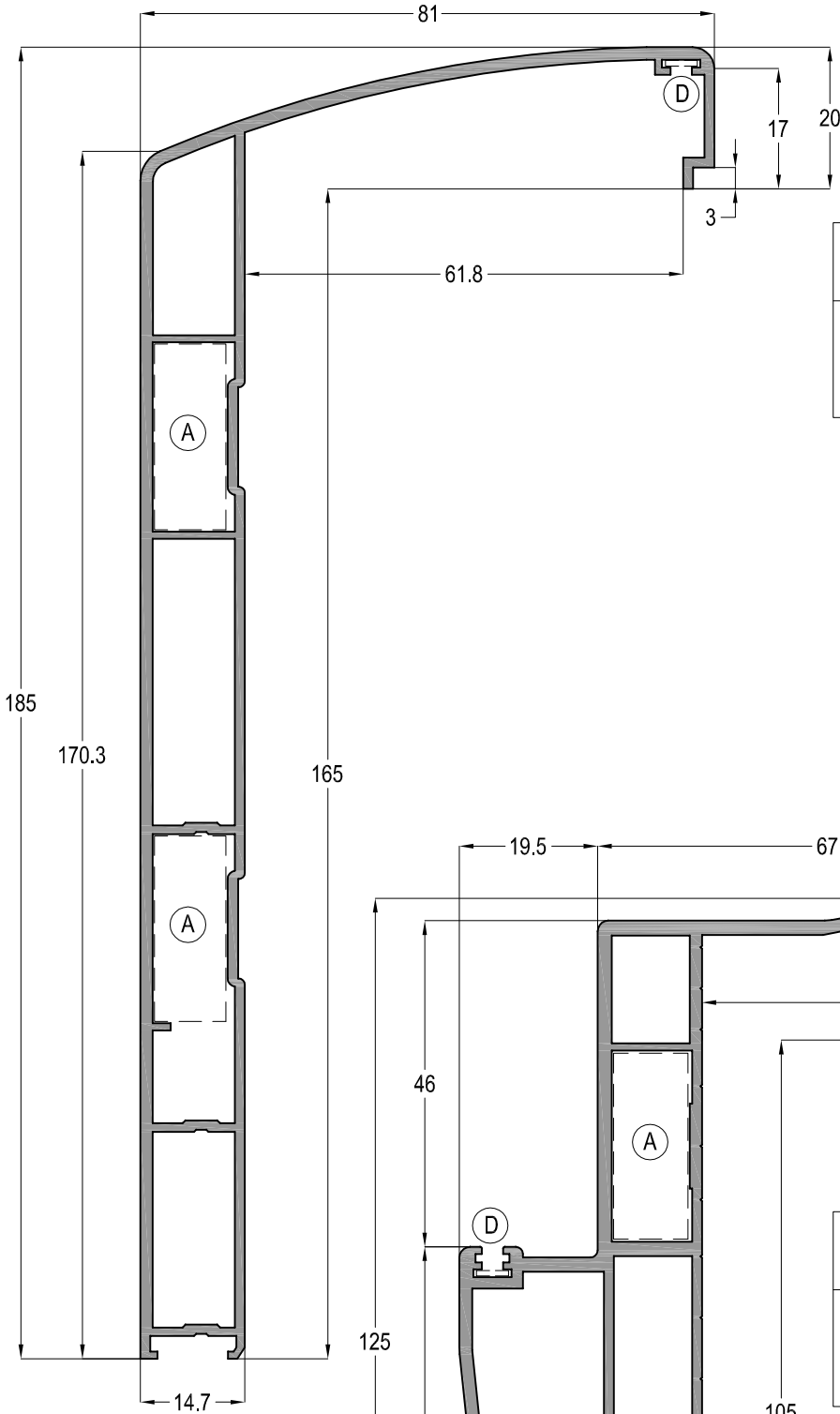
 ASI-PB 1126	 ASI-SB 19	AĞIRLIK / Weight 1,003 kg/mt
---	--	---------------------------------

INTERNO KAPI

İÇ MEKAN KAPI SİSTEMİ
INDOOR DOOR SYSTEM

ASISTAL

INTERNO KAPI - GENİŞ PERVAZLI SERİ INTERNO DOOR - WIDE SERIAL



BR24-17



ASI-PB 1126



ASI-SB 19

AĞIRLIK / Weight

2,151 kg/mt

BR24-18



ASI-KT 1126



ASI-PB 1126



ASI-SB 19

AĞIRLIK / Weight

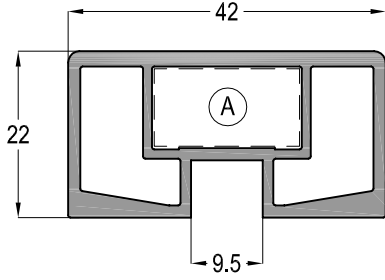
1,916 kg/mt

Profil ağırlıklarımız teorik olup; teslim anındaki tartımız geçerlidir.


INTERNO KAPI

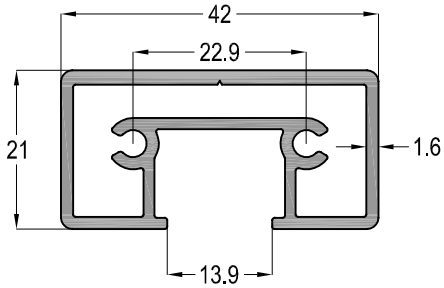
İÇ MEKAN KAPI SİSTEMİ
INDOOR DOOR SYSTEM

ASISTAL



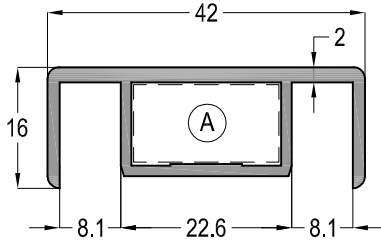
BR24-21

	AĞIRLIK / Weight
	0,790 kg/mt




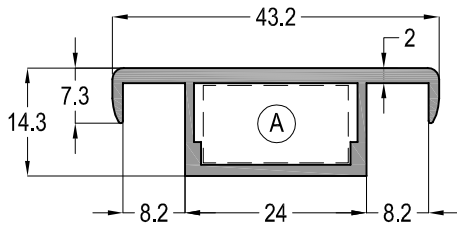
BR24-24

AĞIRLIK / Weight
0,729 kg/mt




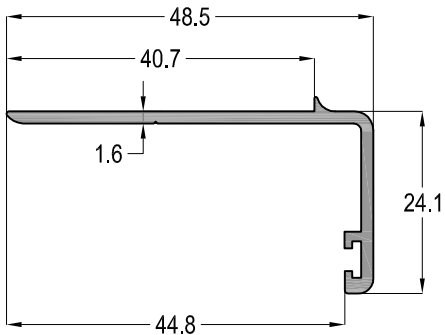
BR24-22

	AĞIRLIK / Weight
	0,518 kg/mt



BR24-23

	AĞIRLIK / Weight
	0,450 kg/mt



BR24-31

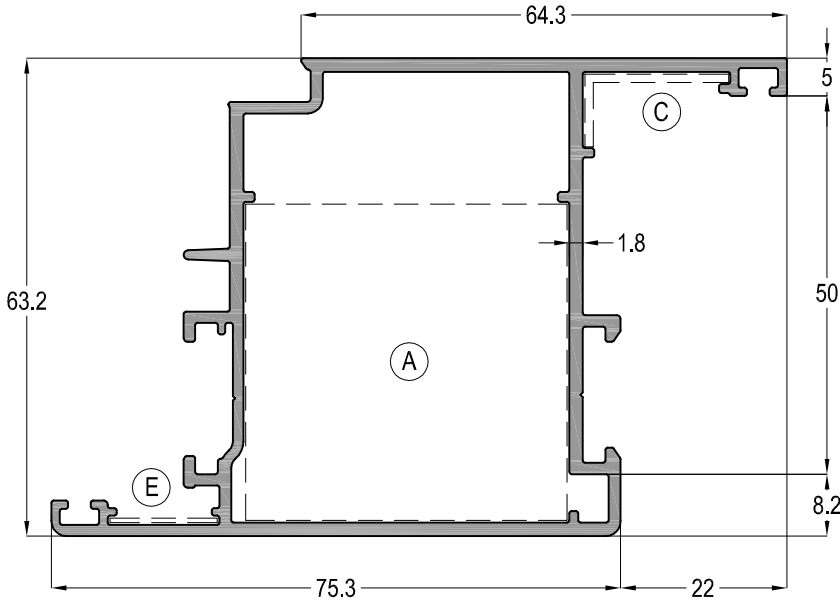
AĞIRLIK / Weight
0,331 kg/mt


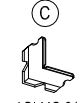
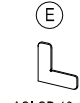
Profil ağırlıklarımız teorik olup; teslim anındaki tartımız geçerlidir.

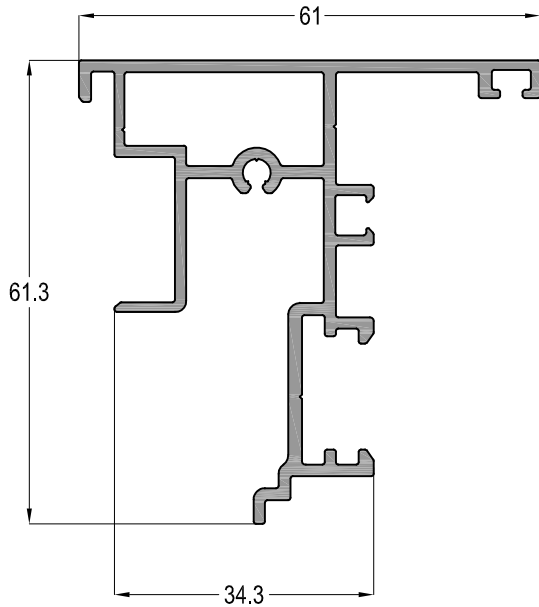
INTERNO KAPI

İÇ MEKAN KAPI SİSTEMİ
INDOOR DOOR SYSTEM

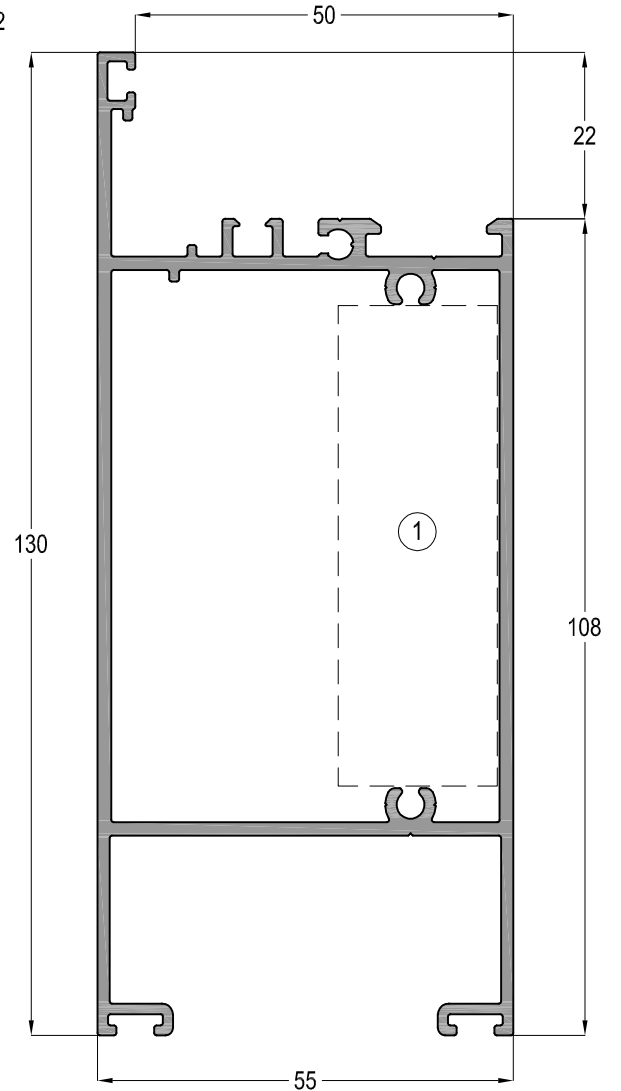
ASISTAL

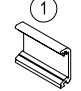


C55 13			Jx cm ⁴	Jy cm ⁴
			32,85	33,22
			AĞIRLIK / Weight	
			1,478 kg/mt	



C55 41	
	AĞIRLIK / Weight
1,041 kg/mt	



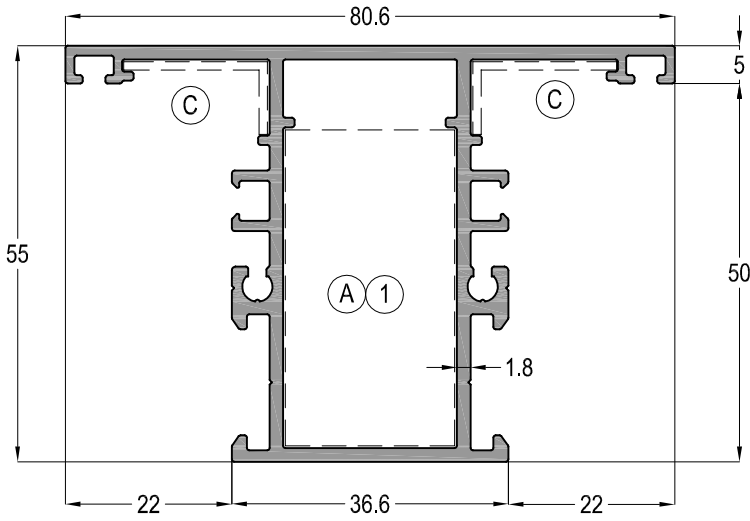
C55 31			Jx cm ⁴	Jy cm ⁴
			104,06	36,64
	AĞIRLIK / Weight		1,948 kg/mt	


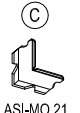
Profil ağırlıklarımız teorik olup; teslim anındaki tartımız geçerlidir.

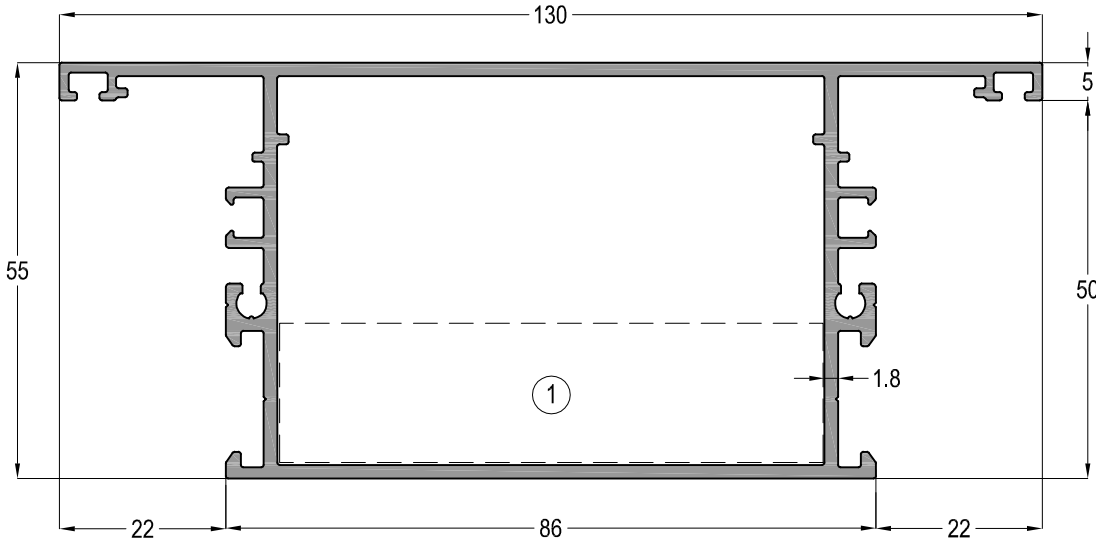
INTERNO KAPI

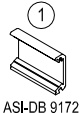
İÇ MEKAN KAPI SİSTEMİ
INDOOR DOOR SYSTEM

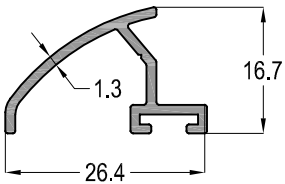
ASISTAL



C55 22		Jx cm ⁴	Jy cm ⁴
		19,44	15,87
		AĞIRLIK / Weight	
		1,342 kg/mt	

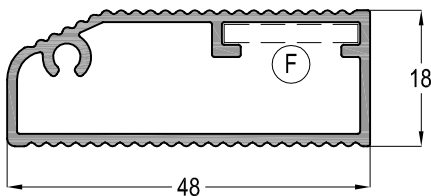


C55 23		Jx cm ⁴	Jy cm ⁴
		32,36	88,07
		AĞIRLIK / Weight	
		1,824 kg/mt	

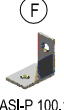


12-01

12-01	
	AĞIRLIK / Weight
	0,198 kg/mt



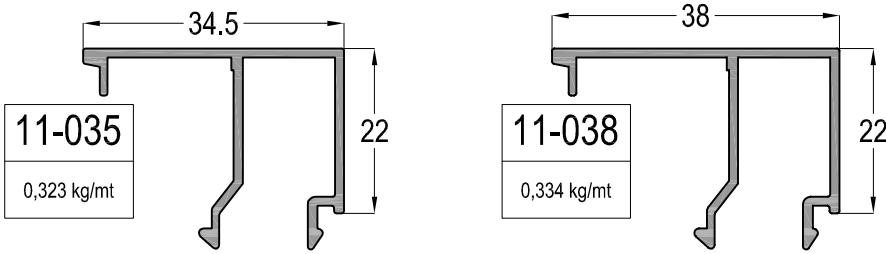
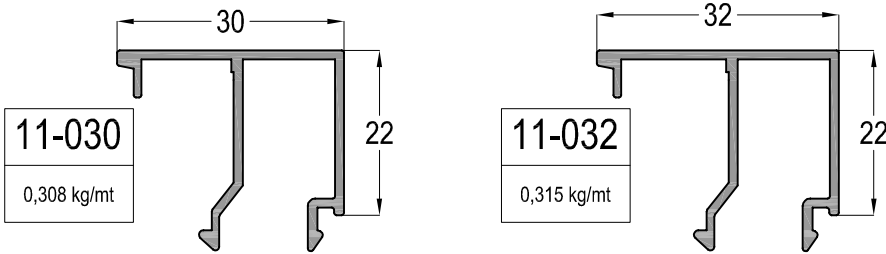
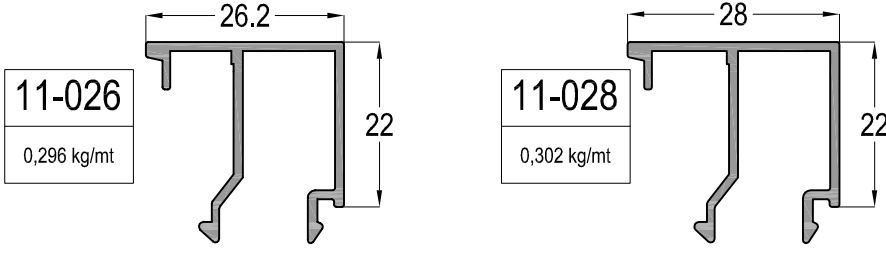
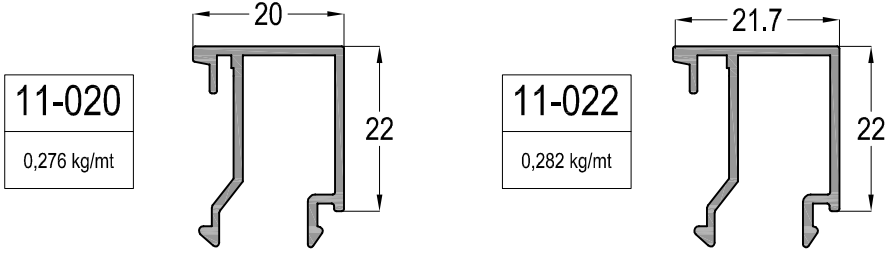
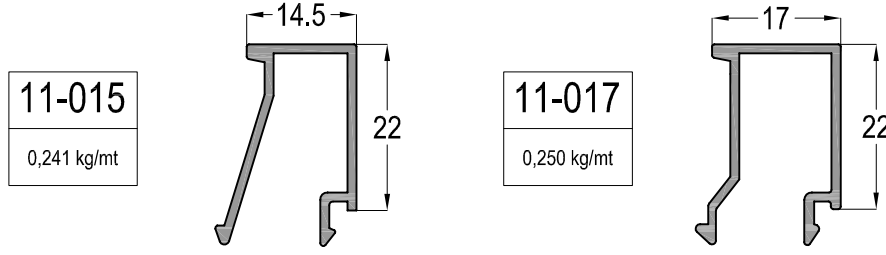
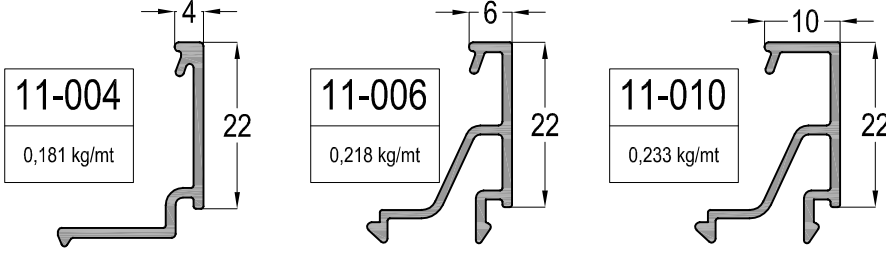
12-33

12-33	
	AĞIRLIK / Weight
	0,523 kg/mt

INTERNO KAPI

İÇ MEKAN KAPI SİSTEMİ
INDOOR DOOR SYSTEM

ASISTAL



CAM KALINLIĞINA GÖRE CAM ÇİTASI SEÇİM TABLOSU
Glazing Bead Selection Table according to the Glass Thickness

CAM KALINLIĞI Glass Thickness (mm)	CAM ÇİTASI Glazing Bead	İÇ CAM FİTİLİ Glass Gasket (IN)	DIŞ CAM FİTİLİ Glass Gasket (OUT)
4	11-038	EP2-03	EP1-01
5	11-038	EP2-02	EP1-01
6	11-038	EP2-01	EP1-01
7	11-035	EP2-03	EP1-01
8	11-035	EP2-02	EP1-01
9	11-035	EP2-01	EP1-01
10	11-032	EP2-03	EP1-01
11	11-032	EP2-02	EP1-01
12	11-032	EP2-01	EP1-01
13	11-030	EP2-02	EP1-01
14	11-030	EP2-01	EP1-01
15	11-028	EP2-02	EP1-01
16	11-028	EP2-01	EP1-01
17	11-026	EP2-02	EP1-01
18	11-026	EP2-01	EP1-01
20	11-022	EP2-03	EP1-01
21	11-022	EP2-02	EP1-01
22	11-022	EP2-01	EP1-01
23	11-020	EP2-02	EP1-01
24	11-020	EP2-01	EP1-01
26	11-017	EP2-02	EP1-01
27	11-017	EP2-01	EP1-01
28	11-015	EP2-02	EP1-01
29	11-015	EP2-01	EP1-01
32	11-010	EP2-03	EP1-01
33	11-010	EP2-02	EP1-01
34	11-010	EP2-01	EP1-01
36	11-006	EP2-03	EP1-01
37	11-006	EP2-02	EP1-01
38	11-006	EP2-01	EP1-01
39	11-004	EP2-02	EP1-01
40	11-004	EP2-01	EP1-01

Profil ağırlıklarımız teorik olup; teslim anındaki tartımız geçerlidir.

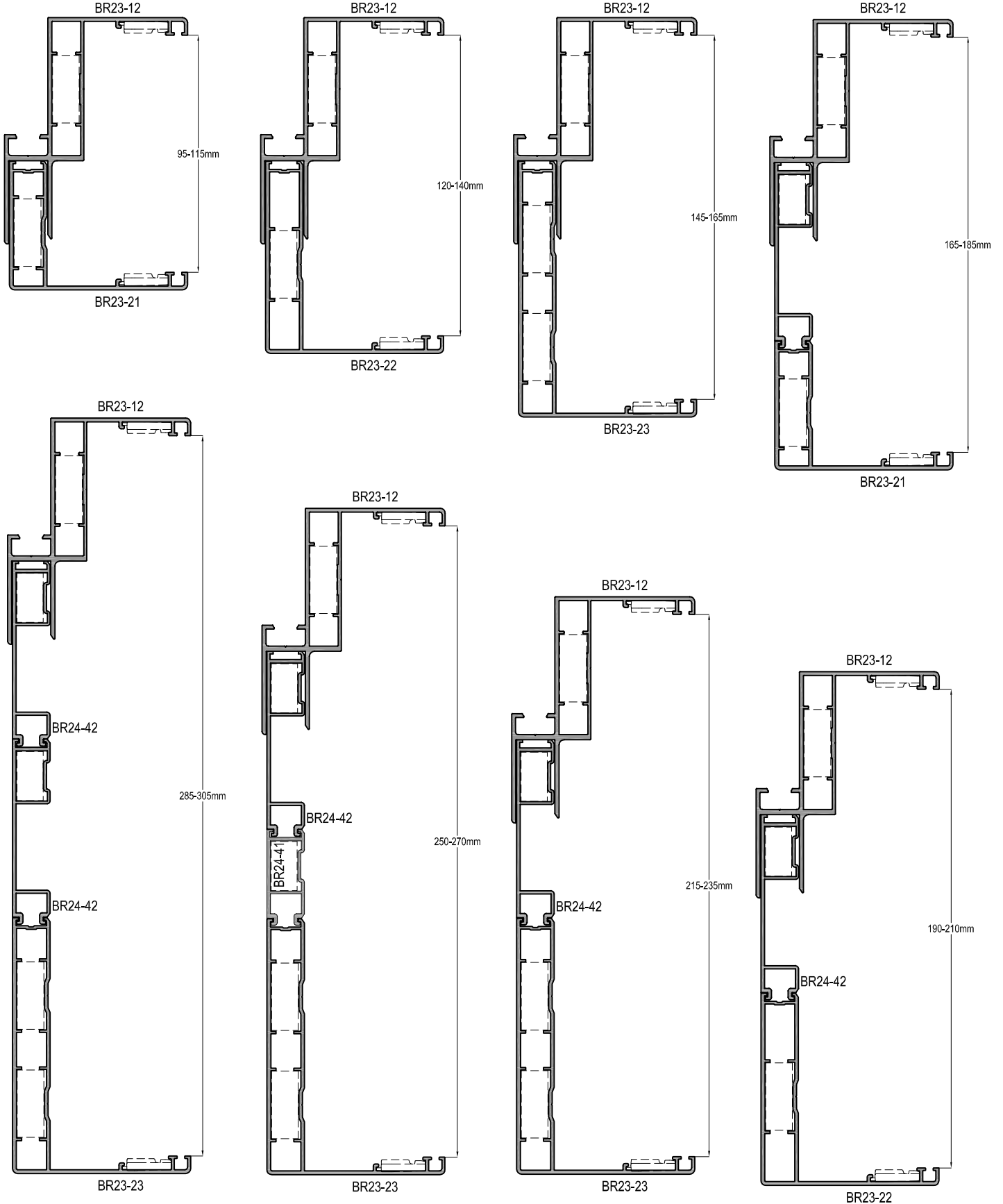
SİSTEM DETAYLARI
SYSTEM DETAILS

INTERNO KAPI

İÇ MEKAN KAPI SİSTEMİ
INDOOR DOOR SYSTEM

ASISTAL

INTERNO KAPI - DÜZ PERVAZLI SERİ
INTERNO DOOR - FLAT SERIAL



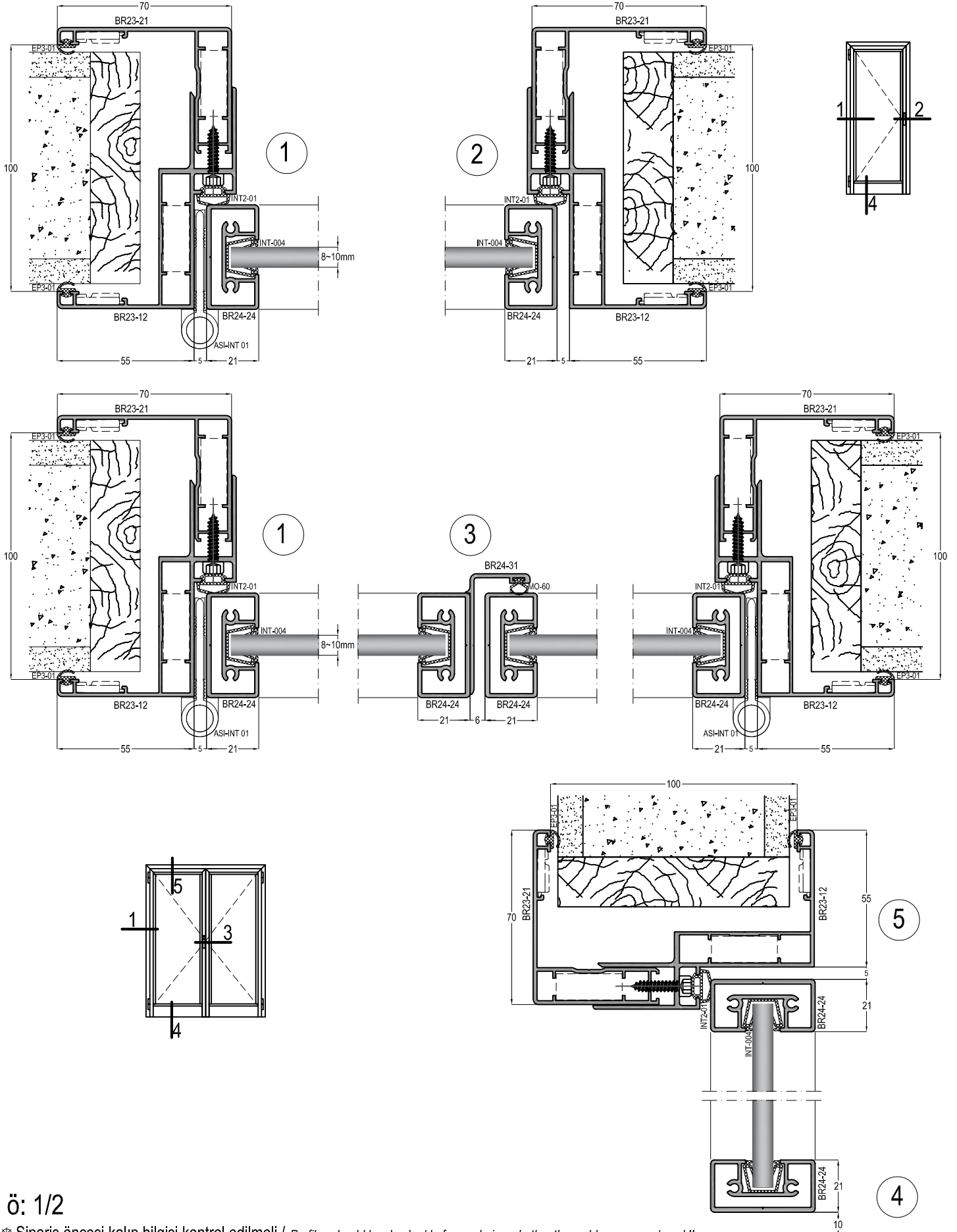
⊗ Sipariş öncesi kalıp bilgisi kontrol edilmeli / Profiles should be checked before ordering whether the molds were produced !!

INTERNO KAPI

İÇ MEKAN KAPI SİSTEMİ
INDOOR DOOR SYSTEM

ASISTAL

INTERNO KAPI - DÜZ PERVAZLI SERİ INTERNO DOOR - FLAT SERIAL



ö: 1/2

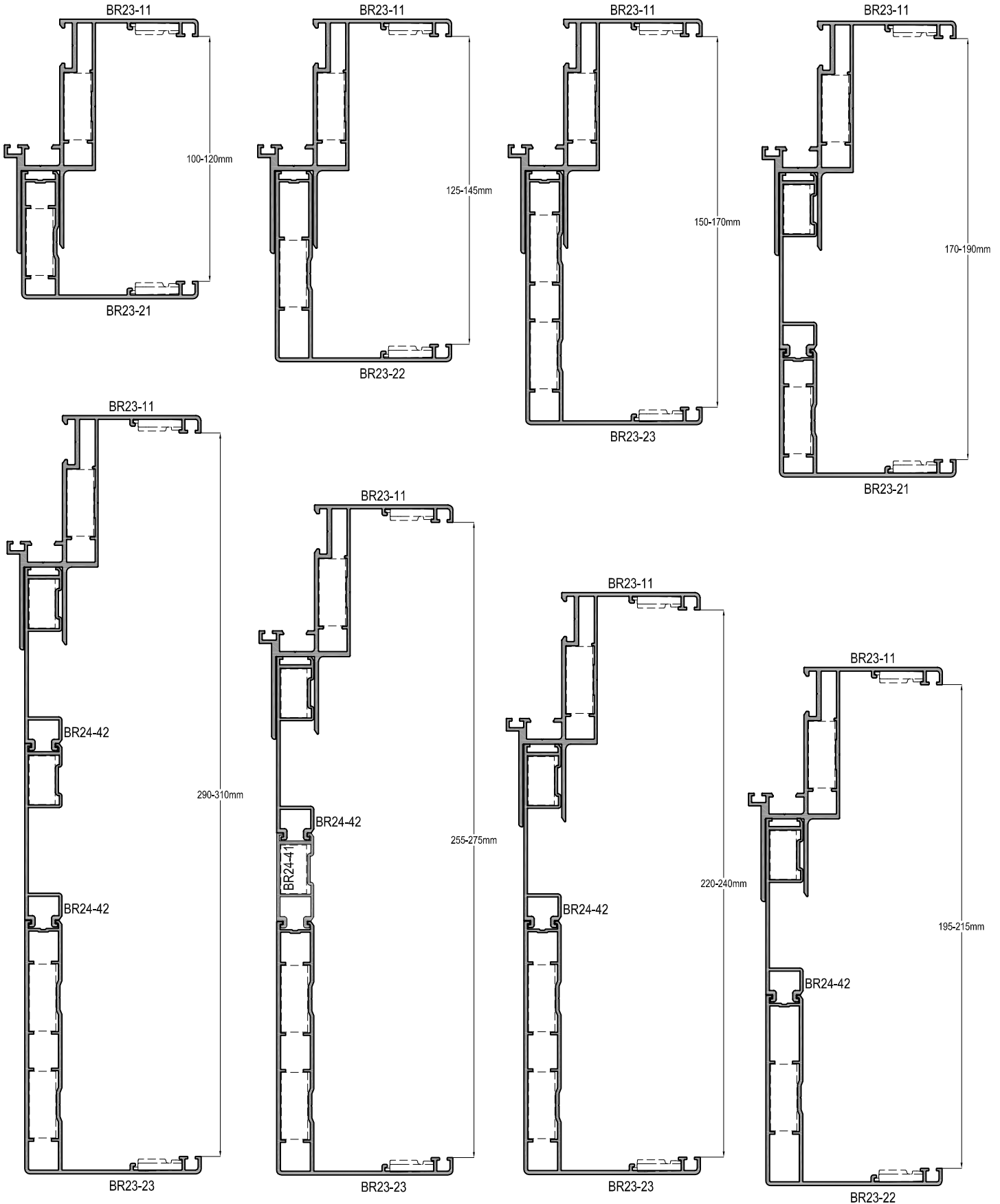
⊗ Sipariş öncesi kalıp bilgisi kontrol edilmeli / Profiles should be checked before ordering whether the molds were produced !!

INTERNO KAPI

İÇ MEKAN KAPI SİSTEMİ
INDOOR DOOR SYSTEM

ASISTAL

INTERNO KAPI - DÜZ PERVAZLI SERİ (ALÜMİNYUM KAPI UYGULAMALI)
INTERNO DOOR - FLAT SERIAL (ALUMINIUM DOOR ASSEMBLY)



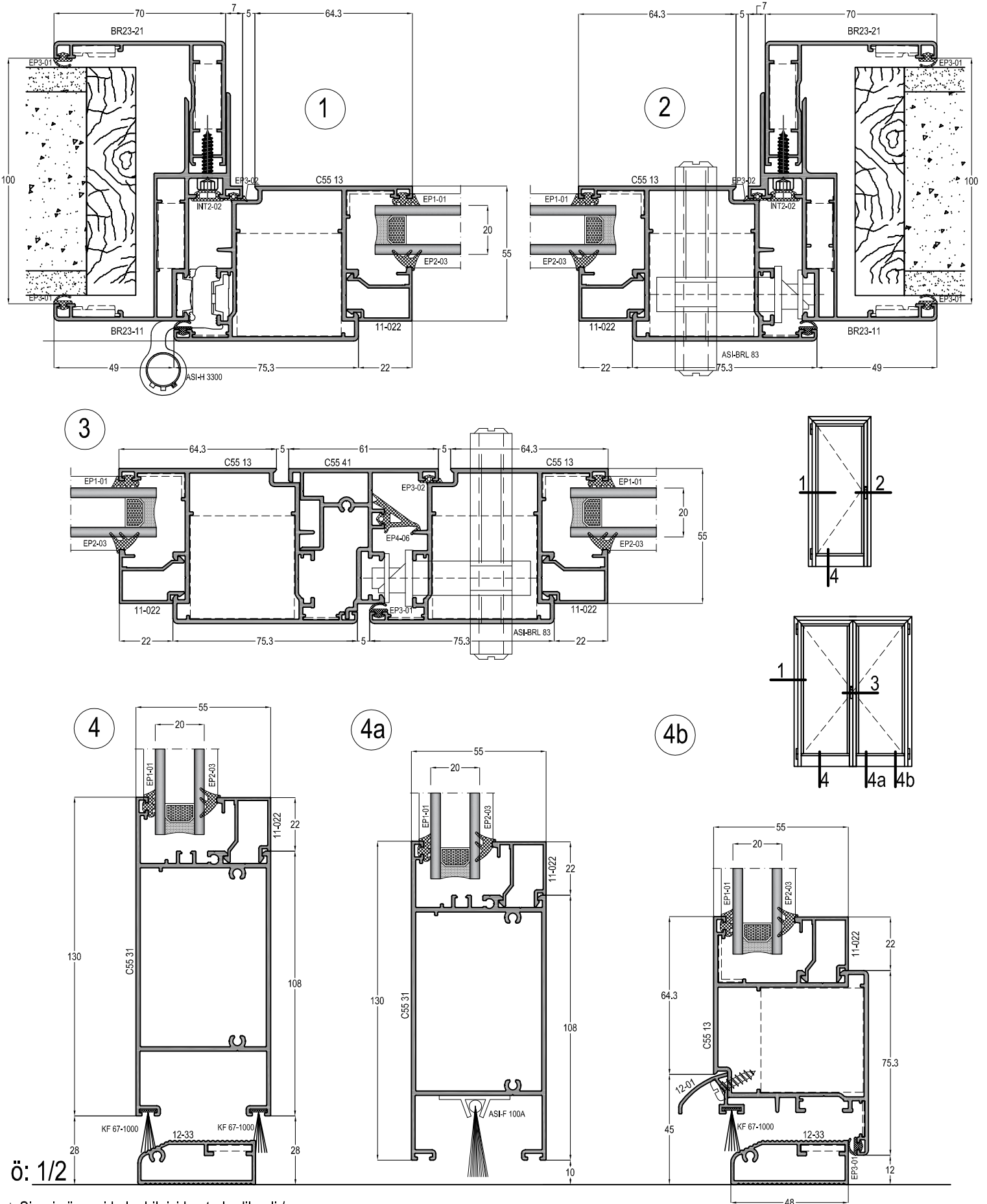
⊗ Sipariş öncesi kalıp bilgisi kontrol edilmeli / Profiles should be checked before ordering whether the molds were produced !!

INTERNO KAPI

İÇ MEKAN KAPI SİSTEMİ
INDOOR DOOR SYSTEM

ASISTAL

INTERNO KAPI - DÜZ PERVAZLI SERİ (ALÜMİNYUM KAPI UYGULAMALI)
INTERNO DOOR - FLAT SERIAL (ALUMINIUM DOOR ASSEMBLY)



ö: 1/2

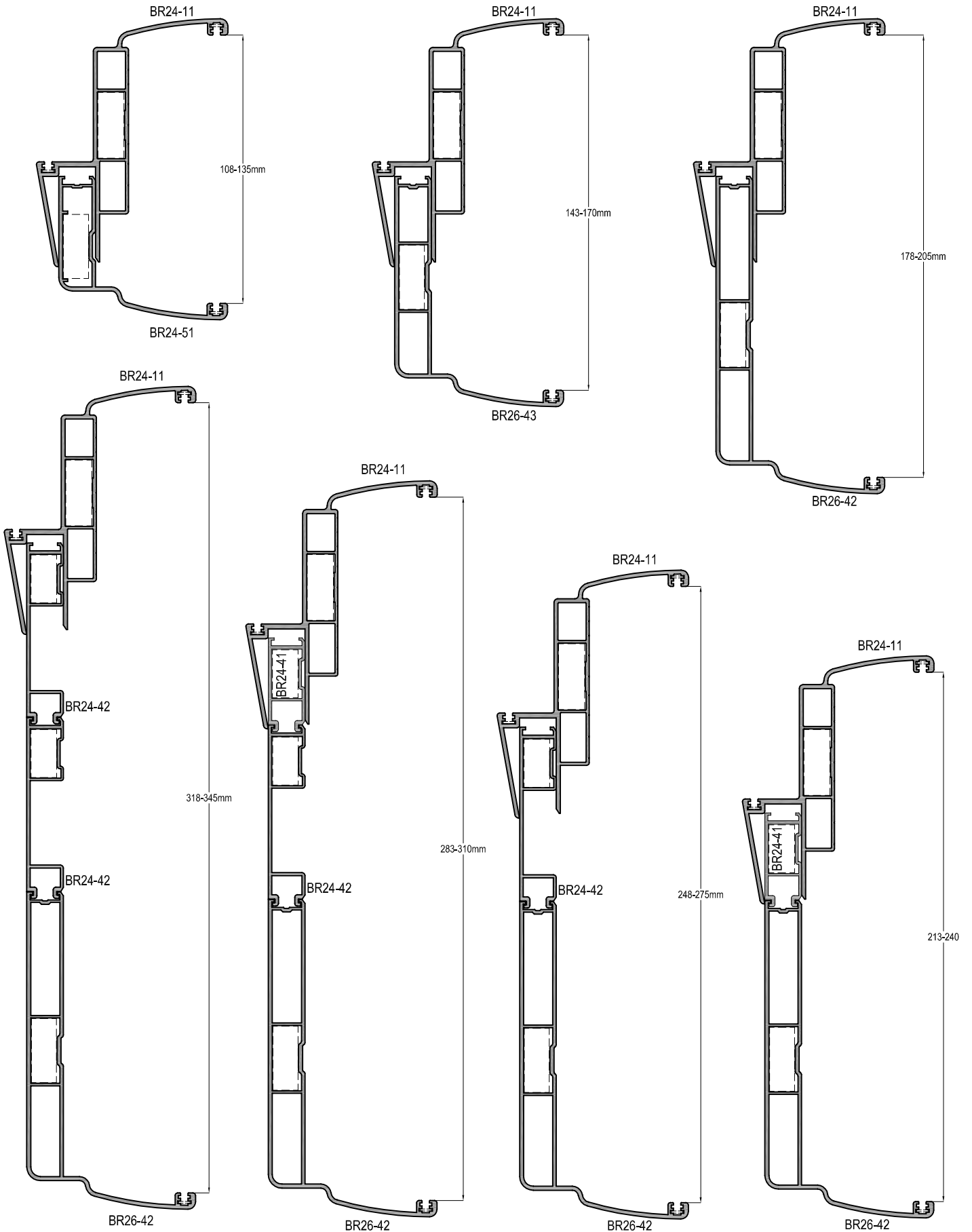
⊗ Sipariş öncesi kalıp bilgisi kontrol edilmeli / Profiles should be checked before ordering whether the molds were produced !!

INTERNO KAPI

İÇ MEKAN KAPI SİSTEMİ
INDOOR DOOR SYSTEM



INTERNO KAPI - STANDART SERİ INTERNO DOOR - STANDART SERIAL

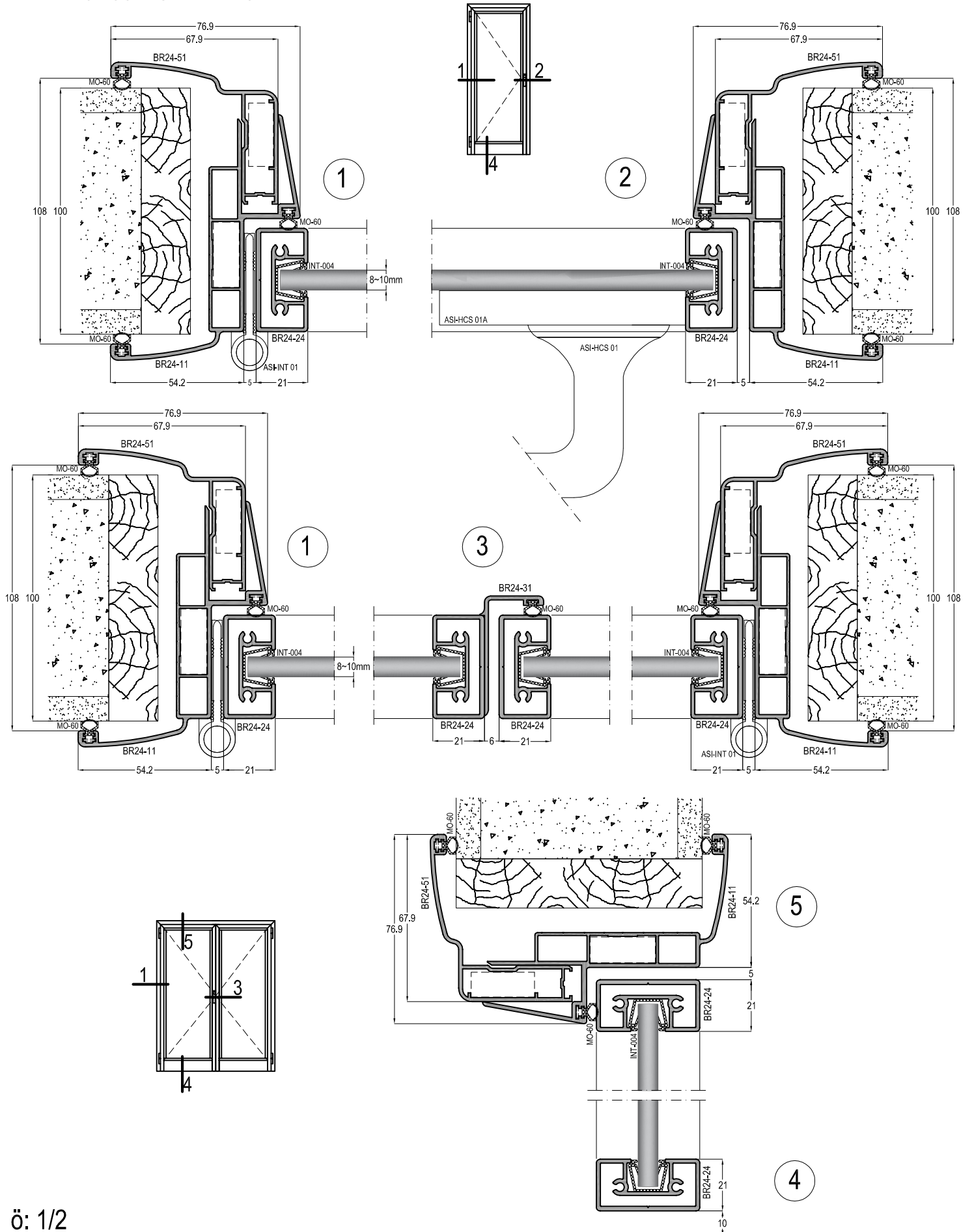


INTERNO KAPI

İÇ MEKAN KAPI SİSTEMİ
INDOOR DOOR SYSTEM



INTERNO KAPI - STANDART SERİ INTERNO DOOR - STANDART SERIAL

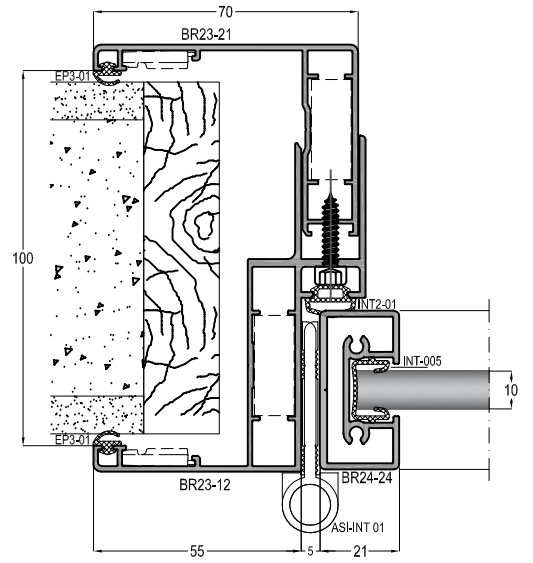
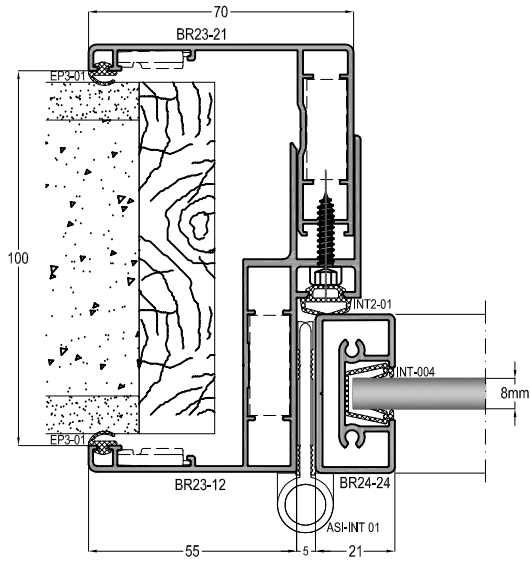
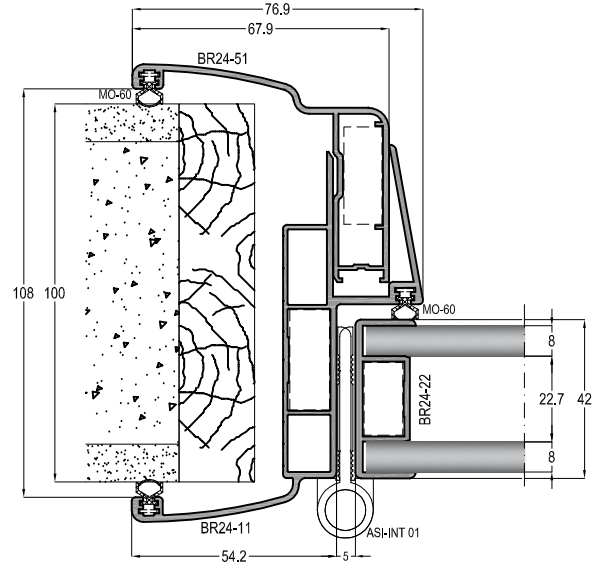
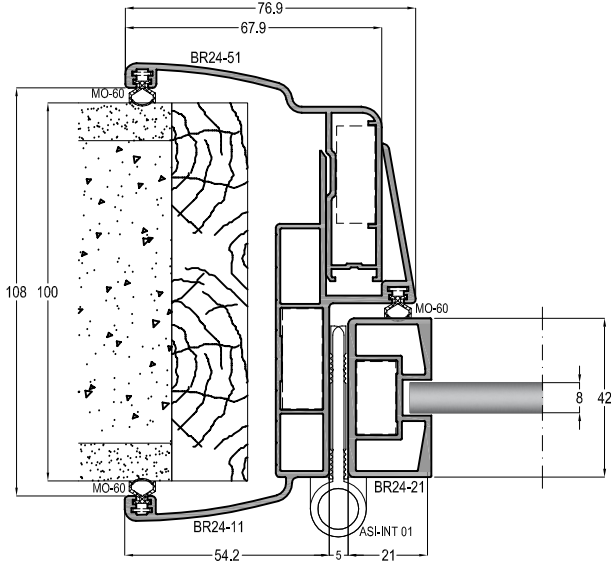


INTERNO KAPI

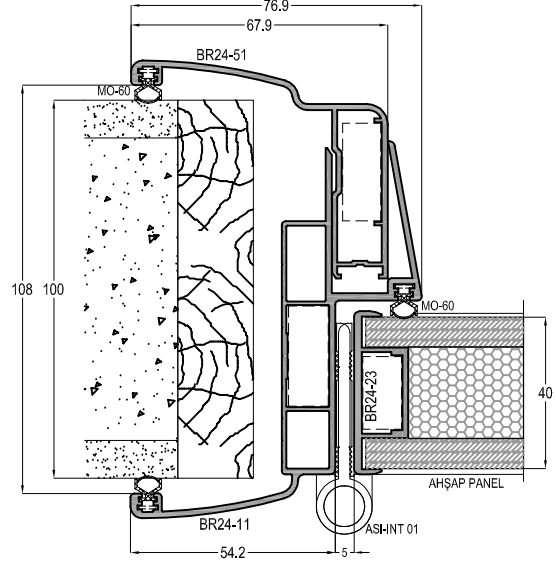
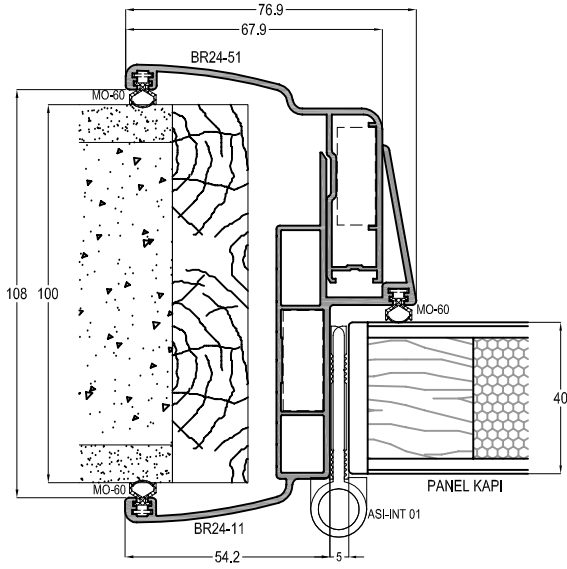
İÇ MEKAN KAPI SİSTEMİ
INDOOR DOOR SYSTEM

ASISTAL

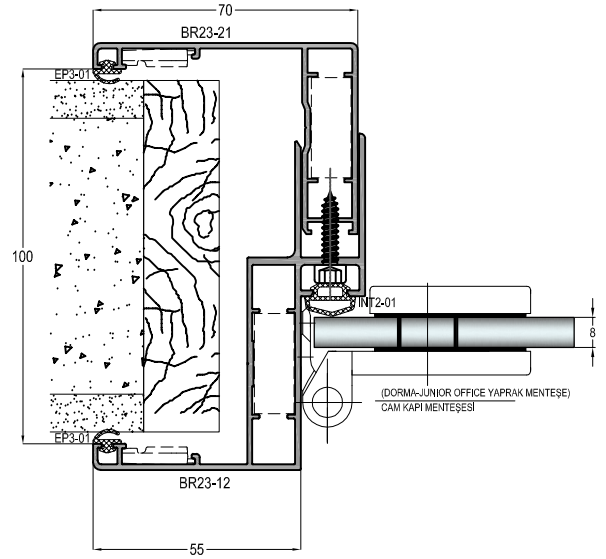
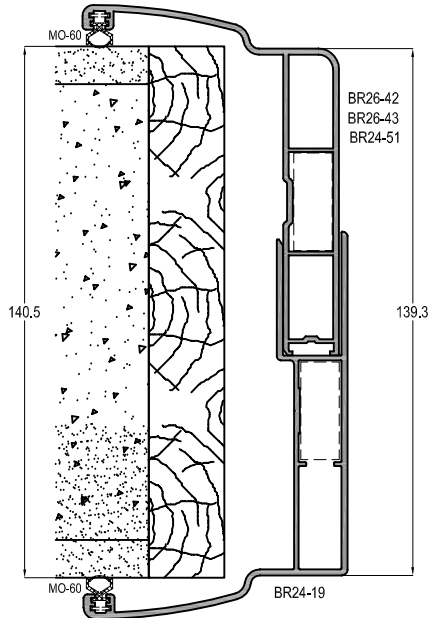
INTERNO KAPI KANAT UYGULAMA DETAYLARI INTERNO DOOR - SASH INSTALLATION DETAILS



INTERNO KAPI KANAT UYGULAMA DETAYLARI INTERNO DOOR - SASH INSTALLATION DETAILS



INTERNO KAPI KASA UYGULAMA DETAYI INTERNO DOOR - FRAME INSTALLATION DETAIL

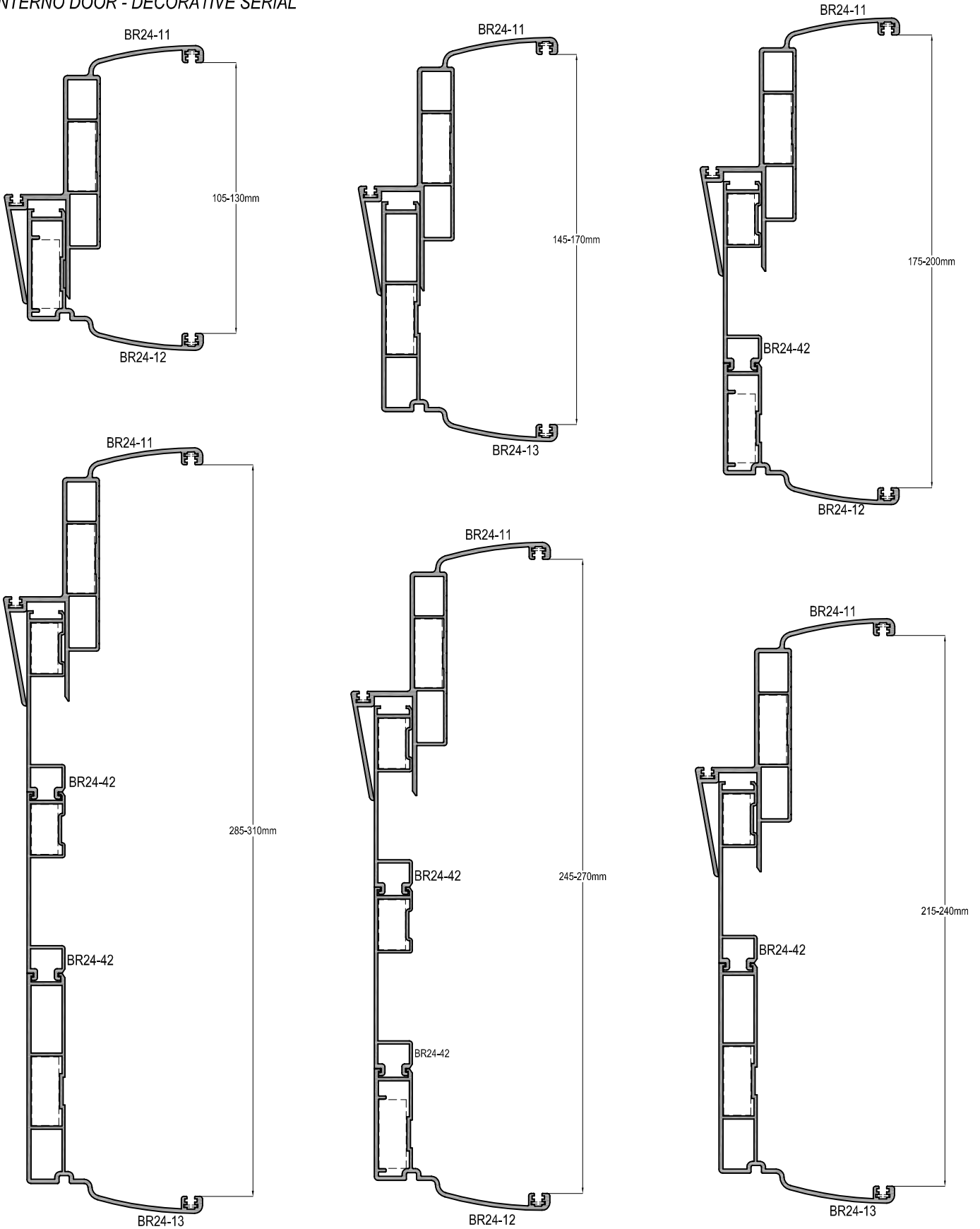


INTERNO KAPI

İÇ MEKAN KAPI SİSTEMİ
INDOOR DOOR SYSTEM

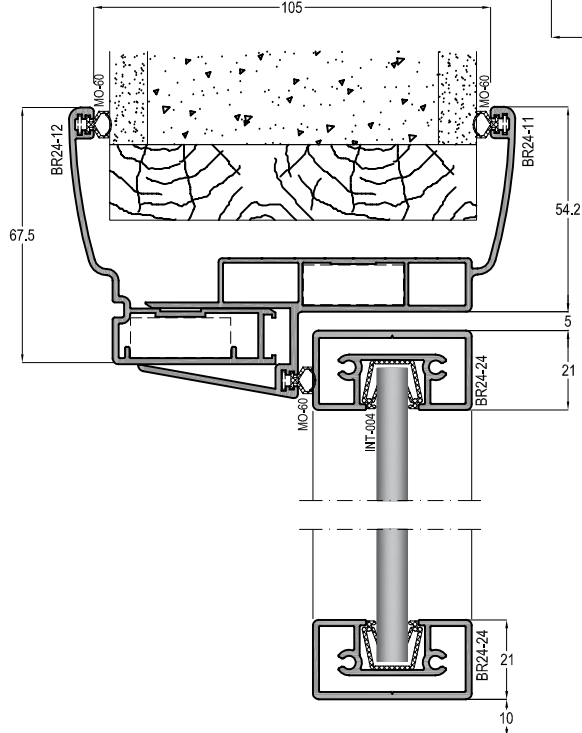
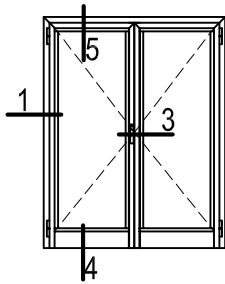
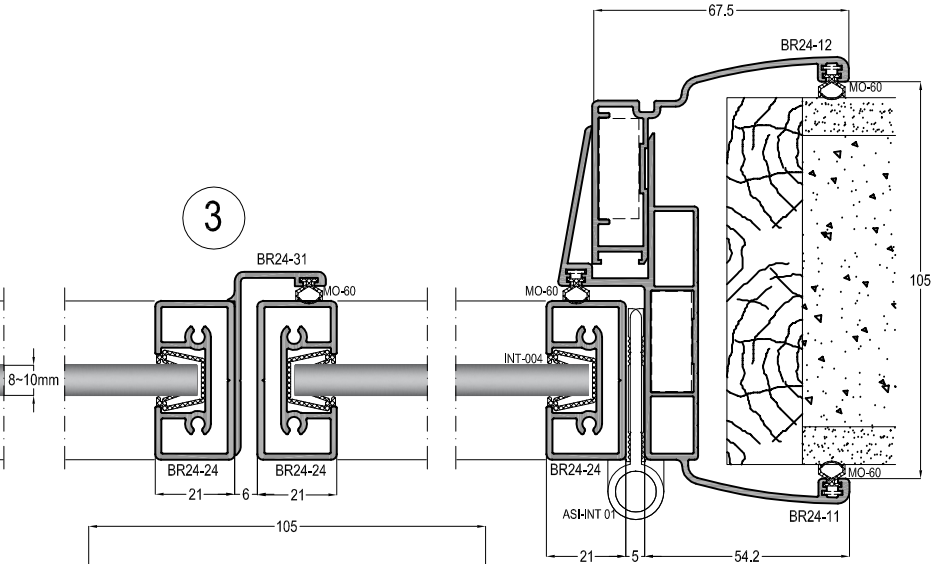
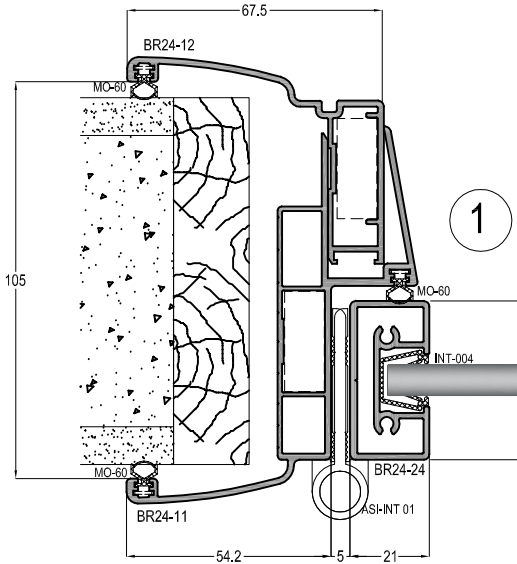
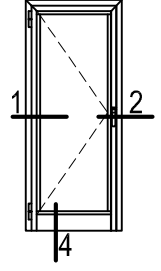
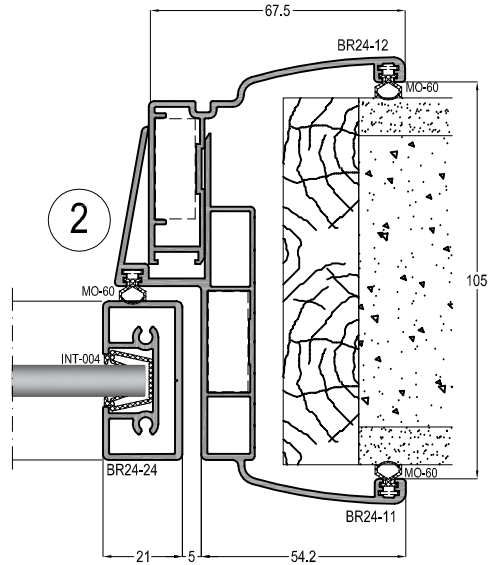
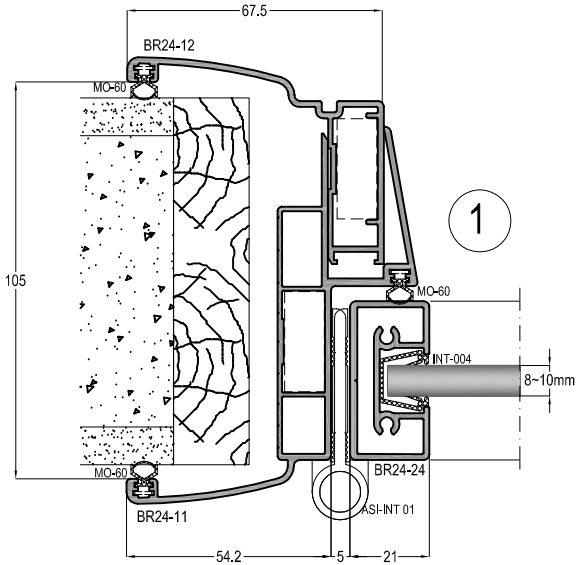
ASISTAL

INTERNO KAPI - DEKORATİF PERVAZLI SERİ
INTERNO DOOR - DECORATIVE SERIAL



Profil ağırlıklarımız teorik olup; teslim anındaki tartımız geçerlidir.

INTERNO KAPI - DEKORATİF PERVAZLI SERİ
INTERNO DOOR - DECORATIVE SERIAL



5

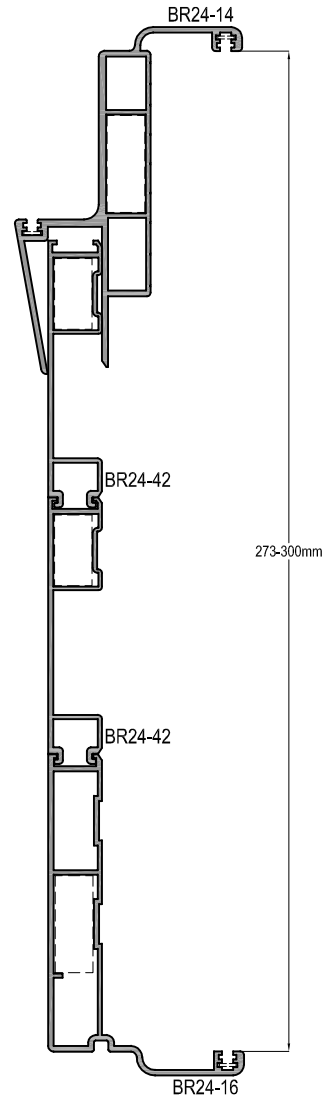
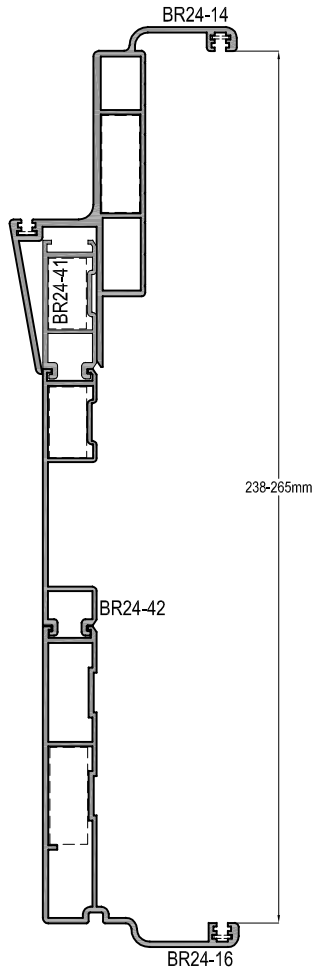
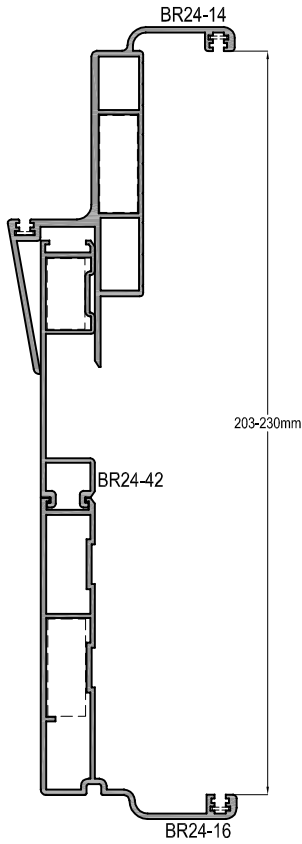
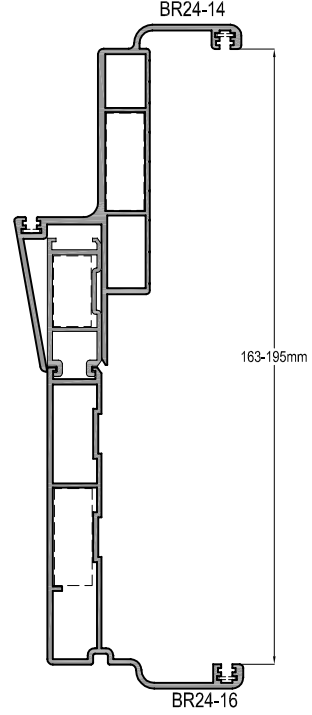
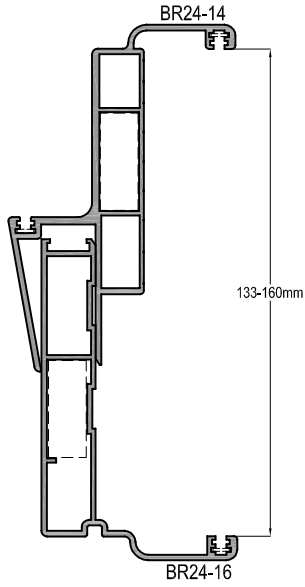
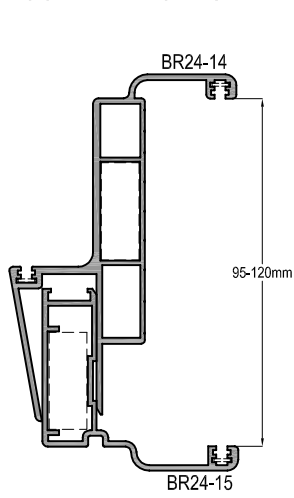
4

INTERNO KAPI

İÇ MEKAN KAPI SİSTEMİ
INDOOR DOOR SYSTEM

ASISTAL

INTERNO KAPI - DAR PERVAZLI SERİ
INTERNO DOOR - NARROW SERIAL

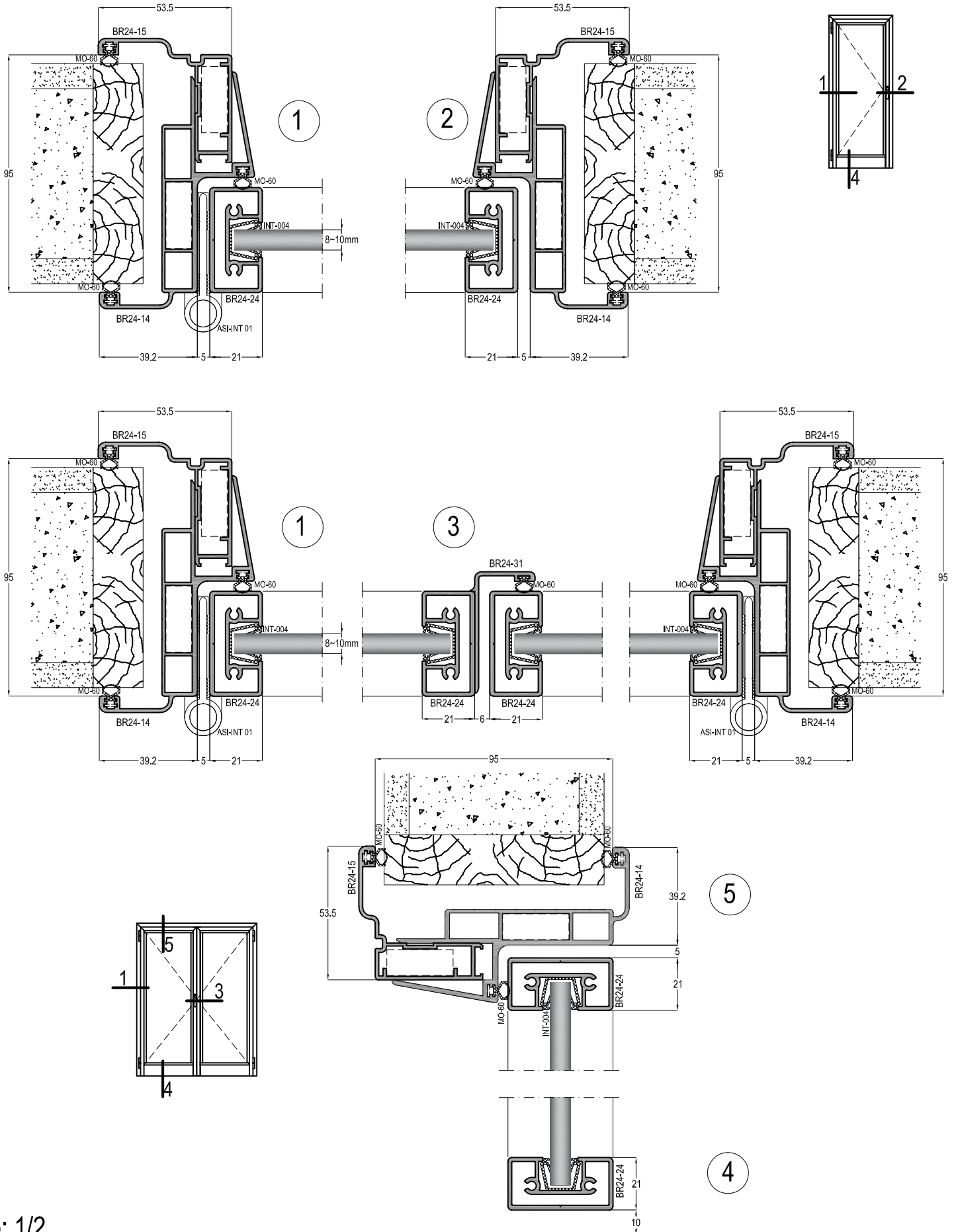


INTERNO KAPI

İÇ MEKAN KAPI SİSTEMİ
INDOOR DOOR SYSTEM



INTERNO KAPI - DAR PERVAZLI SERİ INTERNO DOOR - NARROW SERIAL

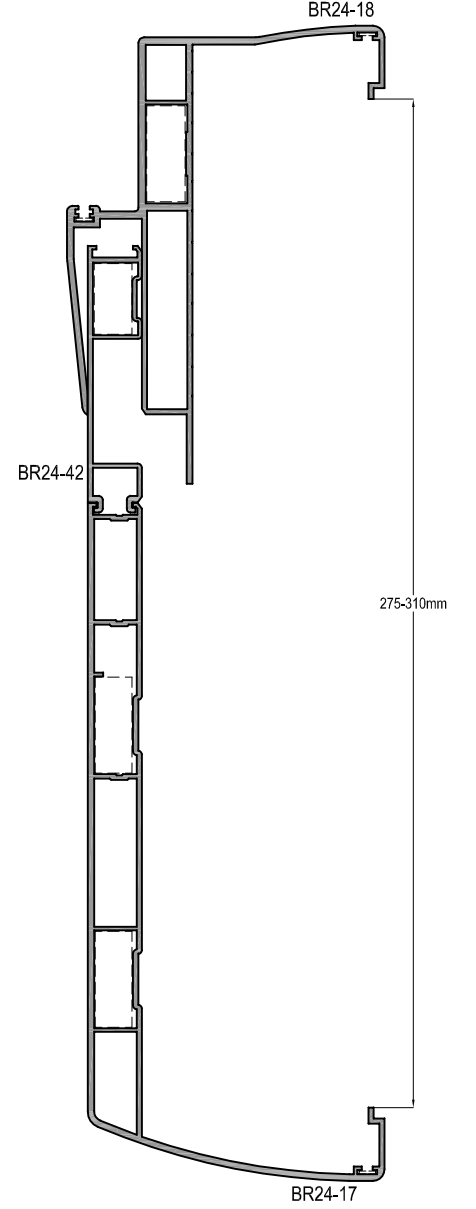
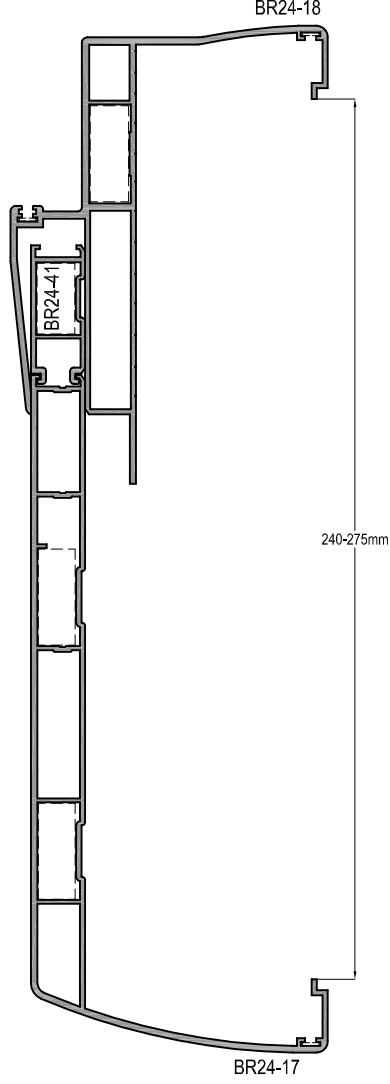
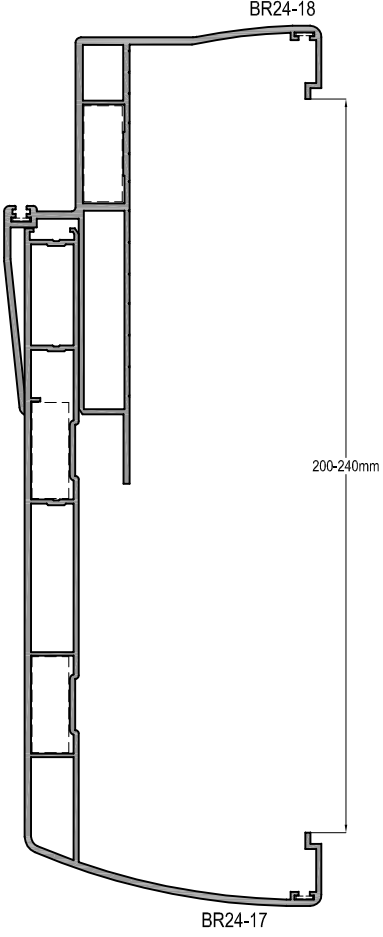


INTERNO KAPI

İÇ MEKAN KAPI SİSTEMİ
INDOOR DOOR SYSTEM

ASISTAL

INTERNO KAPI - GENİŞ PERVAZLI SERİ
INTERNO DOOR - WIDE SERIAL



Profil ağırlıklarımız teorik olup; teslim anındaki tartımız geçerlidir.

INTERNO KAPI

İÇ MEKAN KAPI SİSTEMİ
INDOOR DOOR SYSTEM

ASISTAL

INTERNO KAPI - GENİŞ PERVAZLI SERİ
INTERNO DOOR - WIDE SERIAL

