

**Z500**

SÜRME CAM BALKON SİSTEMİ  
GLASS SLIDE SYSTEM

**ASISTAL**



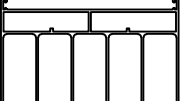

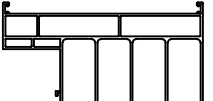





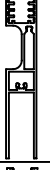
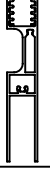


**PROFİL VE AKSESUAR LİSTELERİ**  
*PROFILE & ACCESSORIES LISTS*

# Z500

SÜRME CAM BALKON SİSTEMİ  
GLASS SLIDE SYSTEM



## PROFİL LİSTESİ - PROFILES LIST

<b>Z500-3457</b>			<b>Z400-41</b>		
ÜST -YAN KASA PROFİLİ TOP-VERTICAL FRAME PROFILE	AĞIRLIK / Weight 1,535 kg/mt		KANAT BİTİŞ PROFİLİ 8mm CAM İÇİN VERTICAL SASH PROFILE	AĞIRLIK / Weight 0,161 kg/mt	
<b>Z400-01</b>			<b>Z500-3465</b>		
ÜST -YAN KASA PROFİLİ TOP-VERTICAL FRAME PROFILE	AĞIRLIK / Weight 1,779 kg/mt		YAN KANAT PROFİLİ 10mm CAM İÇİN VERTICAL SASH PROFILE	AĞIRLIK / Weight 0,133 kg/mt	
<b>Z400-03</b>			<b>Z400-43</b>		
CAM KAPI KASA PROFİLİ GLASS DOOR FRAME PROFILE	AĞIRLIK / Weight 1,962 kg/mt		KANAT BİTİŞ PROFİLİ 10mm CAM İÇİN VERTICAL SASH PROFILE	AĞIRLIK / Weight 0,155 kg/mt	
<b>Z400-04</b>			<b>Z400-44</b>		
CAM KAPI ALT KASA PROFİLİ BOTTOM FRAME PROFILE	AĞIRLIK / Weight 0,878 kg/mt		ÜST KANAT PROFİLİ 10mm CAM İÇİN TOP SASH PROFILE	AĞIRLIK / Weight 0,177 kg/mt	
<b>Z400-02</b>					
EŞİKSİZ KASA PROFİLİ BOTTOM FRAME PROFILE	AĞIRLIK / Weight 0,588 kg/mt				
<b>Z500-3458</b>					
EŞİKLİ KASA PROFİLİ BOTTOM FRAME PROFILE	AĞIRLIK / Weight 1,309 kg/mt				
<b>Z500-3460</b>					
ALT KANAT PROFİLİ 8mm CAM İÇİN BOTTOM SASH PROFILE	AĞIRLIK / Weight 1,088 kg/mt				
<b>Z500-3459</b>					
ALT KANAT PROFİLİ 10mm CAM İÇİN BOTTOM SASH PROFILE	AĞIRLIK / Weight 1,114 kg/mt				
<b>Z500-3464</b>					
ÜST KANAT PROFİLİ 8mm CAM İÇİN TOP SASH PROFILE	AĞIRLIK / Weight 0,153 kg/mt				
<b>Z500-3463</b>					
YAN KANAT PROFİLİ 8mm CAM İÇİN VERTICAL SASH PROFILE	AĞIRLIK / Weight 0,141 kg/mt				

Profil ağırlıklarımız teorik olup; teslim anındaki tartımız geçerlidir.

**Z500**SÜRME CAM BALKON SİSTEMİ  
GLASS SLIDE SYSTEM**ASISTAL**

## AKSESUAR LİSTESİ - ACCESSORIES LIST

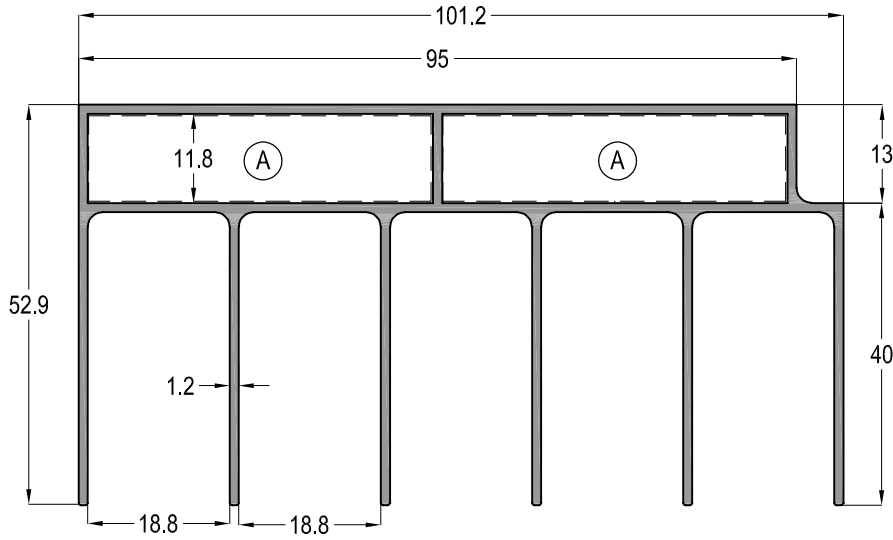
<b>SS AC-08A</b>			<b>SS AC-03</b>		
EŞİKSİZ KASA ALT KANAT KAPAK - A SAĞA SÜRÜLÜR KANAT BOTTOM SASH COVER-RIGHT	KOLİ MİKTARI/Package Takım / Set		ÜST RULMAN TOP ROLLER	KOLİ MİKTARI/Package Adet / Piece	
<b>SS AC-08B</b>			<b>SS AC-06</b>		
EŞİKSİZ KASA ALT KANAT KAPAK - B SOLA SÜRÜLÜR KANAT BOTTOM SASH COVER-LEFT	KOLİ MİKTARI/Package Takım / Set		GÜVENLİK KİLİTLEME SECURITY LOCK	KOLİ MİKTARI/Package Adet / Piece	
<b>SS AC-08C</b>			<b>SS AC-07</b>		
EŞİKLİ KASA ALT KANAT KAPAK - C SAĞA SÜRÜLÜR KANAT BOTTOM SASH COVER-RIGHT	KOLİ MİKTARI/Package Takım / Set		EŞİKLİ KASA ALT RULMAN BOTTOM ROLLER	KOLİ MİKTARI/Package Adet / Piece	
<b>SS AC-08D</b>			<b>KF 67-550</b>		
EŞİKLİ KASA ALT KANAT KAPAK - D SOLA SÜRÜLÜR KANAT BOTTOM SASH COVER-LEFT	KOLİ MİKTARI/Package Takım / Set		FIRÇA FITİL - 5,5 mm BRUSH GASKET	KOLİ MİKTARI/Package 1400 mt	
<b>SS AC-09</b>			<b>SS AC-10</b>		
KASA KÖŞE TAKOZU FRAME CORNER JOINT	KOLİ MİKTARI/Package Takım / Set		ÇEKME KOL PULL HANDLE	KOLİ MİKTARI/Package Adet / Piece	
<b>ASI-KT 1126</b>			<b>SS AC-11</b>		
KÖŞE TAKOZU PRES CORNER JOINT	KOLİ MİKTARI/Package Adet / Piece		SÜRME CAM İÇ KİLİT-PVC SECURITY LOCK FOR INSIDE	KOLİ MİKTARI/Package Adet / Piece	
<b>ASI-AT 219</b>			<b>SS AC-12</b>		
KÖŞE BAĞLANTI CORNER JOINT	KOLİ MİKTARI/Package Adet / Piece		ORTA KANAT BİRLEŞİM KAPAKLARI CENTRAL LOCKING COVER	KOLİ MİKTARI/Package Takım / Set	
<b>ASI-SB 19</b>			<b>SS AC-13</b>		
KÖŞE GÖNYESİ CORNER ALIGNMENT	KOLİ MİKTARI/Package Adet / Piece		METAL SÜRME CAM İÇ KİLİT SECURITY LOCK FOR INSIDE	KOLİ MİKTARI/Package Adet / Piece	
<b>SS AC-02</b>					
EŞİKSİZ KASA ALT RULMAN - TEKLİ BOTTOM ROLLER	KOLİ MİKTARI/Package Adet / Piece				
<b>SS AC-02B</b>					
EŞİKSİZ KASA ALT RULMAN - 2 Lİ BOTTOM ROLLER	KOLİ MİKTARI/Package Adet / Piece				

**Z500**

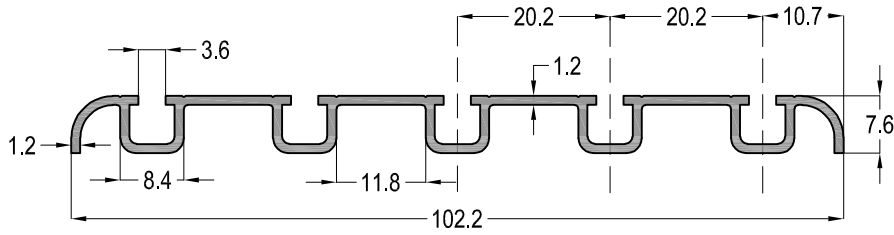
SÜRME CAM BALKON SİSTEMİ  
GLASS SLIDE SYSTEM



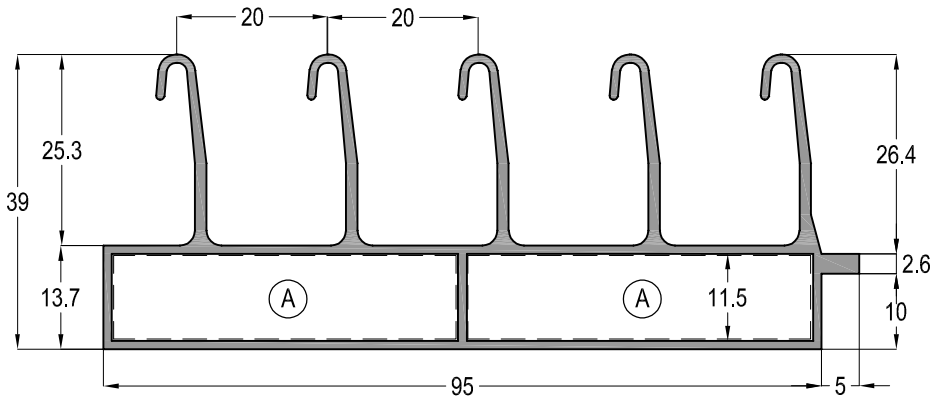
PROFİL DETAYLARI  
*PROFILE DETAILS*



<b>Z500-3457</b>	
 SS AC-09	AĞIRLIK / Weight
	1,535 kg/mt



<b>Z400-02</b>	
	AĞIRLIK / Weight
	0,558 kg/mt

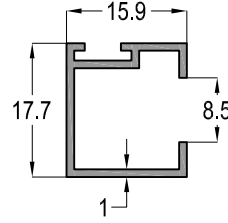
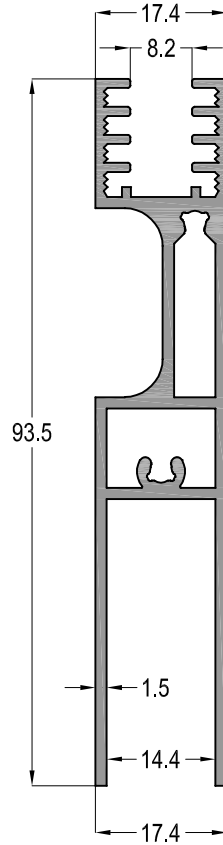


<b>Z500-3458</b>	
 SS AC-09	AĞIRLIK / Weight
	1,309 kg/mt

Z500-3460

AĞIRLIK / Weight

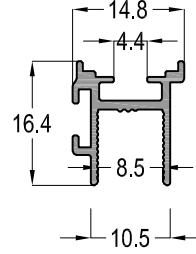
1,114 kg/mt



Z400-41

AĞIRLIK / Weight

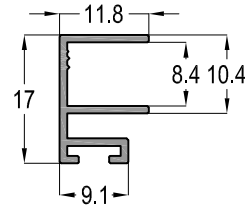
0,161 kg/mt



Z500-3464

AĞIRLIK / Weight

0,153 kg/mt



Z500-3463

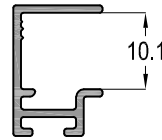
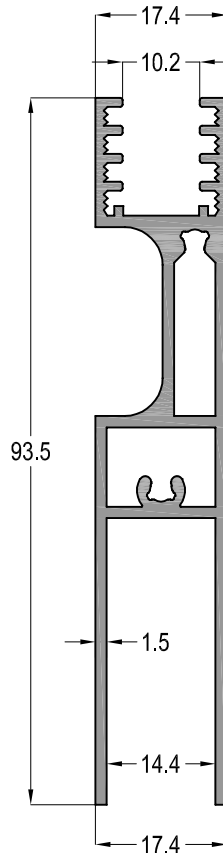
AĞIRLIK / Weight

0,141 kg/mt

Z500-3459

AĞIRLIK / Weight

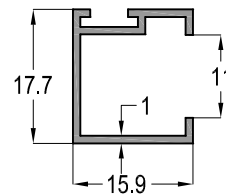
1,088 kg/mt



Z500-3465

AĞIRLIK / Weight

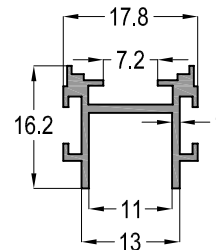
0,133 kg/mt



Z400-43

AĞIRLIK / Weight

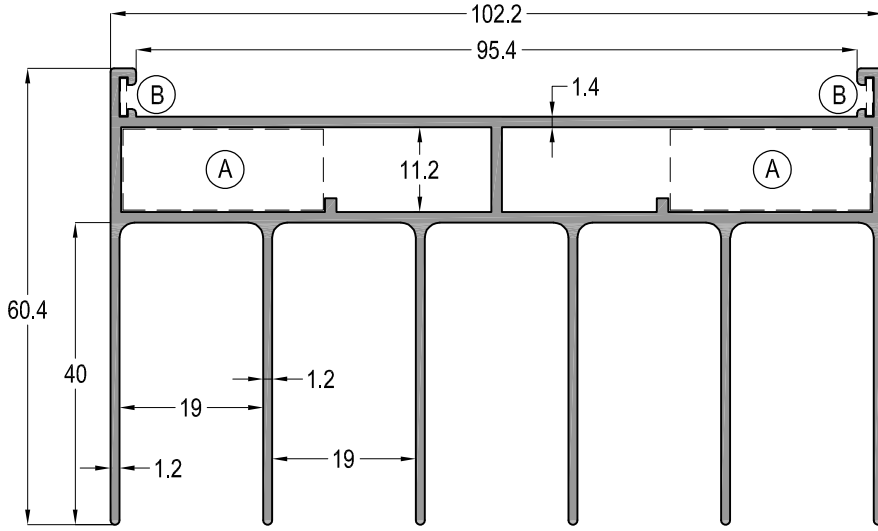
0,155 kg/mt

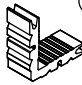




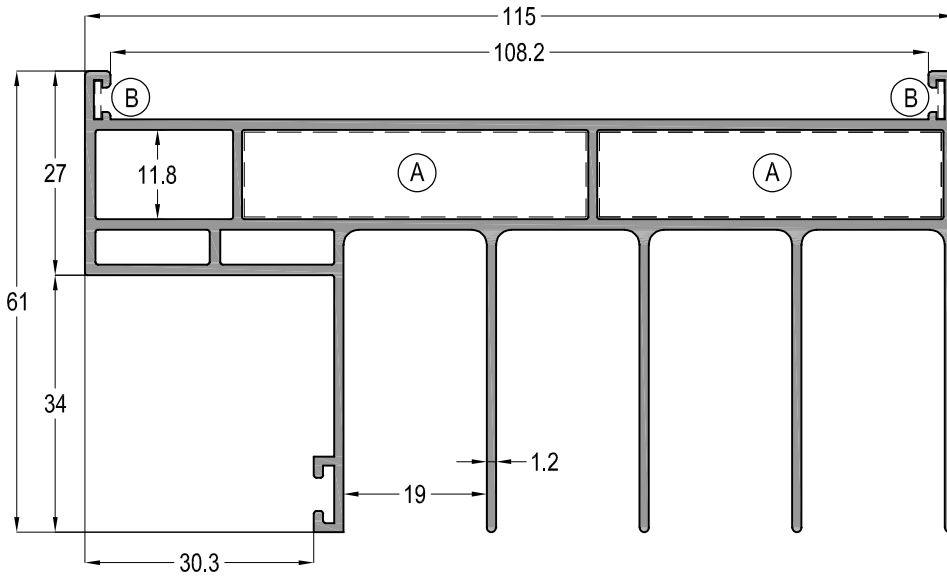
Z400-44

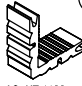


AĞIRLIK / Weight

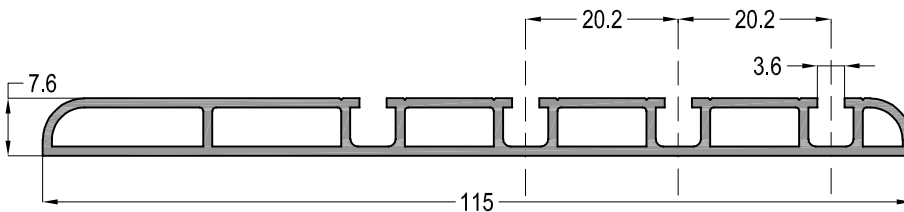
0,177 kg/mt



<b>Z400-01</b>		
		AĞIRLIK / Weight
		1,779 kg/mt



<b>Z400-03</b>		
		AĞIRLIK / Weight
		1,962 kg/mt



<b>Z400-04</b>		
		AĞIRLIK / Weight
		0,878 kg/mt

**Z500**

SÜRME CAM BALKON SİSTEMİ  
GLASS SLIDE SYSTEM

**ASISTAL**

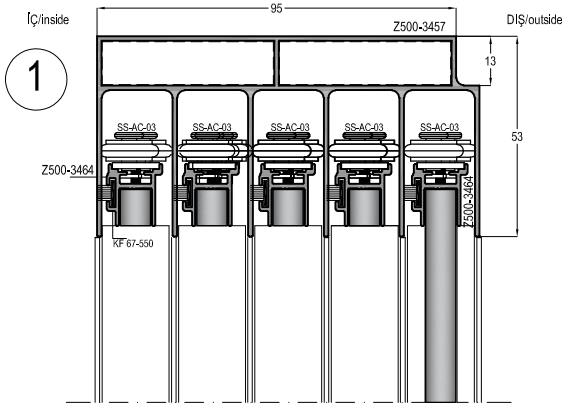
**SİSTEM DETAYLARI**  
*SYSTEM DETAILS*



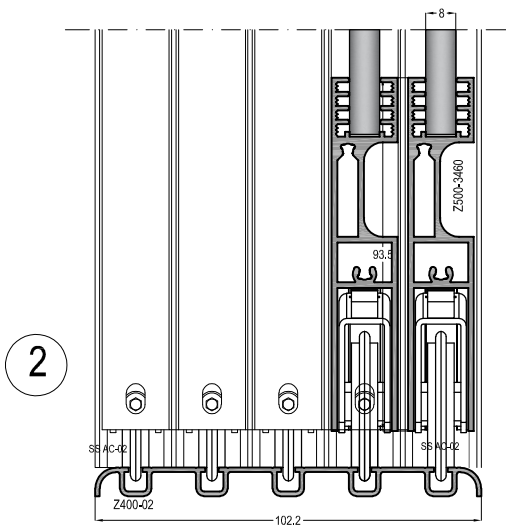
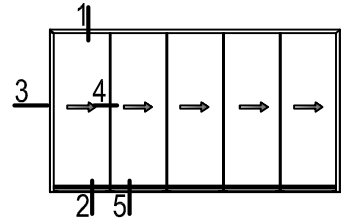
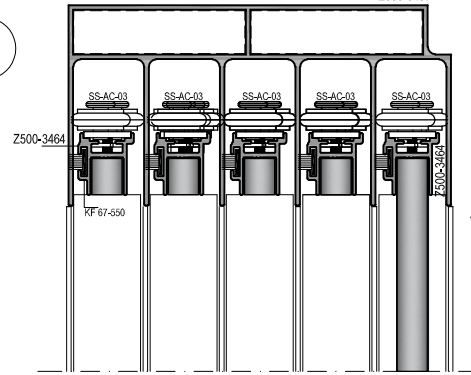


EŞİKSİZ KASA DETAYI - 8mm CAM

EŞİKLİ KASA DETAYI - 8mm CAM

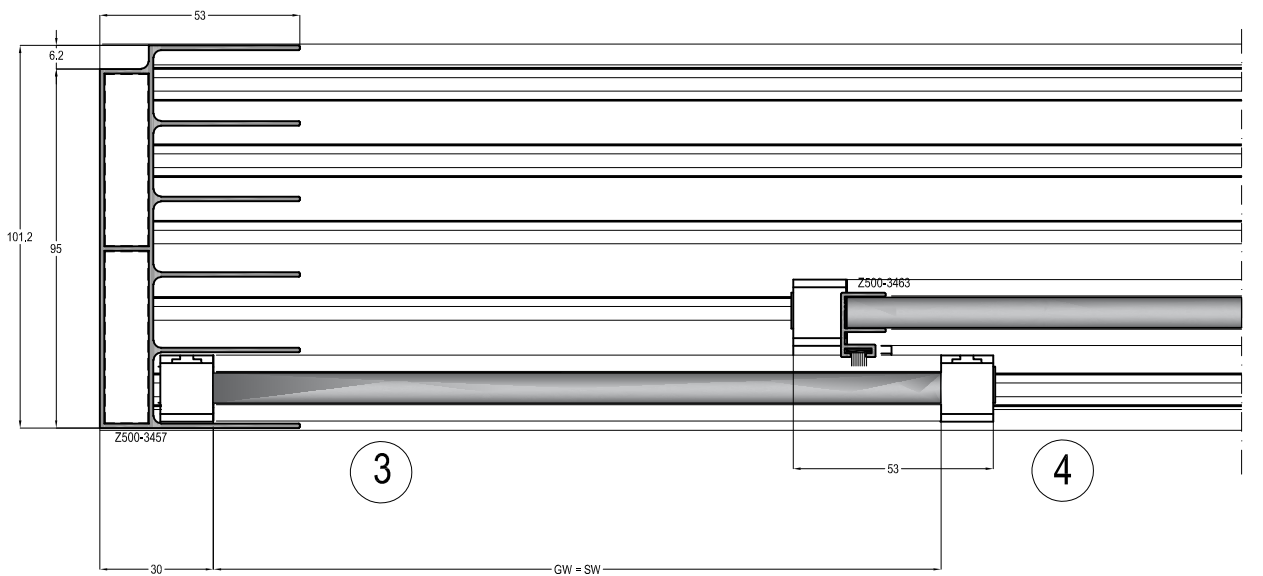
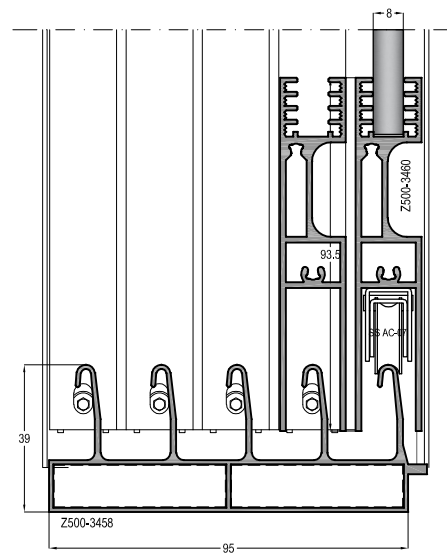


1



2

5



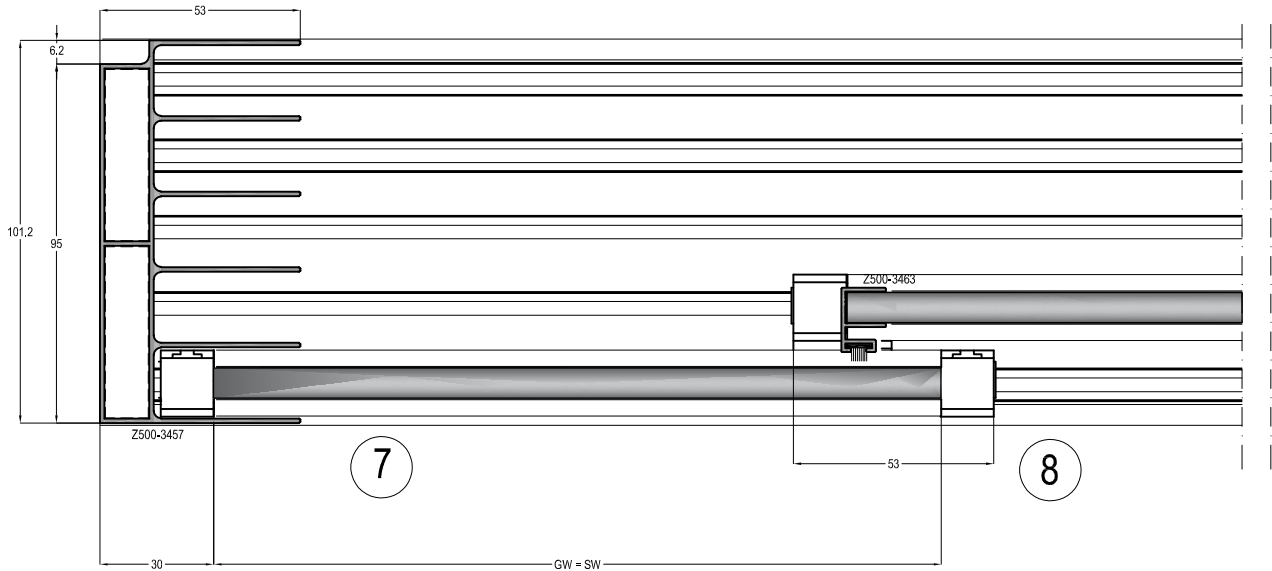
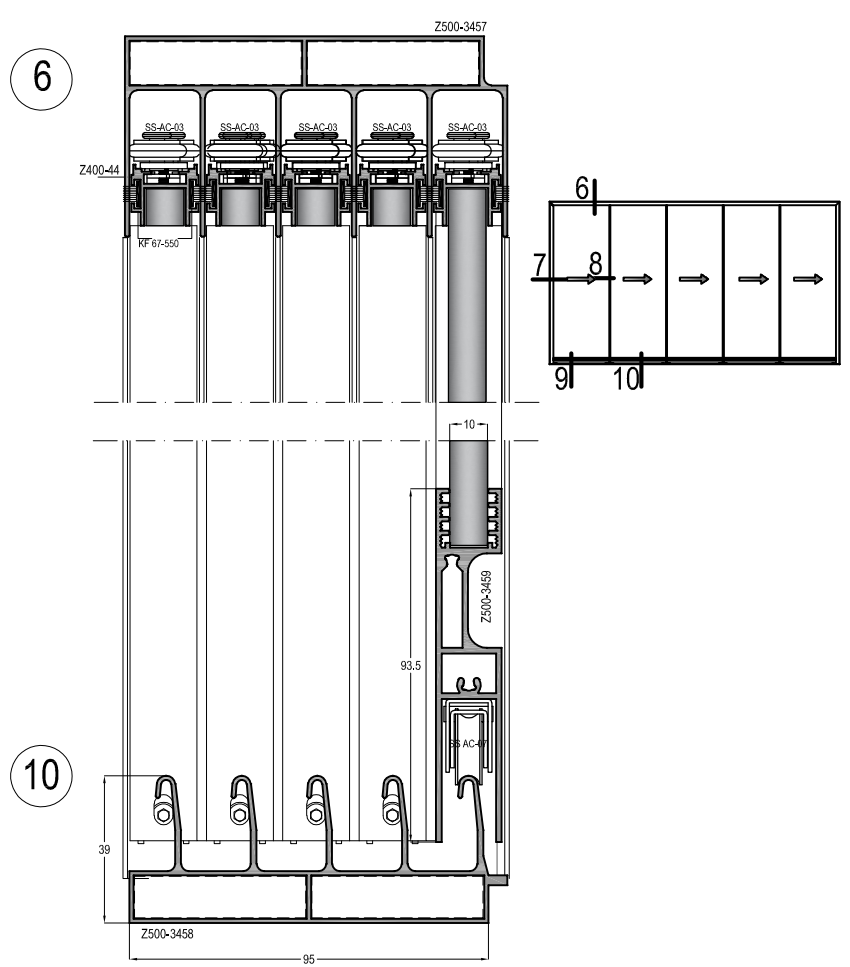
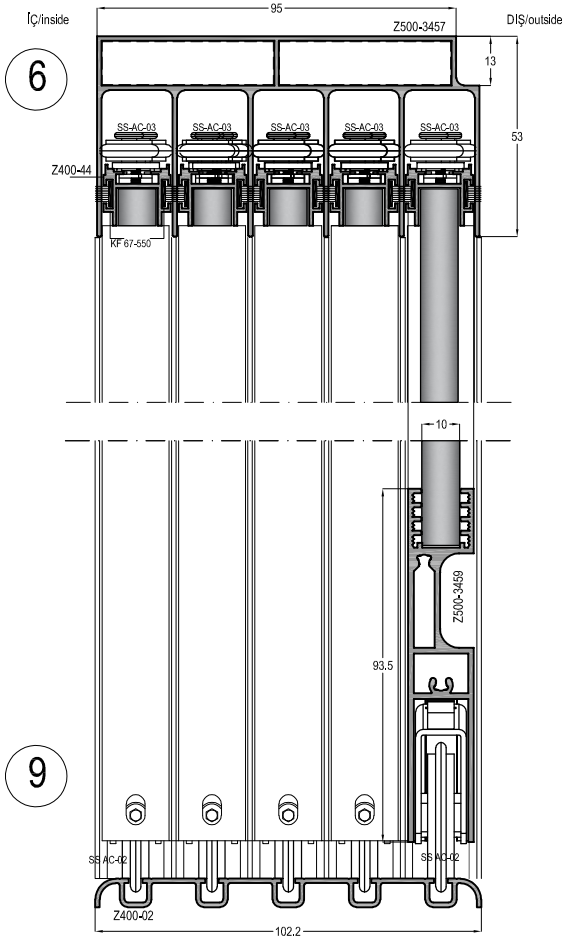
3

4



EŞİKSİZ KASA DETAYI - 10mm CAM

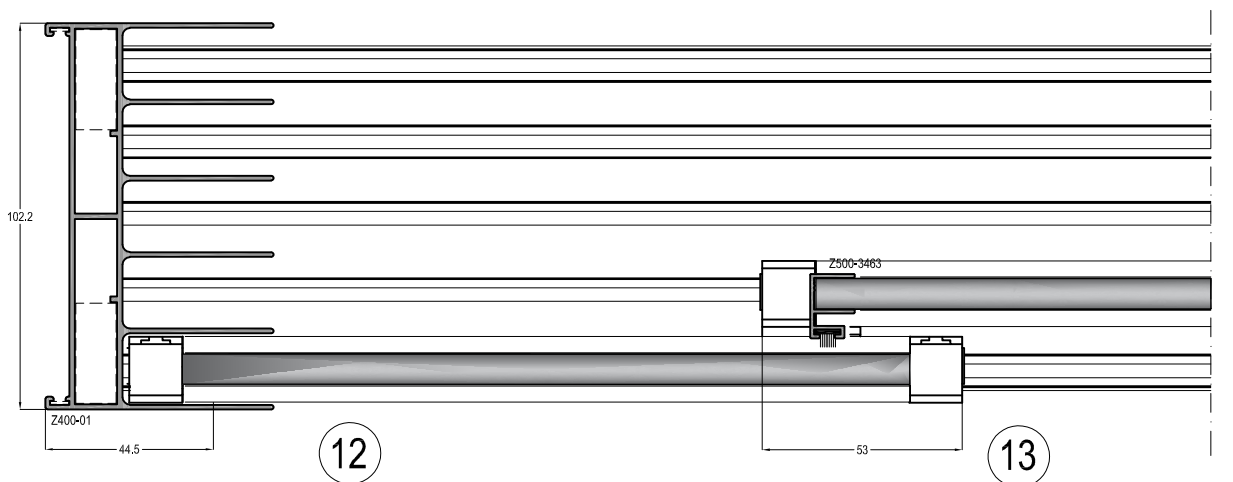
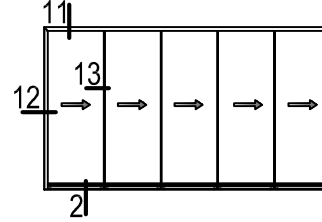
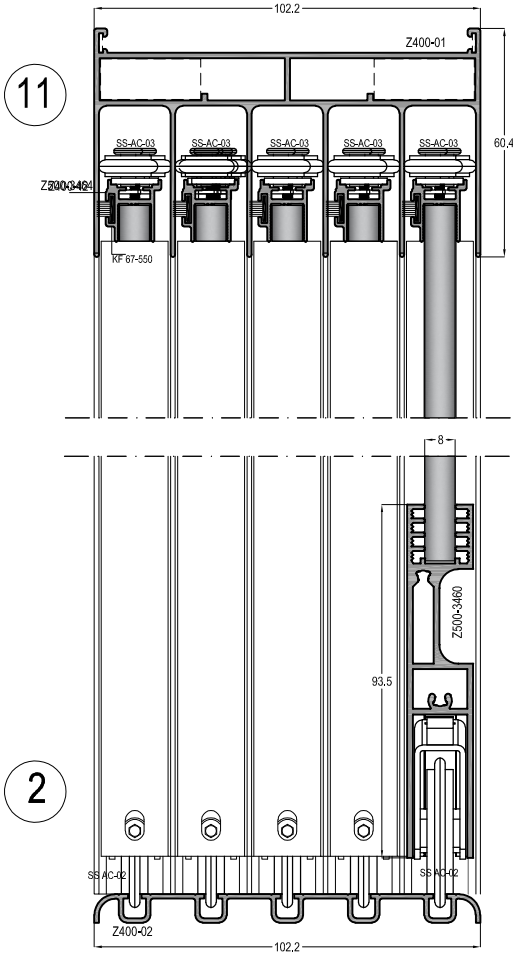
EŞİKLİ KASA DETAYI - 10mm CAM



GW = SW



EŞİKSİZ KASA DETAYI - 8mm CAM





**Z500**

SÜRME CAM BALKON SİSTEMİ  
GLASS SLIDE SYSTEM

**ASISTAL**

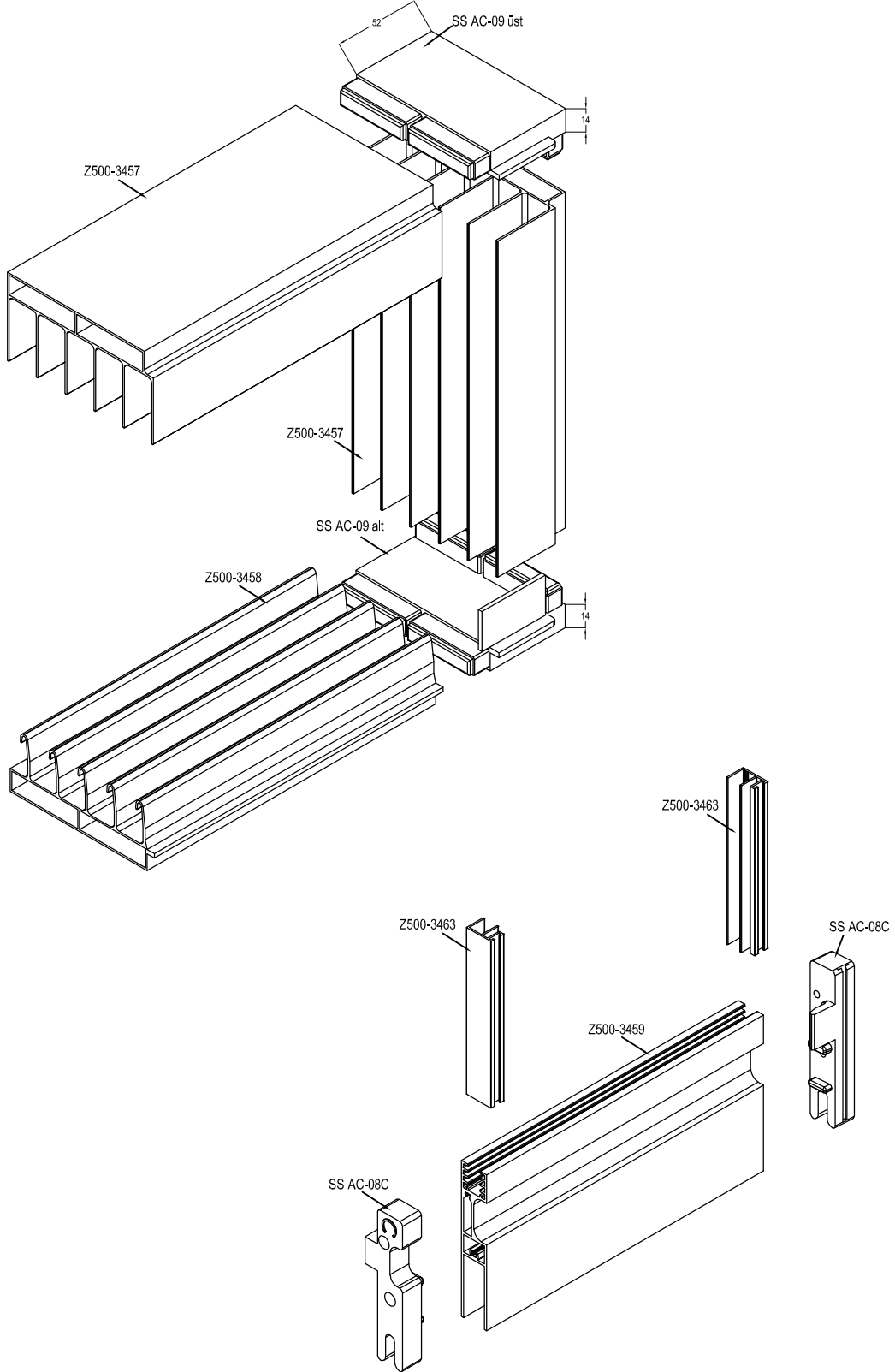
**MONTAJ DETAYLARI**  
*ASSEMBLY DETAILS*

# Z500

SÜRME CAM BALKON SİSTEMİ  
GLASS SLIDE SYSTEM

## ASISTAL

EŞİKLİ KASA MONTAJI  
ASSEMBLY FOR THRESHOLD FRAME

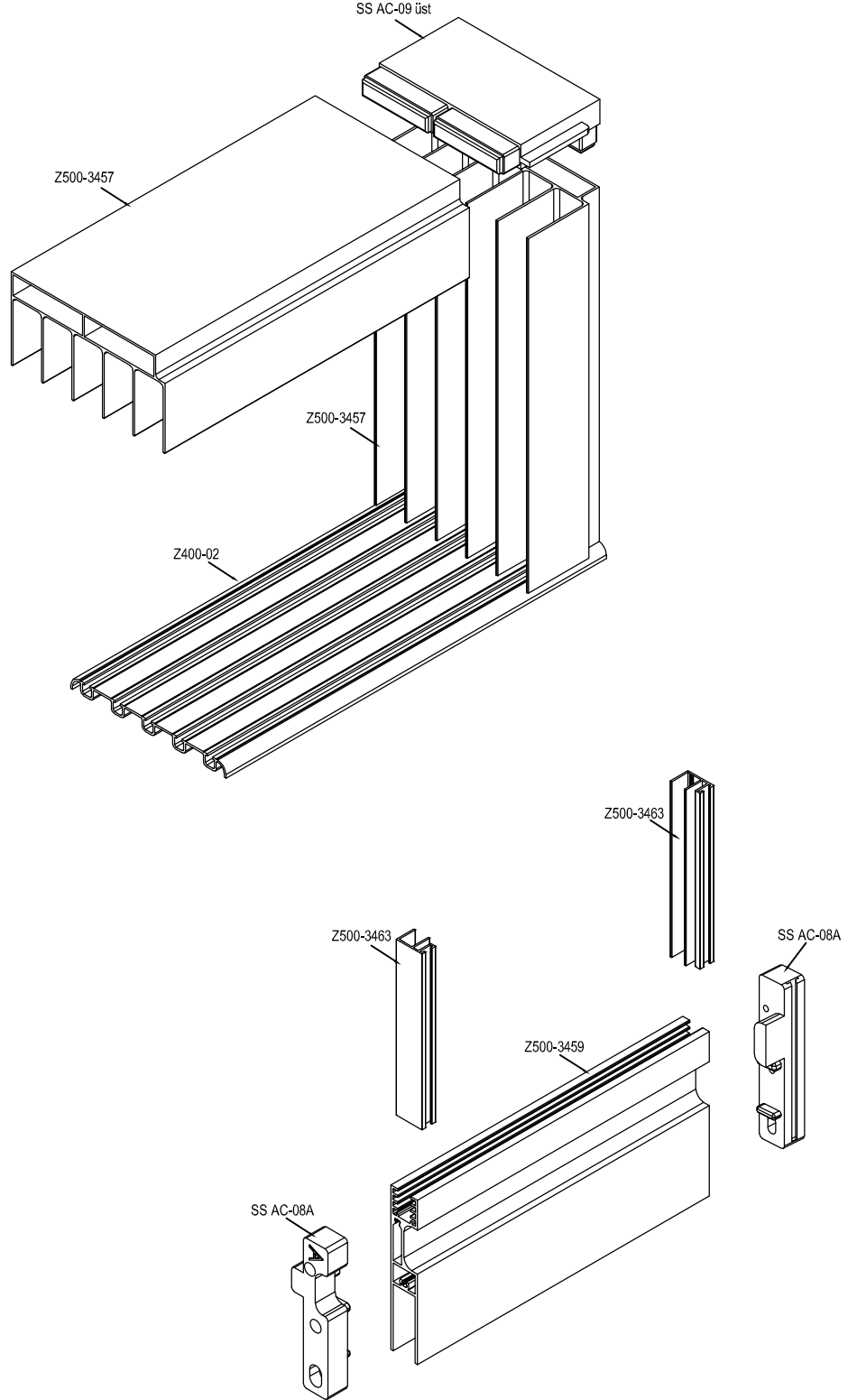


# Z500

SÜRME CAM BALKON SİSTEMİ  
GLASS SLIDE SYSTEM

## ASISTAL

EŞİKSİZ KASA MONTAJI  
ASSEMBLY FOR NO THRESHOLD FRAME



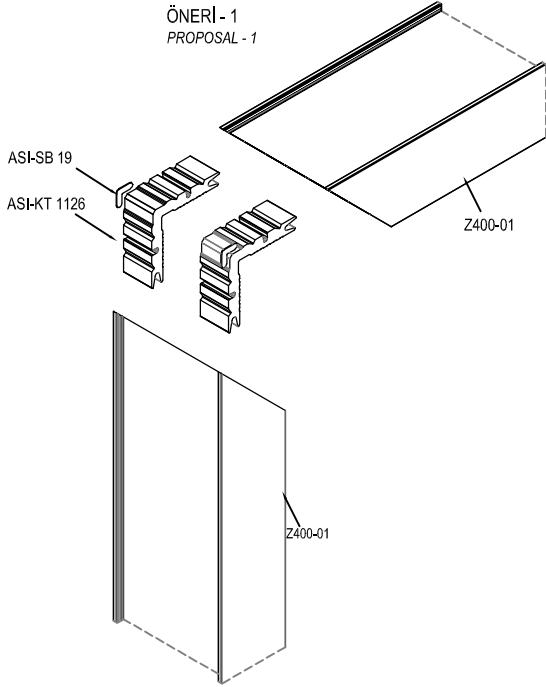
# Z500

SÜRME CAM BALKON SİSTEMİ  
GLASS SLIDE SYSTEM

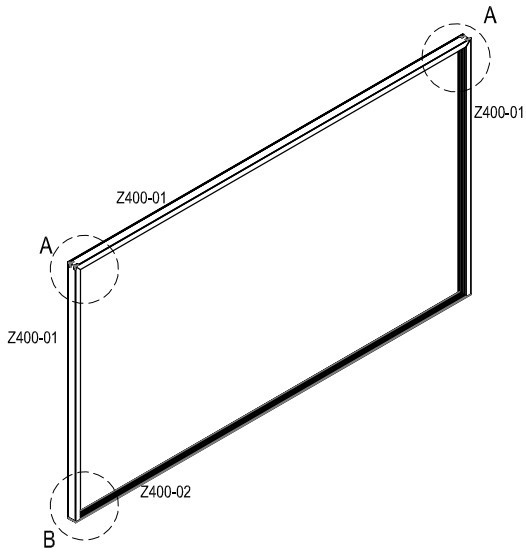
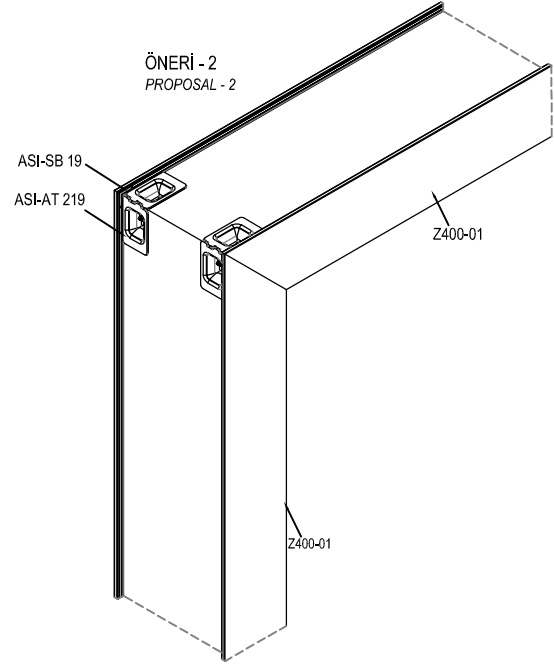
**ASISTAL**

KÖŞE BAĞLANTI MONTAJI : Z400-01 ve Z400-02 KASA İÇİN  
ASSEMBLY FOR CORNER CONNECTION : Z400-01 & Z400-02

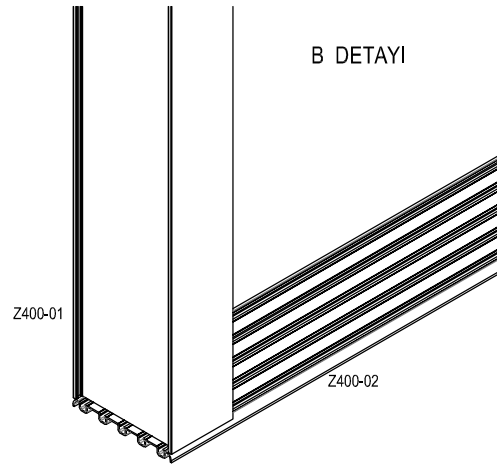
ÖNERİ - 1  
PROPOSAL - 1



ÖNERİ - 2  
PROPOSAL - 2



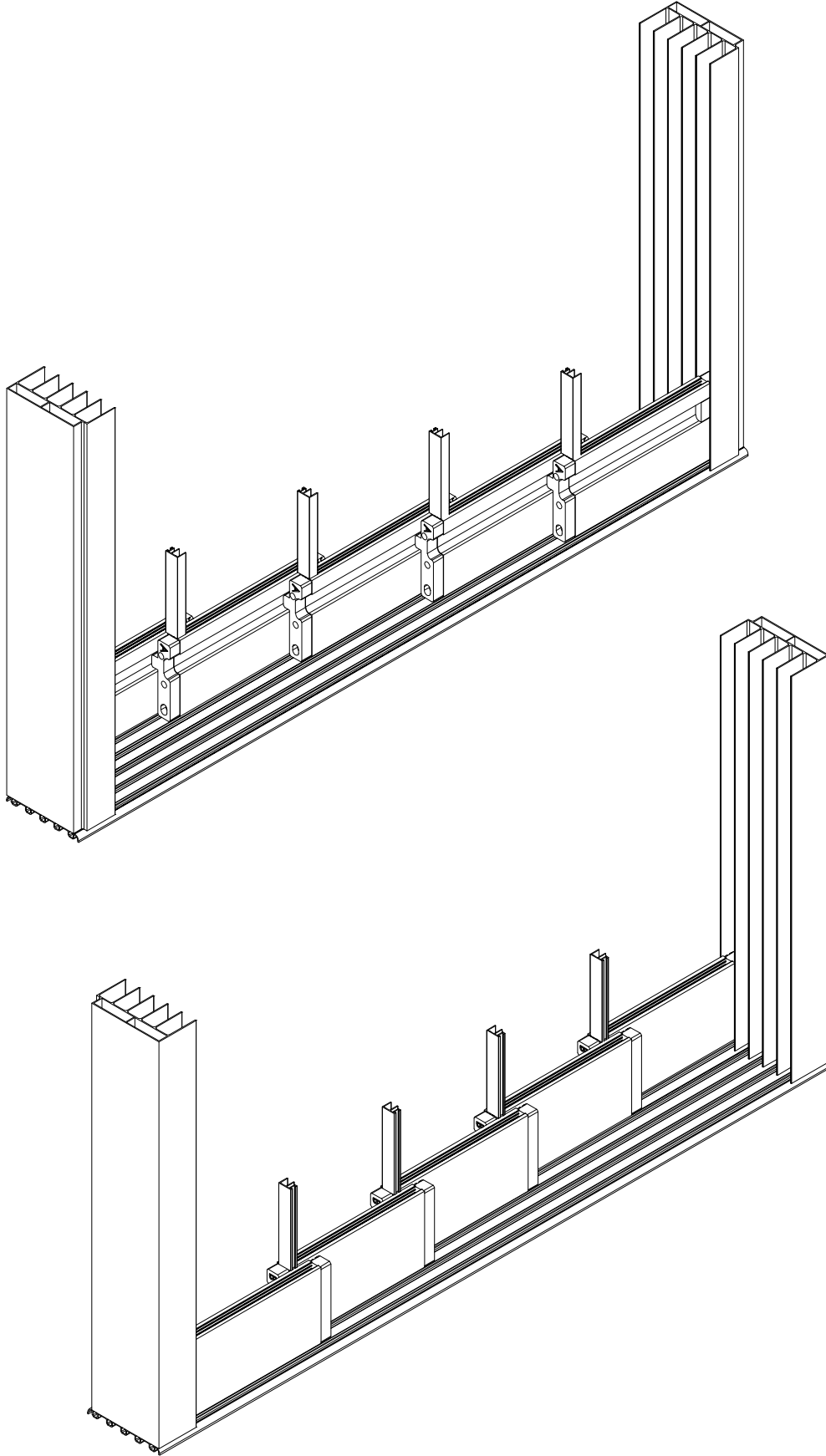
B DETAYI





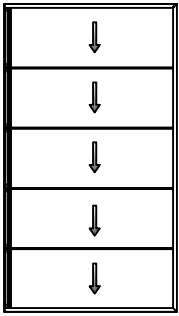
**Z500**

SÜRME CAM BALKON SİSTEMİ  
GLASS SLIDE SYSTEM



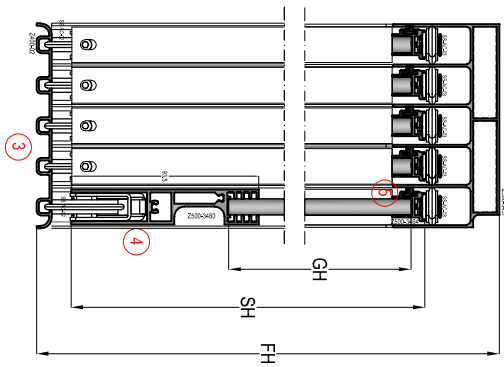
## EŞİKSİZ KASA MONTAJI - 8mm CAM İÇİN

SAĞA SÜRÜLÜR KANAT  
ASSEMBLY FOR NO THRESHOLD FRAME - FOR 8mm GLASS  
SLIDING TO THE RIGHT WAY

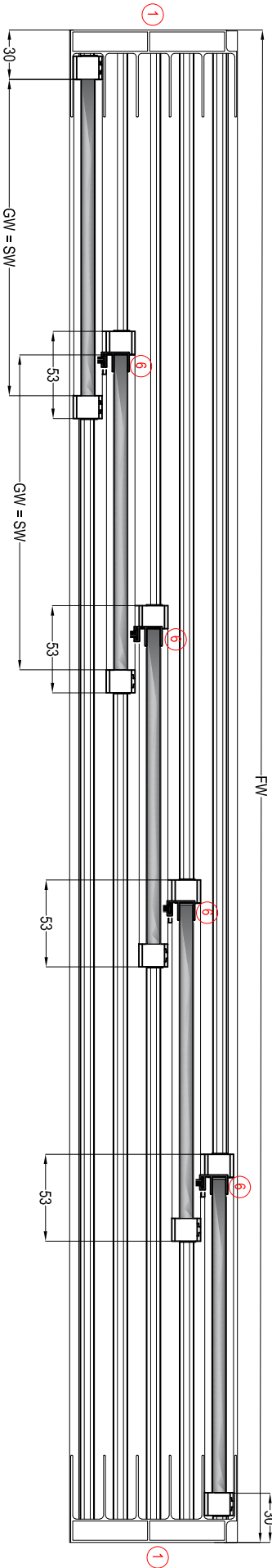


-MAX KANAT YÜKSEKLİĞİ İÇ MEKAN 3000mm, DİŞ MEKAN 2500mm  
MAX SASH HEIGHT IS 3000mm INSIDE, 2500mm OUTSIDE  
-MAX KANAT ENİ 1800mm (TOPLAM KANAT ALANI 4m2 'I GEÇEMELİ, RULMAN TAŞIMA KAPASİTESİ ORTALAMA 80kg)  
MAX SASH WIDTH IS 1800 mm (TOTAL SASH AREA MUST BE SMALLER THAN THE 4m2, ROLLER CARRY CAPACITY IS 80kg)

CAM KESİM ÖLÇÜLERİ / GLASS CUTTING SIZES		
KOD / Code	TANIMI / Description	KESİM ÖLÇÜSÜ / Cutting Dimensions
GW	KANAT CAM GENİŞLİK / Sash Glass Width	(FW - 60mm / 5) + 20mm
GH	KANAT CAM YÜKSEKLİK / Sash Glass Height	FH - 140mm



## SAĞA SÜRÜLÜ KANATLAR

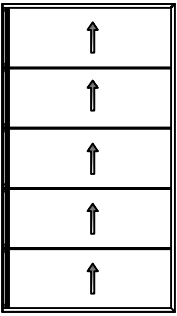


PROFİLLER / PROFILES					
NO / Number	ADET / Unit	KOD / Code	PROFİL ÇİZİMİ / Drawing	PROFİL TANIMI / Description	KESİM ÖLÇÜSÜ / Cutting Dimensions
1	2	Z500-3457		YAN KASA PROFİLİ / Vertical Frame Profile	FH - 22mm
2	1	Z500-3457		ÜST KASA PROFİLİ / Top Frame Profile	FW - 104mm
3	1	Z400-02		EŞİKSİZ ALT KASA PROFİLİ / Bottom Profile with no Threshold	FW
4	5	Z500-3460		ALT KANAT PROFİLİ / Bottom Sash Profile	(FW - 60mm / 5) + 20mm
5	5	Z500-3464		ÜST KANAT PROFİLİ / Top Sash Profile	(FW - 60mm / 5) + 20mm
6	4	Z500-3463		KANAT YAN PROFİLİ / Sash Side Profile	FH - 164mm

AKSESUARLAR / ACCESSORIES			
MİKTAR / Unit	KOD / Code	PROFİL ÇİZİMİ / Drawing	PROFİL TANIMI / Description
10 Adet / Pcs	SS AC-03		ÜST RULMAN / Top Roller
10 Adet / Pcs	SS AC-02B		EŞİKSİZ KASA RULMAN / Bottom Roller
4 Adet / Pcs	SS AC-08A1		KANAT ALTI KAPAK / Bottom Sash Cover
6 Adet / Pcs	SS AC-08A2		KANAT ALTI KAPAK / Bottom Sash Cover
1 Takım / Set	SS AC-09		KASA KOŞE TAKOZU / Frame Corner Joint
1 Adet / Pcs	SS AC-10		ÇEKME KOL / Pull Handle
1 Adet / Pcs	SS AC-06		GÜVENLİK KİLİTLEMESİ / Security Locking
1 Adet / Pcs	SS AC-11		SİME CAM İÇ KİLİTLEMESİ / Locking For Inside
(4xSH + 5xSW) mt	KF 67-550		FRÇA FİTİL / Brush Gasket

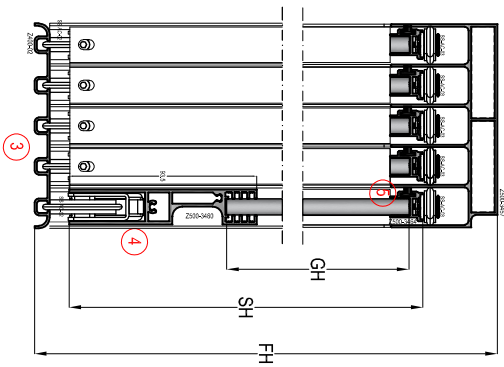
## ESKİKSİZ KASA MONTAJI - 8mm CAM İÇİN

SOLA SÜRÜLÜR KANAT  
ASSEMBLY FOR NO THRESHOLD FRAME - FOR 8mm GLASS  
SLIDING TO THE LEFT WAY

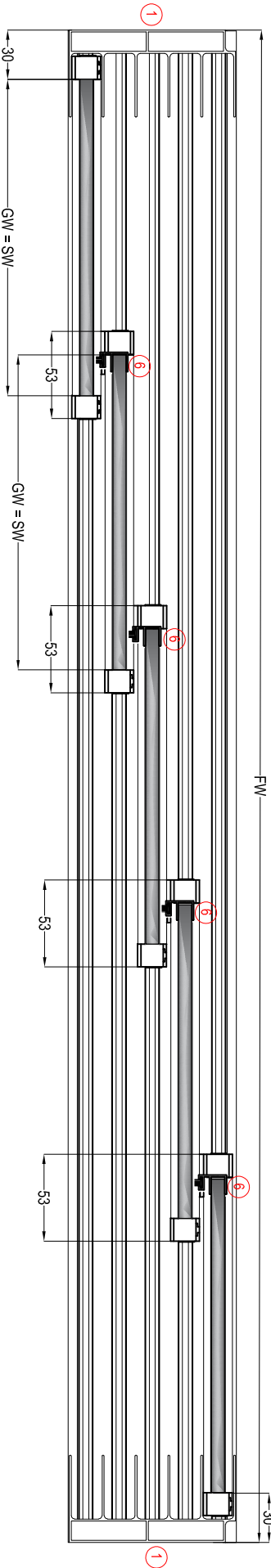


-MAX KANAT YÜKSEKLİĞİ İÇ MEKAN 3000mm, DİŞ MEKAN 2500mm  
MAX SASH HEIGHT IS 3000mm INSIDE, 2500mm OUTSIDE  
-MAX KANAT ENİ 1800mm (TOPLAM KANAT ALANI 4m2 'I GEÇEMELİ RULMAN TAŞIMA KAPASİTESİ ORTALAMA 80kg)  
MAX SASH WIDTH IS 1800 mm (TOTAL SASH AREA MUST BE SMALLER THAN THE 4m2 ROLLER CARRY CAPACITY IS 80kg)

CAM KESİM ÖLÇÜLERİ / GLASS CUTTING SIZES		
KOD / Code	TANIMI / Description	KESİM ÖLÇÜSÜ / Cutting Dimensions
GW	KANAT CAM GENİŞLİK / Sash Glass Width	(FW - 60mm / 5) + 20mm
GH	KANAT CAM YÜKSEKLİK / Sash Glass Height	FH - 140mm

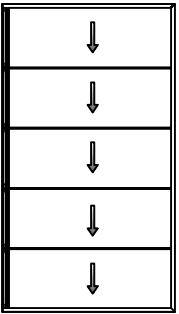


## SOLA SÜRÜLÜ KANATLAR



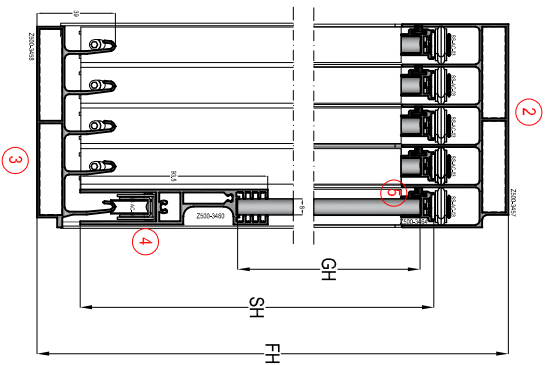
PROFİLLER / PROFILES					
NO / Number	ADET / Unit	KOD / Code	PROFİL ÇİZİMİ / Drawing	PROFİL TANIMI / Description	KESİM ÖLÇÜSÜ / Cutting Dimensions
1	2	Z500-3457		YAN KASA PROFİLİ / Vertical Frame Profile	FH - 22mm
2	1	Z500-3457		ÜST KASA PROFİLİ / Top Frame Profile	FW - 104mm
3	1	Z400-02		ESKİKSİZ ALT KASA PROFİLİ / Bottom Profile with no Threshold	FW
4	5	Z500-3460		ALT KANAT PROFİLİ / Bottom Sash Profile	(FW - 60mm / 5) + 20mm
5	5	Z500-3464		ÜST KANAT PROFİLİ / Top Sash Profile	(FW - 60mm / 5) + 20mm
6	4	Z500-3463		KANAT YAN PROFİLİ / Sash Side Profile	FH - 164mm

AKSESUARLAR / ACCESSORIES			
MİKTAR / Unit	KOD / Code	PROFİL ÇİZİMİ / Drawing	PROFİL TANIMI / Description
10 Adet / Pcs	SS AC-03		ÜST RULMAN / Top Roller
10 Adet / Pcs	SS AC-02B		ESKİKSİZ KASA RULMAN / Bottom Roller
4 Adet / Pcs	SS AC-08B1		KANAT ALTI KAPAK / Bottom Sash Cover
6 Adet / Pcs	SS AC-08B2		KANAT ALTI KAPAK / Bottom Sash Cover
1 Takım / Set	SS AC-09		KASA KOŞE TAKOZU / Frame Corner Joint
1 Adet / Pcs	SS AC-10		ÇEKME KOL / Pull Handle
1 Adet / Pcs	SS AC-06		GÜVENLİK KİLİTLEME / Security Locking
1 Adet / Pcs	SS AC-11		SİME CAM İÇ KİLİTLEME / Locking For Inside
(4xSH + 5xSW) mt	KF 67-550		FRÇA FİTL / Brush Gasket

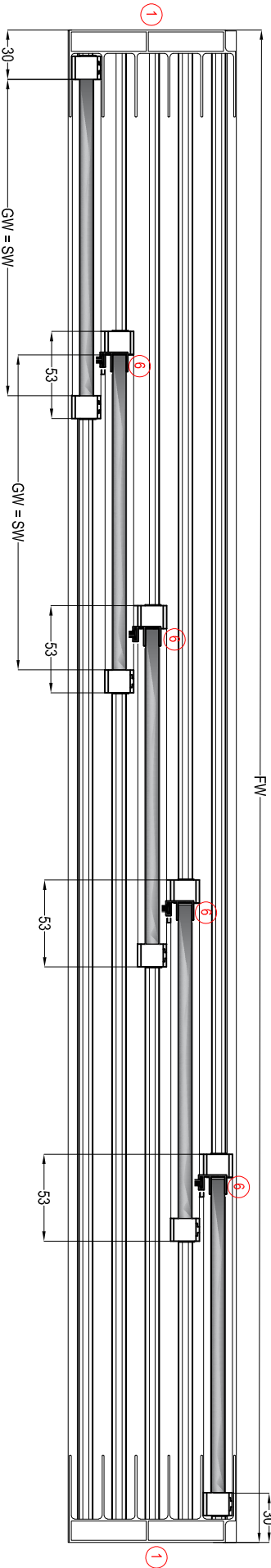


-MAX KANAT YÜKSEKLİĞİ İÇ MEKAN 3000mm, DİŞ MEKAN 2500mm  
 -MAX SASH HEIGHT İS 3000mm INSIDE, 2500mm OUTSIDE  
 -MAX KANAT ENİ 1800mm (TOPLAM KANAT ALANI 4m2 'I GEÇEMELİ, RULMAN TAŞIMA KAPASİTESİ ORTALAMA 80kg)  
 -MAX SASH WIDTH İS 1800 mm (TOTAL SASH AREA MUST BE SMALLER THAN THE 4m2 ROLLER CARRY CAPACITY IS 80kg)

CAM KESİM ÖLÇÜLERİ / GLASS CUTTING SIZES		
KOD / Code	TANIMI / Description	KESİM ÖLÇÜSÜ / Cutting Dimensions
GW	KANAT CAM GENİŞLİK / Sash Glass Width	(FW - 60mm / 5) + 20mm
GH	KANAT CAM YÜKSEKLİK / Sash Glass Height	FH - 14mm



### SAĞA SÜRÜLÜ KANATLAR



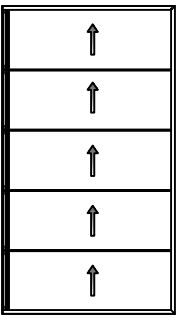
NO / Number	ADET / Unit	KOD / Code	PROFİL ÇİZİMİ / Drawing	PROFİL TANIMI / Description	KESİM ÖLÇÜSÜ / Cutting Dimensions
1	2	Z500-3457		YAN KASA PROFİLİ / Vertical Frame Profile	FH - 28mm
2	1	Z500-3457		ÜST KASA PROFİLİ / Top Frame Profile	FW - 104mm
3	1	Z500-3458		EŞİKLİ ALT KASA PROFİLİ / Bottom Profile with Threshold	FW - 104mm
4	5	Z500-3460		ALT KANAT PROFİLİ / Bottom Sash Profile	(FW - 60mm / 5) + 20mm
5	5	Z500-3464		ÜST KANAT PROFİLİ / Top Sash Profile	(FW - 60mm / 5) + 20mm
6	4	Z500-3463		KANAT YAN PROFİLİ / Sash Side Profile	FH - 170mm

### AKSESUARLAR / ACCESSORIES

MİKTAR / Unit	KOD / Code	PROFİL ÇİZİMİ / Drawing	PROFİL TANIMI / Description
10 Adet / Pcs	SS AC-03		ÜST RULMAN / Top Roller
10 Adet / Pcs	SS AC-07		EŞİKLİ KASA RULMANI / Bottom Roller
4 Adet / Pcs	SS AC-08C1		KANAT ALTI KAPAK / Bottom Sash Cover
6 Adet / Pcs	SS AC-08C2		KANAT ALTI KAPAK / Bottom Sash Cover
1 Takım / Set	SS AC-09		KASA KOŞE TAKOZU / Frame Corner Joint
1 Adet / Pcs	SS AC-10		ÇEKME KOL / Pull Handle
1 Adet / Pcs	SS AC-06		GÜVENLİK KİLİTLEMESİ / Security Locking
1 Adet / Pcs	SS AC-11		SÜPÜRME CAMI İÇ KİLİTLEMESİ / Locking For Inside
(4xSH + 5xSW) mt	KF-67-550		FRÇA FİTİL / Brush Gasket

## ESIKLİ KASA MONTAJI - 8mm CAM İÇİN

SOLA SÜRÜLÜR KANAT  
ASSEMBLY FOR THRESHOLD FRAME - FOR 8mm GLASS  
SLIDING TO THE LEFT WAY



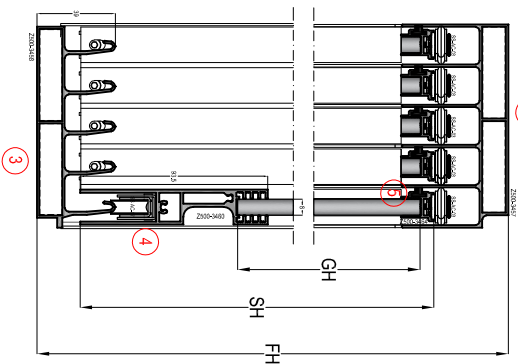
-MAX KANAT YÜKSEKLİĞİ/Ç MEKAN 3000mm, DİŞ MEKAN 2500mm

-MAX SASH HEIGHT/İS 3000mm INSIDE, 2500mm OUTSIDE

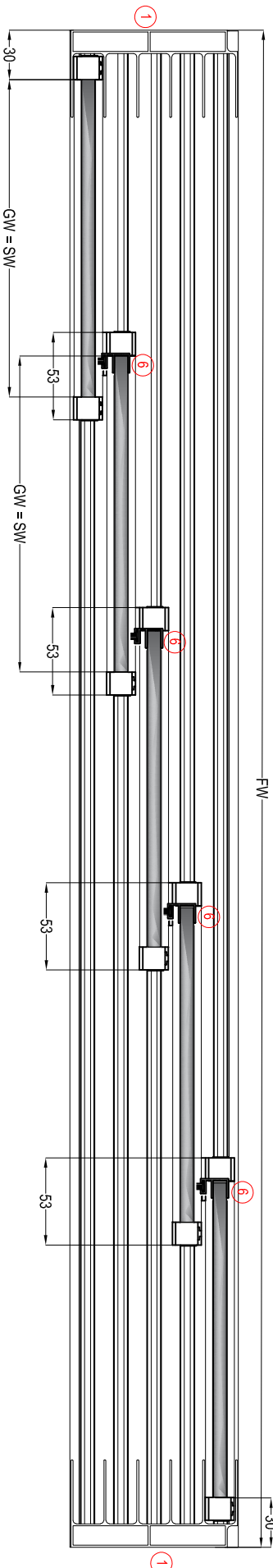
-MAX KANAT ENİ 1800mm (TOPLAM KANAT ALANI 4m2'YI GEÇMEYELİ RULMAN TAŞIMA KAPAKLARI ORTALAMA 80kg)

-MAX SASH WIDTH/İS 1800 mm (TOTAL SASH AREA MUST BE SMALLER THAN THE 4m2. ROLLER CARRY CAPACITY IS 80kg)

CAM KESİM ÖLÇÜLERİ / GLASS CUTTING SIZES		
KOD / Code	TANIMI / Description	KESİM ÖLÇÜSÜ / Cutting Dimensions
GW	KANAT CAM GENİSLİK / Sash Glass Width	(FW - 60mm / 5) + 20mm
GH	KANAT CAM YÜKSEKLİK / Sash Glass Height	FH - 144mm

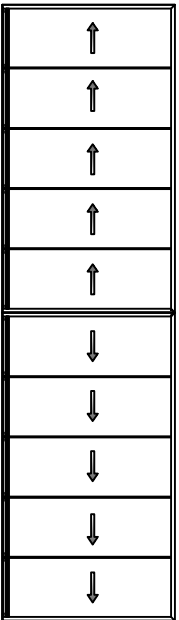


## SOLA SÜRÜLÜ KANATLAR



PROFİLLER / PROFILES					
NO / Number	ADET / Unit	KOD / Code	PROFİL ÇİZİMİ / Drawing	PROFİL TANIMI / Description	KESİM ÖLÇÜSÜ / Cutting Dimensions
1	2	Z500-3457		YAN KASA PROFİLİ / Vertical Frame Profile	FH - 26mm
2	1	Z500-3457		ÜST KASA PROFİLİ / Top Frame Profile	FW - 104mm
3	1	Z500-3458		ESIKLI ALTI KASA PROFİLİ / Bottom Profile with Threshold	FW - 104mm
4	5	Z500-3460		ALTI KANAT PROFİLİ / Bottom Sash Profile	(FW - 60mm / 5) + 20mm
5	5	Z500-3464		ÜST KANAT PROFİLİ / Top Sash Profile	(FW - 60mm / 5) + 20mm
6	4	Z500-3463		KANAT YAN PROFİLİ / Sash Side Profile	FH - 170mm

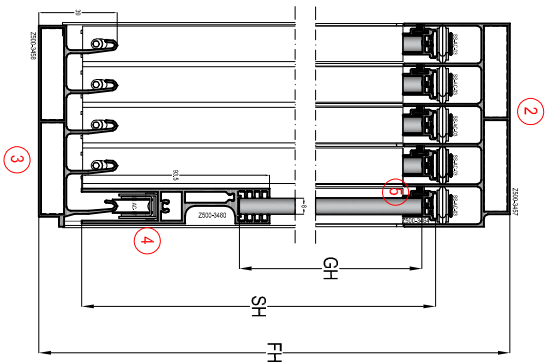
AKSESUARLAR / ACCESSORIES			
MİKTAR / Unit	KOD / Code	PROFİL ÇİZİMİ / Drawing	PROFİL TANIMI / Description
10 Adet / Pcs	SS AC-03		ÜST RULMAN / Top Roller
10 Adet / Pcs	SS AC-07		ESIKLI KASA RULMANI / Bottom Roller
4 Adet / Pcs	SS AC-08D1		KANAT ALTI KAPAK / Bottom Sash Cover
6 Adet / Pcs	SS AC-08D2		KANAT ALTI KAPAK / Bottom Sash Cover
1 Takım / Set	SS AC-09		KASA KOŞE TAVANIZI / Frame Corner Joint
1 Adet / Pcs	SS AC-10		ÇERKME KOL / Pull Handle
1 Adet / Pcs	SS AC-06		GÜVENLİK KİLİTLEMESİ / Security Locking
1 Adet / Pcs	SS AC-11		SİFİRME CAMI İÇİ KİLİTLEMESİ / Locking For Inside
(4xSH + 5xSW) mt	KF 67-550		FRİÇA FİTİL / Brush Gasket



-MAX KANAT YÜKSEKLİĞİ İÇ MEKAN 3000mm, DİŞ MEKAN 2500mm  
-MAX SASH HEIGHT İS 3000mm INSIDE, 2500mm OUTSIDE

-MAX KANAT ENİ 1800mm (TOPLAM KANAT ALANI 4m2 'YI GEÇEMEYELİ RULMAN TAŞIMA KAPAKSİZİSİ ORTALAMA 80kg)  
-MAX SASH WIDTH İS 1800 mm (TOTAL SASH AREA MUST BE SMALLER THAN THE 4m2 ROLLER CARRY CAPACITY İS 80kg)

CAM KESİM ÖLÇÜLERİ / GLASS CUTTING SIZES		
KOD / Code	TANIMI / Description	KESİM ÖLÇÜSÜ / Cutting Dimensions
GW	KANAT CAM GENİŞLİK / Sash Glass Width	FW - (60+8x53+2mm / 10) + 62,5mm
GH	KANAT CAM YÜKSEKLİK / Sash Glass Height	FH - 144mm

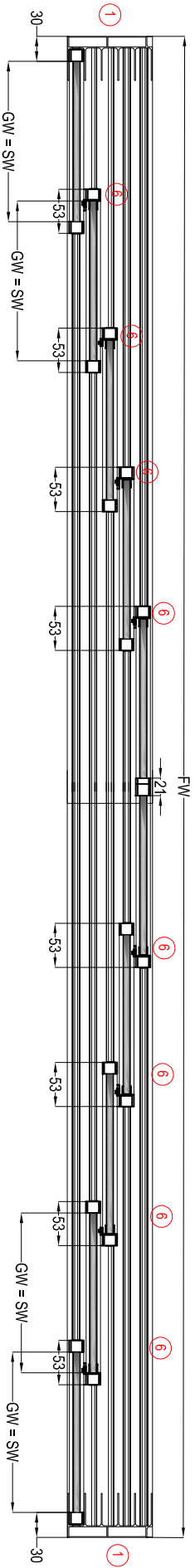


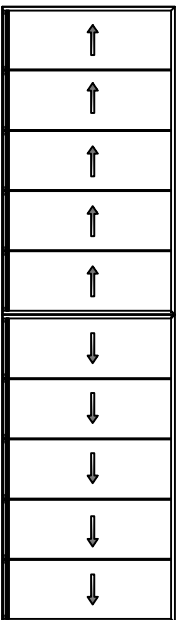
## PROFİLER / PROFILES

NO / ADET / Unit	KOD / Code	PROFİL ÇİZİMİ / Drawing	PROFİL TANIMI / Description	KESİM ÖLÇÜSÜ / Cutting Dimensions
1	Z500-3457		YAN KASA PROFİLİ / Vertical Frame Profile	FH - 280mm
2	Z500-3457		ÜST KASA PROFİLİ / Top Frame Profile	FW - 104mm
3	Z500-3458		ESKİLİ ALT KASA PROFİLİ / Bottom Profile with Threshold	FW - (60+8x53+2mm / 10) + 62,5mm
4	Z500-3460		ALT KANAT PROFİLİ / Bottom Sash Profile	FW - 104mm
5	Z500-3464		ÜST KANAT PROFİLİ / Top Sash Profile	FW - (60+8x53+2mm / 10) + 62,5mm
6	Z500-3463		KANAT YAN PROFİLİ / Sash Side Profile	FH - 170mm

## AKSESUARLAR / ACCESSORIES

MİKTAR / Unit	KOD / Code	PROFİL ÇİZİMİ / Drawing	PROFİL TANIMI / Description
10 Adet / Pcs	SS AC-03		ÜST RULMAN / Top Roller
10 Adet / Pcs	SS AC-07		ESKİLİ KASA RULMANI / Bottom Roller
4 Adet / Pcs	SS AC-08C1		KANAT ALTI KAPPAK / Bottom Sash Cover
6 Adet / Pcs	SS AC-08C2		KANAT ALTI KAPPAK / Bottom Sash Cover
4 Adet / Pcs	SS AC-08D1		KANAT ALTI KAPPAK / Bottom Sash Cover
6 Adet / Pcs	SS AC-08D2		KANAT ALTI KAPPAK / Bottom Sash Cover
1 Takım / Set	SS AC-12		ORTA KANAT BİRLEŞİM KAPAKLARI / Central Locking Cover
1 Takım / Set	SS AC-09		KASA KÖŞE TAKOZU / Frame Corner Joint
1 Adet / Pcs	SS AC-10		ÇEKME KOL / Pull Handle
1 Adet / Pcs	SS AC-06		GÜVENLİK KİLİTLEMİ / Security Locking
1 Adet / Pcs	SS AC-11		SÜPİRME CAM İÇ KİLİTLEMİ / Locking For Inside
(4xSH + 5xSIV) ml	KF 67-550		FIRÇA HİTLİ / Brush Gasket

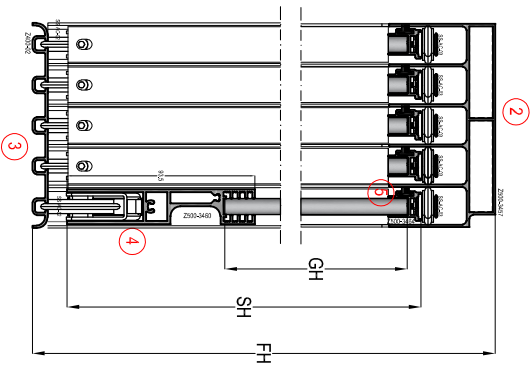




-MAX KANAT YÜKSEKLİĞİ İÇ MEKAN 3000mm, DİŞ MEKAN 2500mm  
-MAX SASH HEIGHT IS 3000mm INSIDE, 2500mm OUTSIDE

-MAX KANAT ENİ 1800mm (TOPLAM KANAT ALANI 4m2'YI GEÇMEYELİ RULMAN YAŞAMA KAPASİTESİ ORTALAMA 80kg)  
-MAX SASH WIDTH IS 1800 mm (TOTAL SASH AREA MUST BE SMALLER THAN THE 4m2 ROLLER CARRY CAPACITY IS 80kg)

CAM KESİM ÖLÇÜLERİ / GLASS CUTTING SIZES		
KOD / Code	TANIMI / Description	KESİM ÖLÇÜSÜ / Cutting Dimensions
GW	KANAT CAM GENİŞLİĞİ / Sash Glass Width	FW - (60+8x53+2mm / 10) + 62,5mm
GH	KANAT CAM YÜKSEKLİĞİ / Sash Glass Height	FH - 140mm

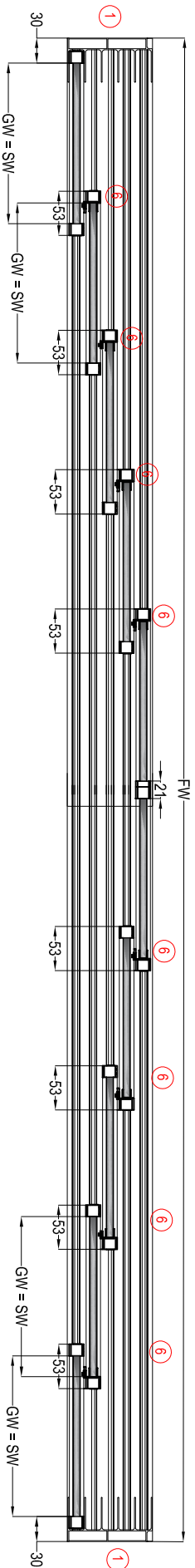


## PROFİLER / PROFILES

NO / ADET / Unit	KOD / Code	PROFİL ÇİZİMİ / Drawing	PROFİL TANIMI / Description	KESİM ÖLÇÜSÜ / Cutting Dimensions
1	Z500-3457		YAN KASA PROFİLİ / Vertical Frame Profile	FH - 22mm
2	Z500-3457		ÜST KASA PROFİLİ / Top Frame Profile	FW - 104mm
3	Z400-02		ESKİSİZ ALT KASA PROFİLİ / Bottom Profile with No Threshold	FW
4	Z500-3460		ALT KANAT PROFİLİ / Bottom Sash Profile	FW - (60+8x53+2mm / 10) + 62,5mm
5	Z500-3464		ÜST KANAT PROFİLİ / Top Sash Profile	FW - (60+8x53+2mm / 10) + 62,5mm
6	Z500-3463		KANAT YAN PROFİLİ / Sash Side Profile	FH - 170mm

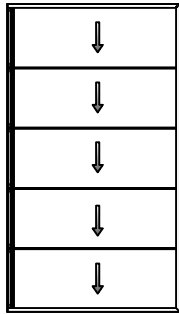
## AKSESUARLAR / ACCESSORIES

MİKTAR / Unit	KOD / Code	PROFİL ÇİZİMİ / Drawing	PROFİL TANIMI / Description
10 Adet / Pcs	SS AC-03		ÜST RULMAN / Top Roller
10 Adet / Pcs	SS AC-07		ESKİ KASA RULMANI / Bottom Roller
4 Adet / Pcs	SS AC-08A1		KANAT ALTI KAPAK / Bottom Sash Cover
6 Adet / Pcs	SS AC-08A2		KANAT ALTI KAPAK / Bottom Sash Cover
4 Adet / Pcs	SS AC-08B1		KANAT ALTI KAPAK / Bottom Sash Cover
6 Adet / Pcs	SS AC-08B2		KANAT ALTI KAPAK / Bottom Sash Cover
1 Takım / Set	SS AC-12		ORTA KANAT BİRLEŞİM KAPAKLARI / Central Locking Cover
1 Takım / Set	SS AC-09		KASA KÖŞE TAKOZU / Frame Corner Joint
1 Adet / Pcs	SS AC-10		ÇEKME KOL / Pull Handle
1 Adet / Pcs	SS AC-06		GÜVENLİK KİLİTLEMİ / Security Locking
1 Adet / Pcs	SS AC-11		SÜRME CAM İÇ KİLİTLEMİ / Locking For Inside
(4xSH + 5xSIV) ml	KE 67-550		FRİÇA FİTİL / Brush Gasket



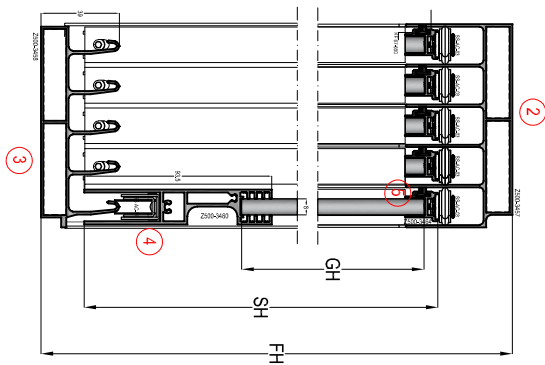
## EŞİKLİ KASA MONTAJI - 10mm CAMI İÇİN

SAĞA SÜRÜLÜR KANAT  
ASSEMBLY FOR THRESHOLD FRAME - FOR 10mm GLASS  
SLIDING TO THE RIGHT WAY

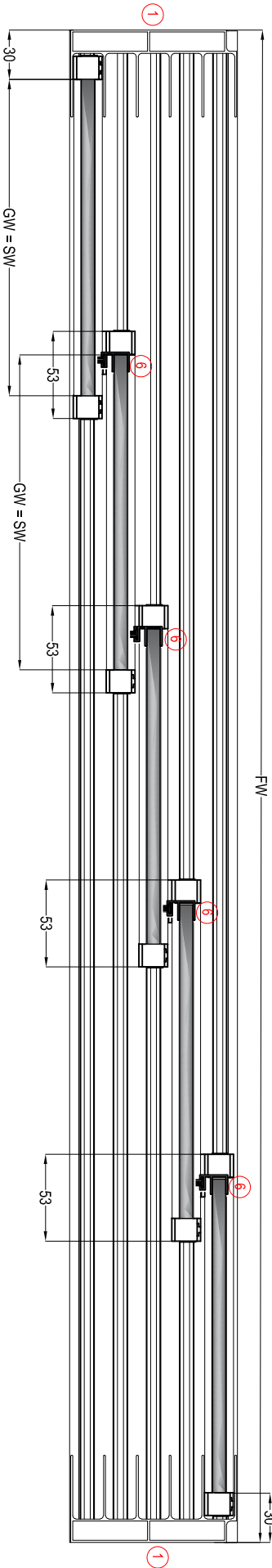


-MAX KANAT YÜKSEKLİĞİ MEKAN 3000mm, DIŞ MEKAN 2500mm  
-MAX SASH HEIGHT IS 3000mm INSIDE, 2500mm OUTSIDE  
-MAX KANAT ENİ 1800mm (TOPLAM KANAT ALANI 4m2 'I GEÇEMELİ RULMAN TAŞIMA KAPASİTESİ ORTALAMA 80kg)  
-MAX SASH WIDTH IS 1800 mm (TOTAL SASH AREA MUST BE SMALLER THAN THE 4m2 ROLLER TAŞIMA CAPACITY IS 80kg)

CAM KESİM ÖLÇÜLERİ / GLASS CUTTING SIZES		
KOD / Code	TANIMI / Description	KESİM ÖLÇÜSÜ / Cutting Dimensions
GW	KANAT CAM GENİRLİK / Sash Glass Width	(FW - 60mm / 5) + 20mm
GH	KANAT CAM YÜKSEKLİK / Sash Glass Height	FH - 14mm



## SAĞA SÜRÜLÜ KANATLAR



NO / Number	ADET / Unit	KOD / Code	PROFİL ÇİZİMİ / Drawing	PROFİL TANIMI / Description	KESİM ÖLÇÜSÜ / Cutting Dimensions
1	2	Z500-3457		YAN KASA PROFİLİ / Vertical Frame Profile	FH - 28mm
2	1	Z500-3457		ÜST KASA PROFİLİ / Top Frame Profile	FW - 104mm
3	1	Z500-3458		EŞİKLİ ALT KASA PROFİLİ / Bottom Profile with Threshold	FW - 104mm
4	5	Z500-3459		ALT KANAT PROFİLİ / Bottom Sash Profile	(FW - 60mm / 5) + 20mm
5	5	Z400-44		ÜST KANAT PROFİLİ / Top Sash Profile	(FW - 60mm / 5) + 20mm
6	4	Z500-3465		KANAT YAN PROFİLİ / Sash Side Profile	FH - 170mm

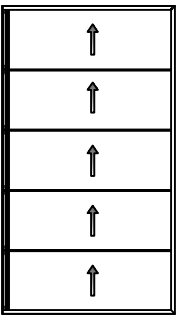
## AKSESUARLAR / ACCESSORIES

MİKTAR / Unit	KOD / Code	PROFİL ÇİZİMİ / Drawing	PROFİL TANIMI / Description
10 Adet / Pcs	SS AC-03		ÜST RULMAN / Top Roller
10 Adet / Pcs	SS AC-07		EŞİKLİ KASA RULMANI / Bottom Roller
4 Adet / Pcs	SS AC-08C1		KANAT ALTI KAPAK / Bottom Sash Cover
6 Adet / Pcs	SS AC-08C2		KANAT ALTI KAPAK / Bottom Sash Cover
1 Takım / Set	SS AC-09		KASA KOŞE TAKOZU / Frame Corner Joint
1 Adet / Pcs	SS AC-10		ÇEKME KOL / Pull Handle
1 Adet / Pcs	SS AC-06		GÜVENLİK KİLİTLEMESİ / Security Locking
1 Adet / Pcs	SS AC-11		SİME CAMI İÇ KİLİTLEMESİ / Locking For Inside
(4xSH + 5xSW) mt	KF-67-550		FRÇA FİTİL / Brush Gasket



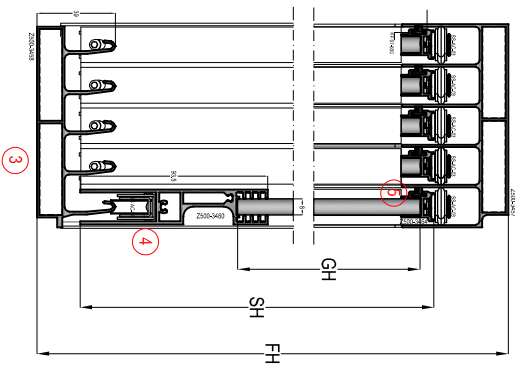
## ESKİLİ KASA MONTAJI - 10mm CAM İÇİN

SOLA SÜRÜLÜR KANAT  
ASSEMBLY FOR THRESHOLD FRAME - FOR 10mm GLASS  
SLIDING TO THE LEFT WAY

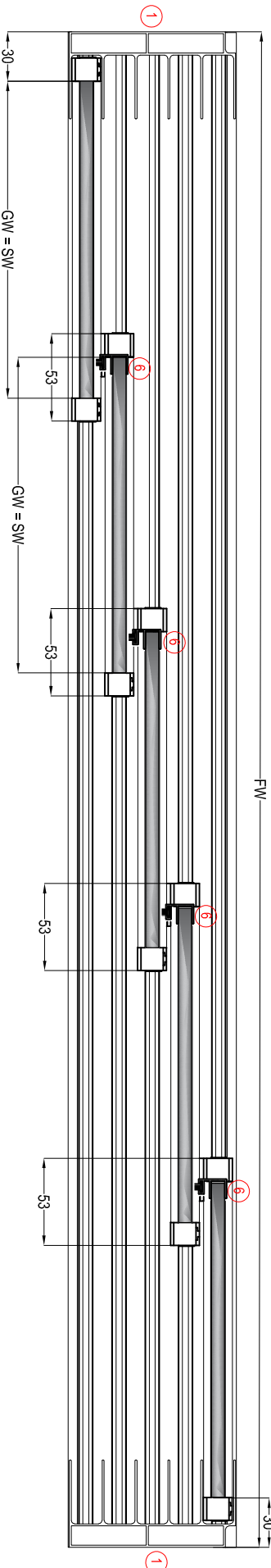


-MAX KANAT YÜKSEKLİĞİ İÇ MEKAN 3000mm, DIŞ MEKAN 2500mm  
-MAX SASH HEIGHT IS 3000mm INSIDE, 2500mm OUTSIDE  
-MAX KANAT ENİ 1800mm (TOPLAM KANAT ALANI 4m2 'I GEÇEMELİ RULMAN TAŞIMA KAPASİTESİ ORTALAMA 80kg)  
-MAX SASH WIDTH IS 1800 mm (TOTAL SASH AREA MUST BE SMALLER THAN THE 4m2 ROLLER CARRY CAPACITY IS 80kg)

CAM KESİM ÖLÇÜLERİ / GLASS CUTTING SIZES		
KOD / Code	TANIMI / Description	KESİM ÖLÇÜSÜ / Cutting Dimensions
GW	KANAT CAM GENİŞLİK / Sash Glass Width	(FW - 60mm / 5) + 20mm
GH	KANAT CAM YÜKSEKLİK / Sash Glass Height	FH - 14mm



## SOLA SÜRÜLÜ KANATLAR



NO / Number	ADET / Unit	KOD / Code	PROFİL ÇİZİMİ / Drawing	PROFİL TANIMI / Description	KESİM ÖLÇÜSÜ / Cutting Dimensions
1	2	Z500-3457		YAN KASA PROFİLİ / Vertical Frame Profile	FH - 28mm
2	1	Z500-3457		ÜST KASA PROFİLİ / Top Frame Profile	FW - 104mm
3	1	Z500-3458		ESKİLİ ALT KASA PROFİLİ / Bottom Profile with Threshold	FW - 104mm
4	5	Z500-3459		ALT KANAT PROFİLİ / Bottom Sash Profile	(FW - 60mm / 5) + 20mm
5	5	Z400-44		ÜST KANAT PROFİLİ / Top Sash Profile	(FW - 60mm / 5) + 20mm
6	4	Z500-3465		KANAT YAN PROFİLİ / Sash Side Profile	FH - 170mm

### PROFİLLER / PROFILES

### AKSESUARLAR / ACCESSORIES

MİKTAR / Unit	KOD / Code	PROFİL ÇİZİMİ / Drawing	PROFİL TANIMI / Description
10 Adet / Pcs	SS AC-03		ÜST RULMAN / Top Roller
10 Adet / Pcs	SS AC-07		ESKİLİ KASA RULMANI / Bottom Roller
4 Adet / Pcs	SS AC-08C1		KANAT ALTI KAPAK / Bottom Sash Cover
6 Adet / Pcs	SS AC-08C2		KANAT ALTI KAPAK / Bottom Sash Cover
1 Takım / Set	SS AC-09		KASA KOŞE TAKOZU / Frame Corner Joint
1 Adet / Pcs	SS AC-10		ÇEKME KOL / Pull Handle
1 Adet / Pcs	SS AC-06		GÜVENLİK KİLİTLEME / Security Locking
1 Adet / Pcs	SS AC-11		SİME CAM İÇ KİLİTLEME / Locking For Inside
(4xSH + 5xSW) mt	KF-67-550		FRÇA FİTLİ / Brush Gasket