

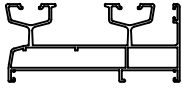
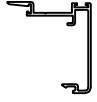
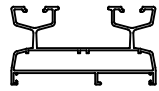
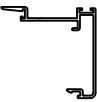
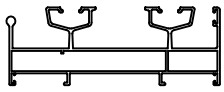

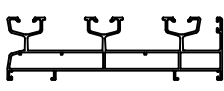

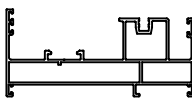
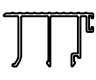
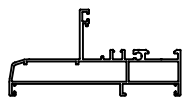

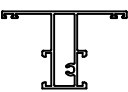
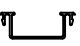
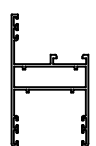
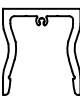
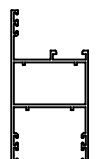

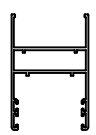

SL40 - 1,4mm

YALITIMSIZ SÜRME SİSTEM
COLD SLIDING SYSTEM

ASISTAL

PROFİL VE AKSESUAR LİSTELERİ
PROFILE & ACCESSORIES LISTS

PROFİL LİSTESİ - PROFILES LIST

SL40 01			SL40 41		
KASA PROFİLİ FRAME PROFILE	AĞIRLIK / Weight 1,490 kg/mt		KENET PROFİLİ CENTRAL LOCKING PROFILE	AĞIRLIK / Weight 0,508 kg/mt	
SL40 02			SL40 43		
KASA PROFİLİ FRAME PROFILE	AĞIRLIK / Weight 1,027 kg/mt		KENET PROFİLİ CENTRAL LOCKING PROFILE	AĞIRLIK / Weight 0,532 kg/mt	
SL40 03			SL40 42		
KASA PROFİLİ FRAME PROFILE	AĞIRLIK / Weight 1,793 kg/mt		ADAPTÖR PROFİLİ ADAPTER PROFILE	AĞIRLIK / Weight 0,580 kg/mt	
SL40 04			SL40 81		
3 LÜ KASA PROFİLİ FRAME PROFILE	AĞIRLIK / Weight 2,175 kg/mt		KASA KAPAK PROFİLİ FRAME COVER PROFILE	AĞIRLIK / Weight 0,572 kg/mt	
SL40 07			SL40 82		
SABİTLİ KASA PROFİLİ FRAME PROFILE	AĞIRLIK / Weight 1,552 kg/mt		KASA KAPAK PROFİLİ FRAME COVER PROFILE	AĞIRLIK / Weight 0,588 kg/mt	
SL40 55			SL40 72		
C55 SİSTEM GEÇİŞ KASA PROFİLİ FRAME PROFILE FOR C55	AĞIRLIK / Weight 1,142 kg/mt		SABİT PANJUR LAMELİ SHUTTER BLIND	AĞIRLIK / Weight 0,986 kg/mt	
SL40 21			SL40 73		
ORTA KAYIT PROFİLİ TRANSOM-MULLION PROFILE	AĞIRLIK / Weight 0,807 kg/mt		LAMEL ADAPTÖR PROFİLİ SHUTTER ADAPTER PROFILE	AĞIRLIK / Weight 0,245 kg/mt	
SL40 11			LS60 71		
Jx cm ⁴ 9,78	Jy cm ⁴ 10,07		KULP PROFİLİ HANDLE PROFILE	AĞIRLIK / Weight 2,050 kg/mt	
SL40 12			LS60 72		
Jx cm ⁴ 11,19	Jy cm ⁴ 17,04		KULP KAPAK PROFİLİ HANDLE COVER PROFILE	AĞIRLIK / Weight 0,420 kg/mt	
SL40 13			15-306317-11		
Jx cm ⁴ 9,43	Jy cm ⁴ 8,09		SİNEKLIK KANAT PROFİLİ FLYSCREEN SASH PROFILE	AĞIRLIK / Weight 0,561 kg/mt	
SABİT PANJUR KANAT PROFİLİ SHUTTER SASH PROFILE	AĞIRLIK / Weight 0,865 kg/mt				









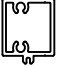





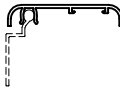

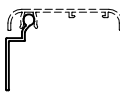

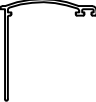
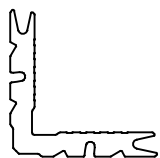
* Sipariş öncesi kalıp bilgisi kontrol edilmeli / must be check profile mold before the order

Profil ağırlıklarımız teorik olup; teslim anındaki tartımız geçerlidir.

SL40 - 1,4mm

YALITIMSIZ SÜRME SİSTEM
COLD SLIDING SYSTEM





PROFİL LİSTESİ - PROFILES LIST

12-61			15-304216-09		
RAY PROFİLİ RAILE PROFILE	AĞIRLIK / Weight 0,111 kg/mt		SİNEKLİK KANAT PROFİLİ FLYSCREEN SASH PROFILE	AĞIRLIK / Weight 0,352 kg/mt	
SL40 61			11-004		
"U" TİPİ RAY PROFİLİ RAILE PROFILE TYPE "U"	AĞIRLIK / Weight 0,148 kg/mt		CAM ÇİTASI-4 mm GLAZING BEAD PROFILE	AĞIRLIK / Weight 0,181 kg/mt	
SL40 62			11-006		
"V" TİPİ RAY PROFİLİ RAILE PROFILE TYPE "V"	AĞIRLIK / Weight 0,134 kg/mt		CAM ÇİTASI-6 mm GLAZING BEAD PROFILE	AĞIRLIK / Weight 0,218 kg/mt	
SL40 63			11-010		
RAY YUVA PROFİLİ RAILE GROOVE PROFILE	AĞIRLIK / Weight 0,140 kg/mt		CAM ÇİTASI-10 mm GLAZING BEAD PROFILE	AĞIRLIK / Weight 0,233 kg/mt	
SL40 35			11-015		
KANAT SABİTLEME PROFİLİ SASH FIXING PROFILE	AĞIRLIK / Weight 0,494 kg/mt		CAM ÇİTASI-15 mm GLAZING BEAD PROFILE	AĞIRLIK / Weight 0,241 kg/mt	
SL40 44			11-017		
KASA KANAL PROFİLİ (mat siyah - black painted) FRAME CHANNEL PROFILE	AĞIRLIK / Weight 0,160 kg/mt		CAM ÇİTASI-17 mm GLAZING BEAD PROFILE	AĞIRLIK / Weight 0,250 kg/mt	
SL40 64			11-020		
SİNEKLİK RAY PROFİLİ FLYSCREEN RAILE PROFILE	AĞIRLIK / Weight 0,478 kg/mt		CAM ÇİTASI-20 mm GLAZING BEAD PROFILE	AĞIRLIK / Weight 0,276 kg/mt	
12-52			11-022		
PERVAZ PROFİLİ BORDER PROFILE	AĞIRLIK / Weight 0,279 kg/mt		CAM ÇİTASI-22 mm GLAZING BEAD PROFILE	AĞIRLIK / Weight 0,282 kg/mt	
12-53			11-026		
PERVAZ MONTAJ PROFİLİ BORDER FIXING PROFILE	AĞIRLIK / Weight 0,177 kg/mt		CAM ÇİTASI-26 mm GLAZING BEAD PROFILE	AĞIRLIK / Weight 0,296 kg/mt	
12-54			10-010106-00		
PERVAZ PROFİLİ BORDER PROFILE	AĞIRLIK / Weight 0,326 kg/mt		KÖŞE TAKOZU-10,6 mm CORNER JOINT	AĞIRLIK / Weight 2,653 kg/mt	

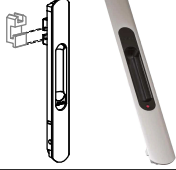

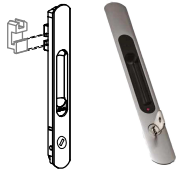

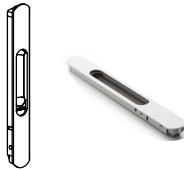

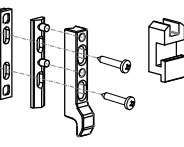

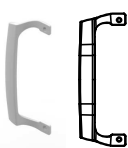
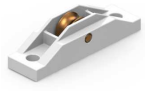


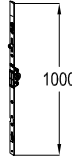


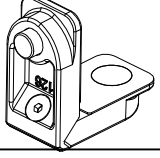
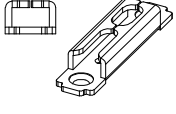
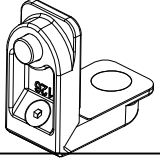


* Sipariş öncesi kalıp bilgisi kontrol edilmeli / must be check profile mold before the order

Profil ağırlıklarımız teorik olup; teslim anındaki tartımız geçerlidir.

AKSESUAR LİSTESİ - ACCESSORIES LIST

EP1-01			SL40-PLU 01		
DIŞ CAM FİTİLİ - 2,5 mm OUTER GLAZING GASKET	KOLİ MİKTARI/Package 240 mt / 15 kg		KASA KANAL PVC FRAME PVC CHANNEL	KOLİ MİKTARI/Package 6 mt / Adet	
EP2-01			SL40-PLU 02		
İÇ CAM FİTİLİ - 3 mm INNER GLAZING GASKET	KOLİ MİKTARI/Package 440 mt / 15 kg		KASA KANAL PVC (SL40 04 KASA İÇİN) FRAME PVC CHANNEL FOR SL40 04	KOLİ MİKTARI/Package 6 mt / Adet	
EP2-02			SL40-STP		
İÇ CAM FİTİLİ - 4 mm INNER GLAZING GASKET	KOLİ MİKTARI/Package 300 mt / 15 kg		KANAT GÜVENLİK PLASTİĞİ ANTI-LIFT DEVICE	KOLİ MİKTARI/Package Adet / Piece	
EP2-03			SL40-KNL		
İÇ CAM FİTİLİ - 5 mm INNER GLAZING GASKET	KOLİ MİKTARI/Package 250 mt / 15 kg		İSPANYOLET KİLİTLEME PVC ADAPTÖR MULTI POINT LOCK ADAPTER	KOLİ MİKTARI/Package Adet / Piece	
SKF-01			SL40-KP02		
SÜRME KAPATMA FİTİLİ SLIDING GASKET	KOLİ MİKTARI/Package 265 mt / 15 kg		4 LÜ KANAT KİLİTLEME ADAPTÖR KAPAĞI MEETING STILE CAP	KOLİ MİKTARI/Package Adet / Piece	
INT1-03			ASI-STP 03		
CAM FİTİLİ - 10mm GLASS GASKET - 10mm	KOLİ MİKTARI/Package 500 mt / 15 kg		KANAT STOPER SASH STOPPER	KOLİ MİKTARI/Package Adet / Piece	
KF 67-700			SL40-KP01		
FIRÇA FİTİL - 7mm BRUSH GASKET	KOLİ MİKTARI/Package 1200 mt		KENET KAPAĞI-ALT/ÜST INTERLOCK PROFILE CAP TOP / BOTTOM	KOLİ MİKTARI/Package Adet / Piece	
ASI-5025			MO60-19		
SİNEKLİK FİTİLİ FLYSCREEN GASKET	KOLİ MİKTARI/Package 100 mt		KOL PROFİL KAPAĞI HANDLE PROFILE CAP	KOLİ MİKTARI/Package alt-üst takım / set	
ASI-SFP 01			ASI-INR 01		
HAVA KESİCİ - ALT/ÜST CENTRAL SEALING TOP / BOTTOM	KOLİ MİKTARI/Package Adet / Piece		ÇELİK RAY STEEL RAIL	KOLİ MİKTARI/Package 3,5 mt / Adet	
ASI-SFP 02			SL40-DB 3570		
HAVA KESİCİ - ALT/ÜST (SL40 04 KASA İÇİN) CENTRAL SEALING TOP / BOTTOM - FOR SL40 04	KOLİ MİKTARI/Package Adet / Piece		KANAT SABİTLEME PARÇASI SASH FIXING	KOLİ MİKTARI/Package Adet / Piece	

AKSESUAR LİSTESİ - ACCESSORIES LIST

ASI-SH 007			ASI-WH 006		
HAVUZ KOL EMBEDED HANDLE	KOLİ MİKTARI/Package Adet / Piece		GÖMME İSPANYOLET KİLİTLEME KOL EMBEDED HANDLE FOR MULTI POINT LOCK	KOLİ MİKTARI/Package Adet / Piece	
ASI-SH 007A			ASI-SR 01		
KİLİTLİ HAVUZ KOL EMBEDED HANDLE WITH LOCK	KOLİ MİKTARI/Package Adet / Piece		AYARLI TEKLİ RULMAN (V TİPİ RAY İÇİN) SINGLE SLIDING ROLLER FOR RAIL TYPE - V	KOLİ MİKTARI/Package Adet / Piece	
ASI-SH 007B			ASI-SR 02		
ÇEKME HAVUZ KOL PULL EMBEDED HANDLE	KOLİ MİKTARI/Package Adet / Piece		AYARLI ÇİFTLİ RULMAN (V TİPİ RAY İÇİN) DOUBLE SLIDING ROLLER FOR RAIL TYPE - V	KOLİ MİKTARI/Package Adet / Piece	
ASI-SH 007K			ASI-SR 02R		
HAVUZ KOL DİL-KARŞILIK (ASI-SH 007 ve 007A için) EMBEDED HANDLE STRIKE HOOK FOR ASI-SH 007/007A	KOLİ MİKTARI/Package Takım / Set		AYARLI ÇİFTLİ RULMAN (U TİPİ RAY İÇİN) DOUBLE SLIDING ROLLER FOR RAIL TYPE - U	KOLİ MİKTARI/Package Adet / Piece	
ASI-SH 005			ASI-BZ 5060		
SÜRME ÇEKME KOL PULL HANDLE	KOLİ MİKTARI/Package Adet / Piece		SİNEKLİK KANAT RULMAN FLYSCREEN SASH ROLLER	KOLİ MİKTARI/Package Adet / Piece	
ASI-ISP15.1			ASI-SB 19		
İSPANYOLET KİLİTLEME (600mm) MULTI POINT LOCK	KOLİ MİKTARI/Package Adet / Piece		KÖŞE GÖNYESİ CORNER ALIGNMENT	KOLİ MİKTARI/Package 1000 Adet / Piece	
ASI-ISP15.2			ASI-P 100.1		
İSPANYOLET KİLİTLEME (1000mm) MULTI POINT LOCK	KOLİ MİKTARI/Package Adet / Piece		ORTA KAYIT BAĞLANTI T JOINT FIXING	KOLİ MİKTARI/Package 250 Adet / Piece	
ASI-ISP15.3			ASI-PB 1119		
İSPANYOLET KİLİTLEME (1800mm) MULTI POINT LOCK	KOLİ MİKTARI/Package Adet / Piece		PİMLİ KÖŞE BAĞLANTI CORNER JOINT	KOLİ MİKTARI/Package Adet / Piece	
ASI-ISP K03			ASI-PB 1126		
İSPANYOLET KİLİT KARŞILIK MULTI POINT LOCK STRIKER	KOLİ MİKTARI/Package Adet / Piece		PİMLİ KÖŞE BAĞLANTI CORNER JOINT	KOLİ MİKTARI/Package Adet / Piece	
ASI-WH 002			ASI-PB 219		
İSPANYOLET KİLİTLEME KOL MULTI POINT LOCK HANDLE	KOLİ MİKTARI/Package Adet / Piece		KÖŞE BAĞLANTI CORNER JOINT	KOLİ MİKTARI/Package Adet / Piece	

SL40 - 1,4mm

YALITIMSIZ SÜRME SİSTEM
COLD SLIDING SYSTEM

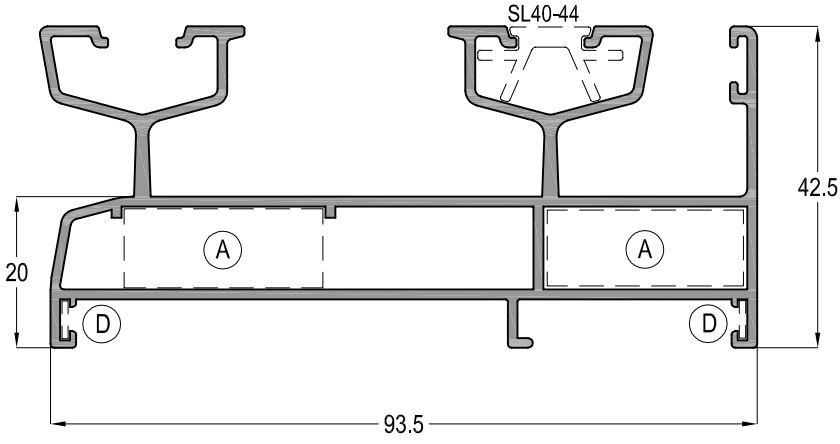
ASISTAL

PROFİL DETAYLARI
PROFILE DETAILS

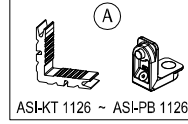
SL40 - 1,4mm

YALITIMSIZ SÜRME SİSTEM
COLD SLIDING SYSTEM

ASISTAL

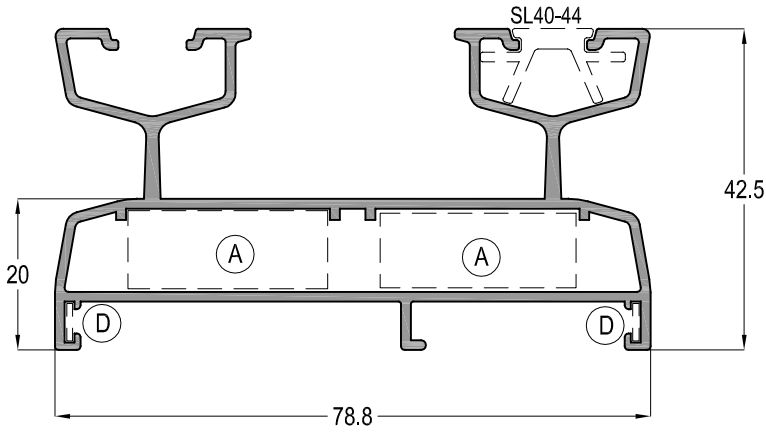


SL40 01

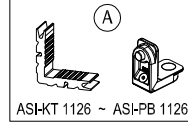


AĞIRLIK / Weight

1,490 kg/mt

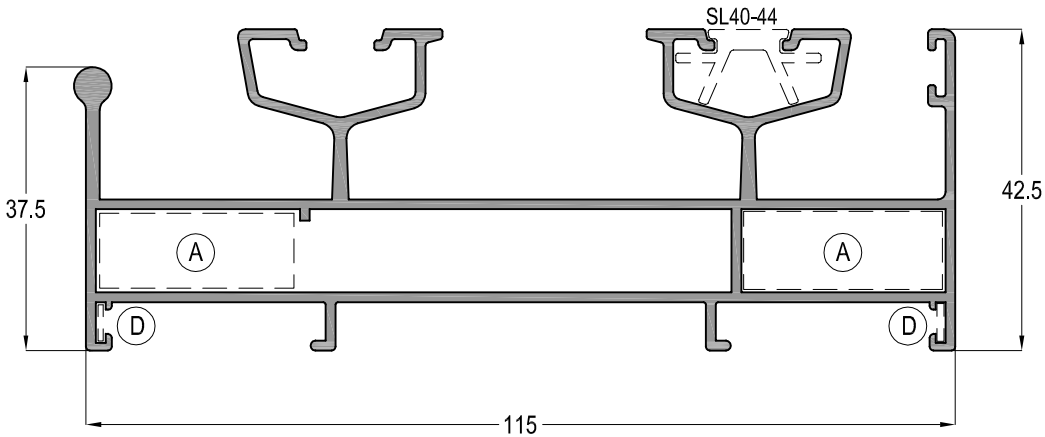


SL40 02

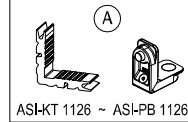


AĞIRLIK / Weight

1,027 kg/mt



SL40 03



AĞIRLIK / Weight

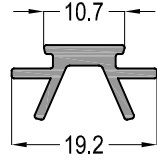
1,793 kg/mt

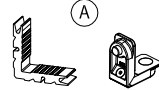
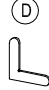
SL40 - 1,4mm

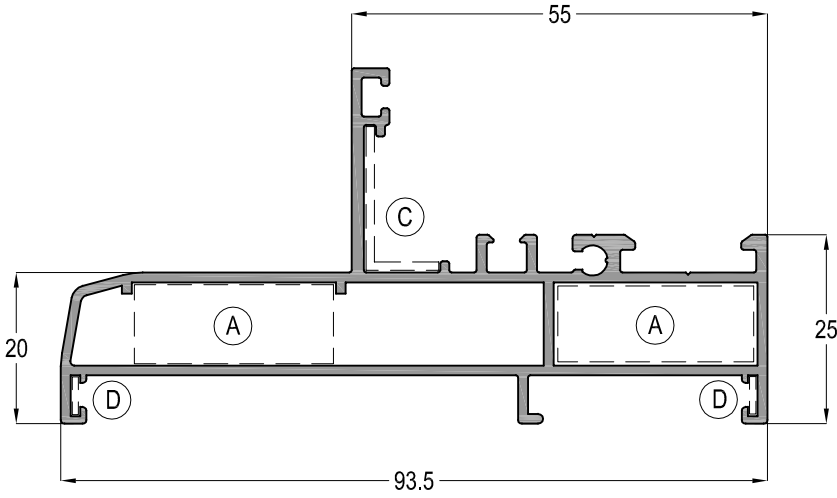
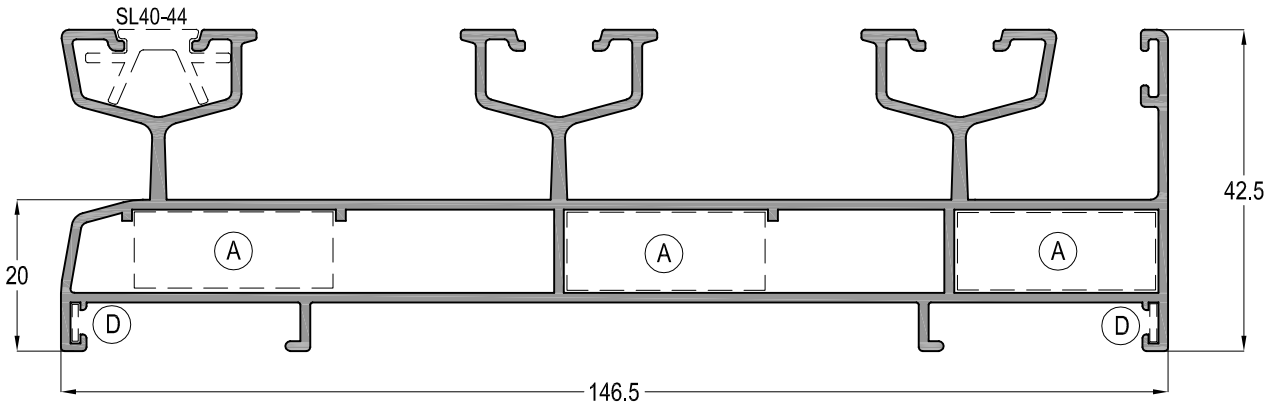
YALITIMSIZ SÜRME SİSTEM
COLD SLIDING SYSTEM

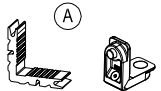

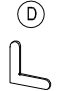


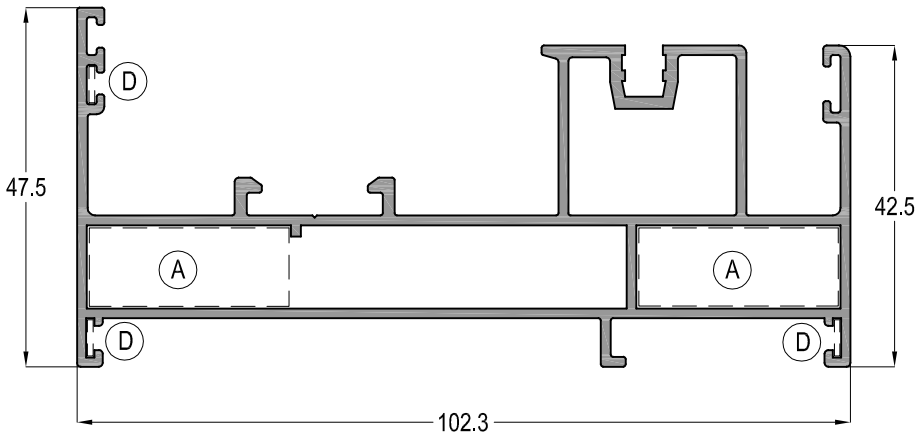
SL40 44	
	AĞIRLIK / Weight
	0,160 kg/mt

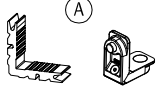



SL40 04		
		AĞIRLIK / Weight
ASI-KT 1126 ~ ASI-PB 1126	ASI-SB 19	2,175 kg/mt



SL40 55			
			AĞIRLIK / Weight
ASI-KT 1126 ~ ASI-PB 1126	ASI-MO 21	ASI-SB 19	1,142 kg/mt

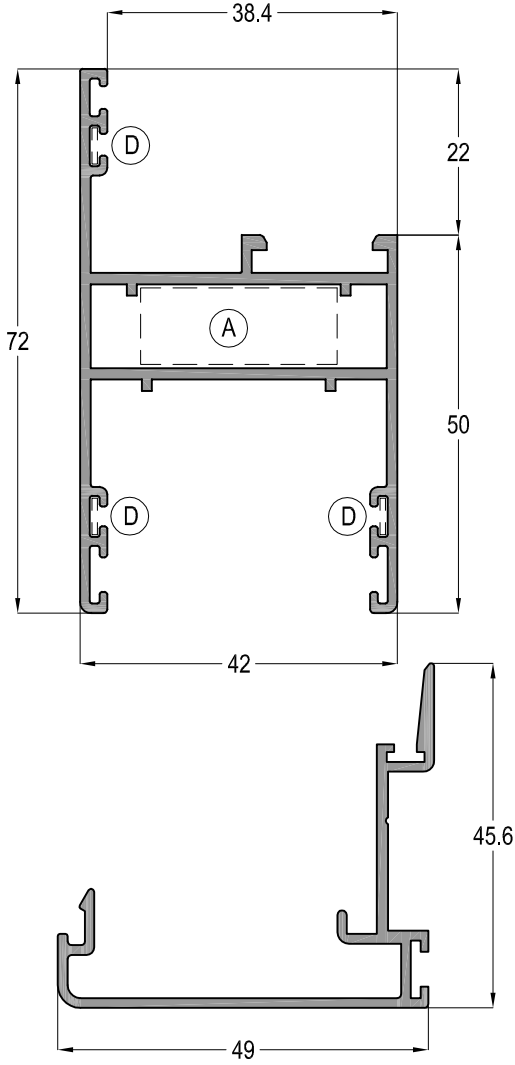


SL40 07		
		AĞIRLIK / Weight
ASI-KT 1126 ~ ASI-PB 1126	ASI-SB 19	1,552 kg/mt

SL40 - 1,4mm

YALITIMSIZ SÜRME SİSTEM
COLD SLIDING SYSTEM

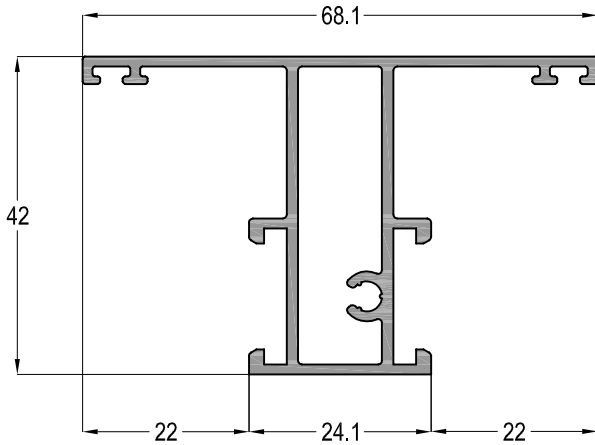
ASISTAL



SL40 11		Jx cm ⁴	Jy cm ⁴
		9,78	10,07
AĞIRLIK / Weight		0,934 kg/mt	

ASI-KT 1126 ~ ASI-PB 1126 ASI-SB 19

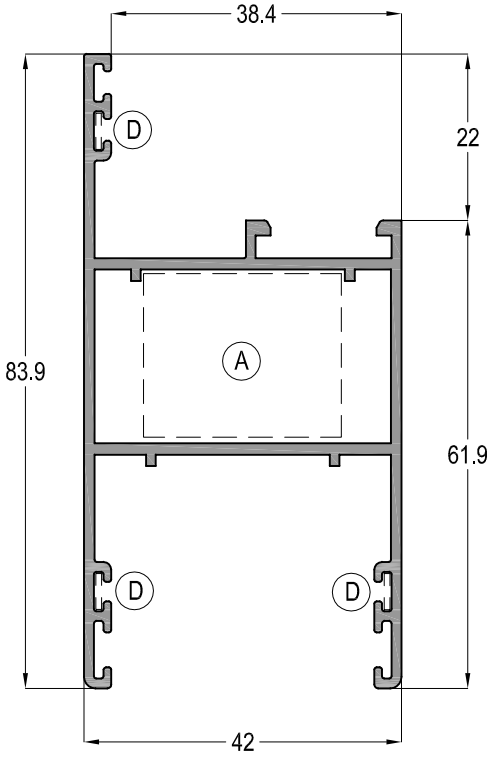
SL40 41	
AĞIRLIK / Weight	
0,508 kg/mt	


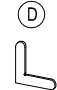


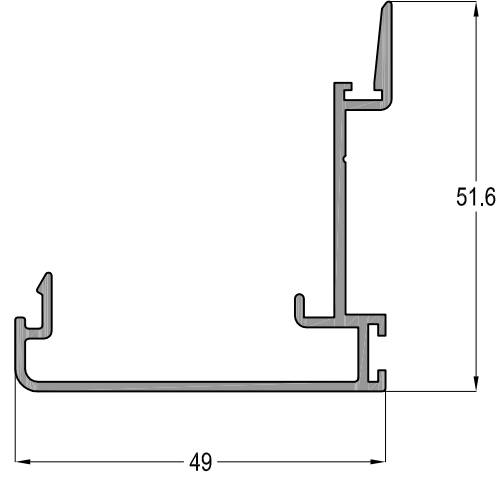
SL40 21	
AĞIRLIK / Weight	
0,807 kg/mt	

SL40 - 1,4mm


YALITIMSIZ SÜRME SİSTEM
COLD SLIDING SYSTEM



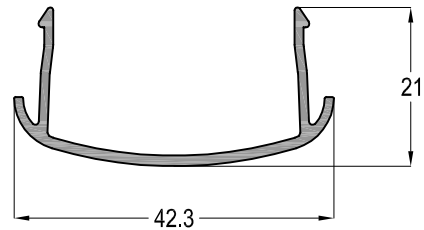
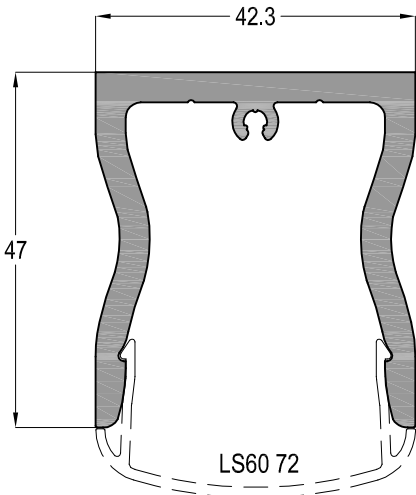
SL40 12	Jx cm ⁴	Jy cm ⁴
	11,19	17,14
 ASI-KT 2660 ~ ASI-PB 2326	 ASI-SB 19	AĞIRLIK / Weight
		1,027 kg/mt



SL40 43	
	AĞIRLIK / Weight
	0,532 kg/mt

LS60 71	
 MO60-19	AĞIRLIK / Weight
	2,050 kg/mt

LS60 72	
	AĞIRLIK / Weight
	0,420 kg/mt



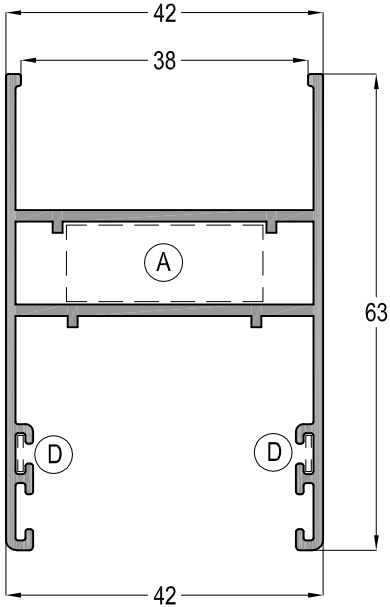
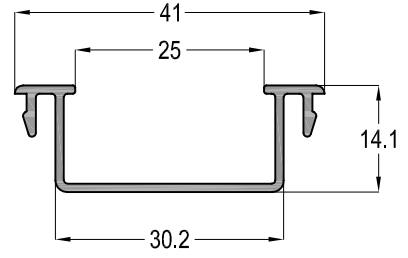
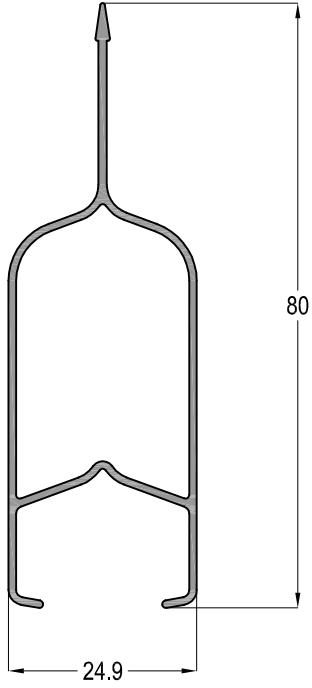
SL40 - 1,4mm

YALITIMSIZ SÜRME SİSTEM
COLD SLIDING SYSTEM



SL40 72	
	AĞIRLIK / Weight
	0,986 kg/mt

SL40 73	
	AĞIRLIK / Weight
	0,245 kg/mt



SL40 13		Jx cm ⁴	Jy cm ⁴
		9,43	8,09
		AĞIRLIK / Weight	
		0,865 kg/mt	

SL40 - 1,4mm

YALITIMSIZ SÜRME SİSTEM
COLD SLIDING SYSTEM



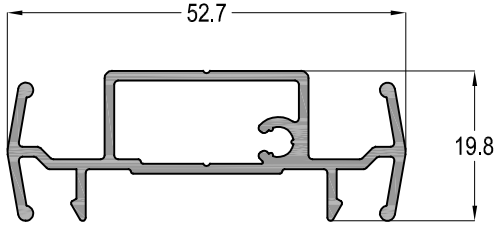
SL40 42



SL40-KP02

AĞIRLIK / Weight

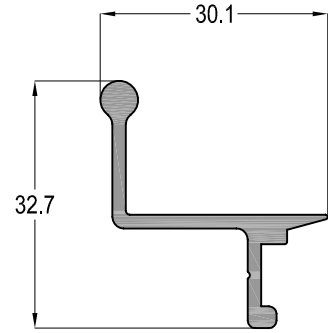
0,580 kg/mt



SL40 64

AĞIRLIK / Weight

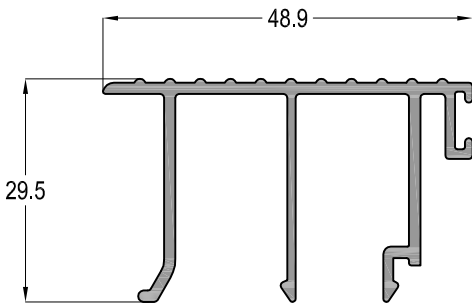
0,478 kg/mt



SL40 82

AĞIRLIK / Weight

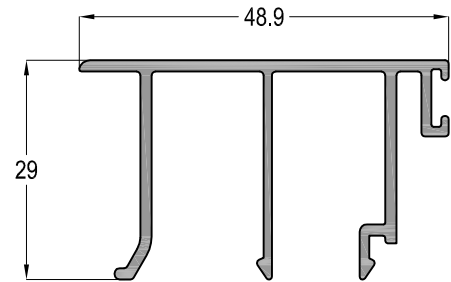
0,588 kg/mt



SL40 81

AĞIRLIK / Weight

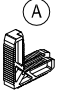

0,572 kg/mt



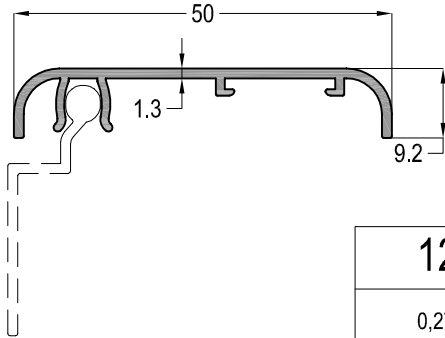
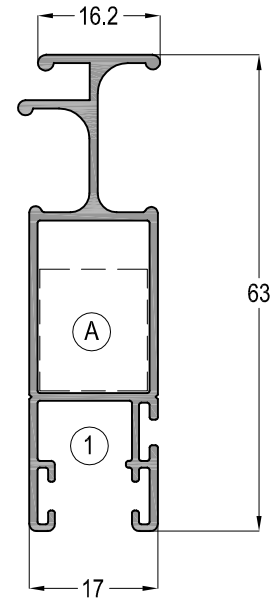
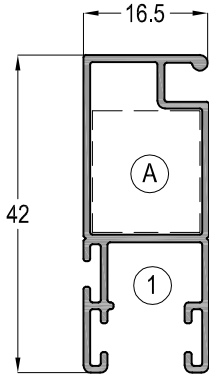
SL40 - 1,4mm

YALITIMSIZ SÜRME SİSTEM
COLD SLIDING SYSTEM

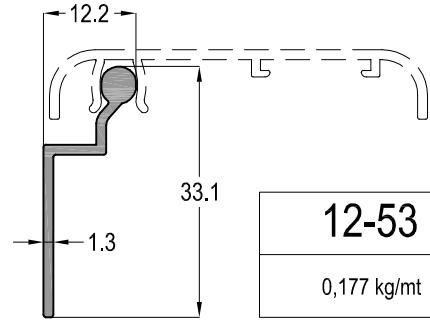


15-304216-09		
		AĞIRLIK / Weight
ASI-BZ 5007	ASI-BZ 5060	0,352 kg/mt

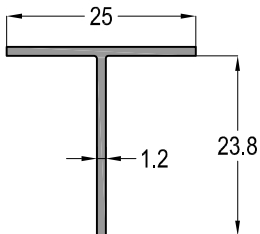
15-306317-11		
		AĞIRLIK / Weight
ASI-BZ 5007	ASI-BZ 5060	0,561 kg/mt



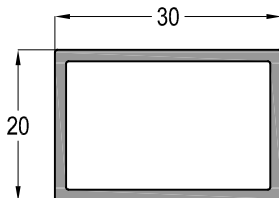
12-52
0,279 kg/mt



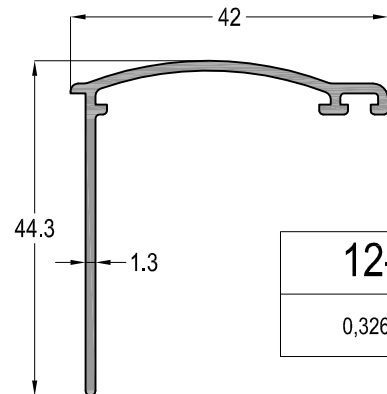
12-53
0,177 kg/mt



04-025025-12
0,158 kg/mt



02-030020-15
0,382 kg/mt



12-54
0,326 kg/mt

SL40 - 1,4mm

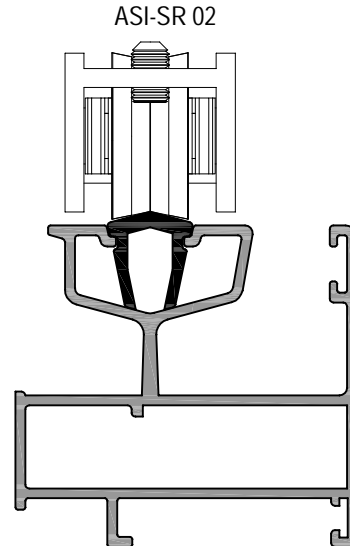
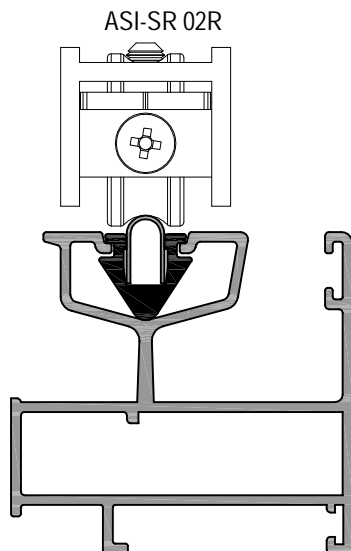
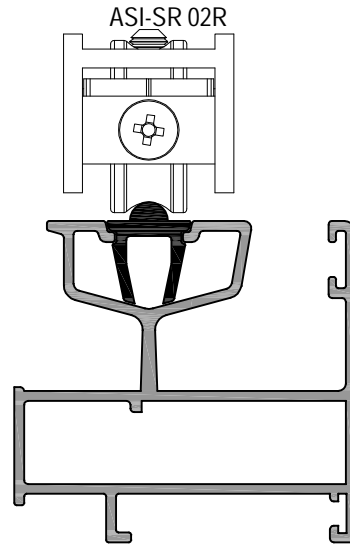
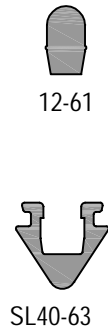
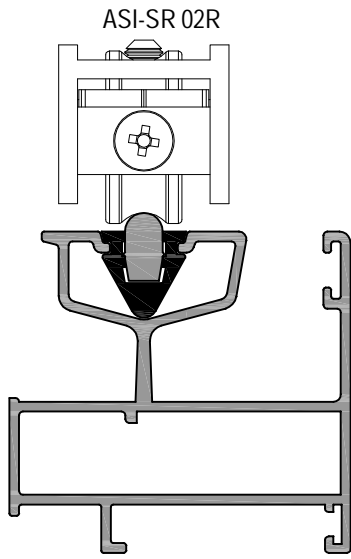
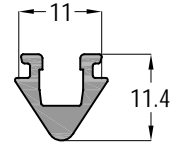
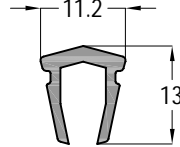
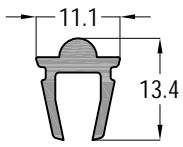
YALITIMSIZ SÜRME SİSTEM
COLD SLIDING SYSTEM



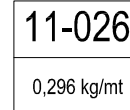
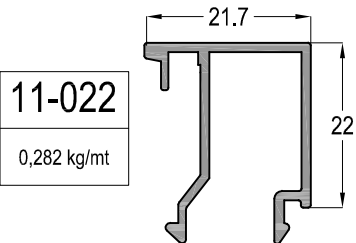
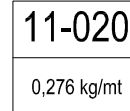
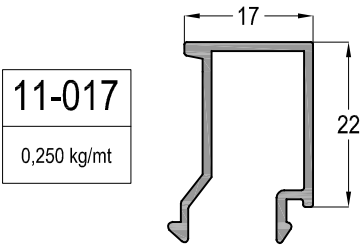
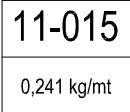
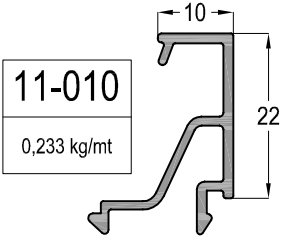
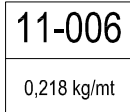
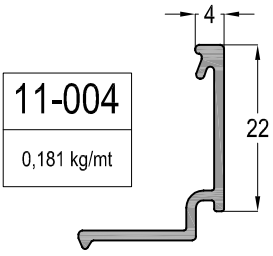
SL40 61	
A	IRLIK / Weight
	0,148 kg/mt

SL40 62	
A	IRLIK / Weight
	0,134 kg/mt

SL40 63	
A	IRLIK / Weight
	0,140 kg/mt



SL40 11 ve SL40 12 KANATLARI İÇİN SASH FOR SL40 11 & SL40 12

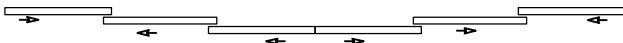
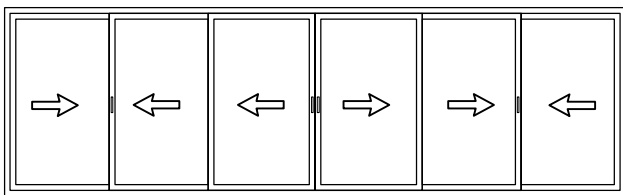
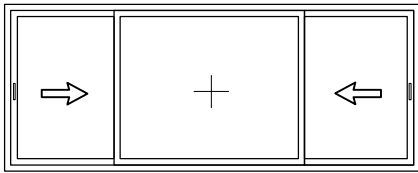
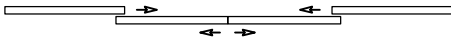
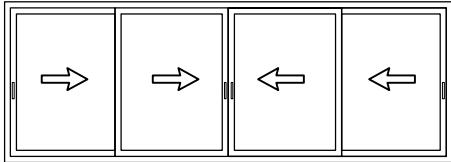
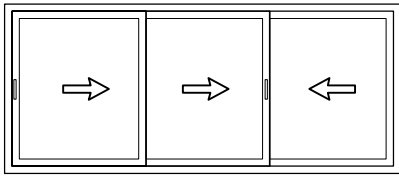
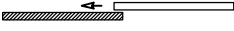
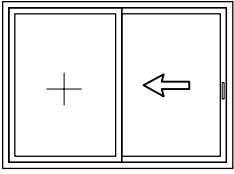
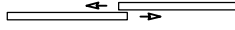
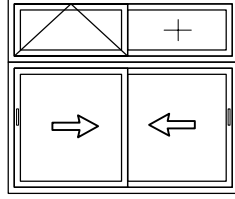
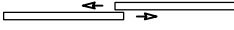
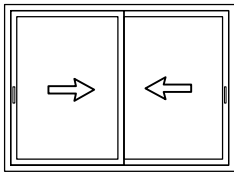


CAM KALINLIĞINA GÖRE CAM ÇİTASI SEÇİM TABLOSU
Glazing Bead Selection Table according to the Glass
Thickness

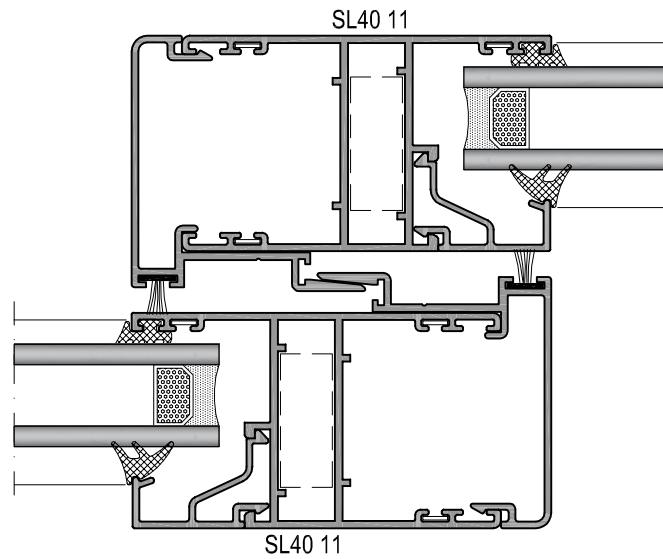
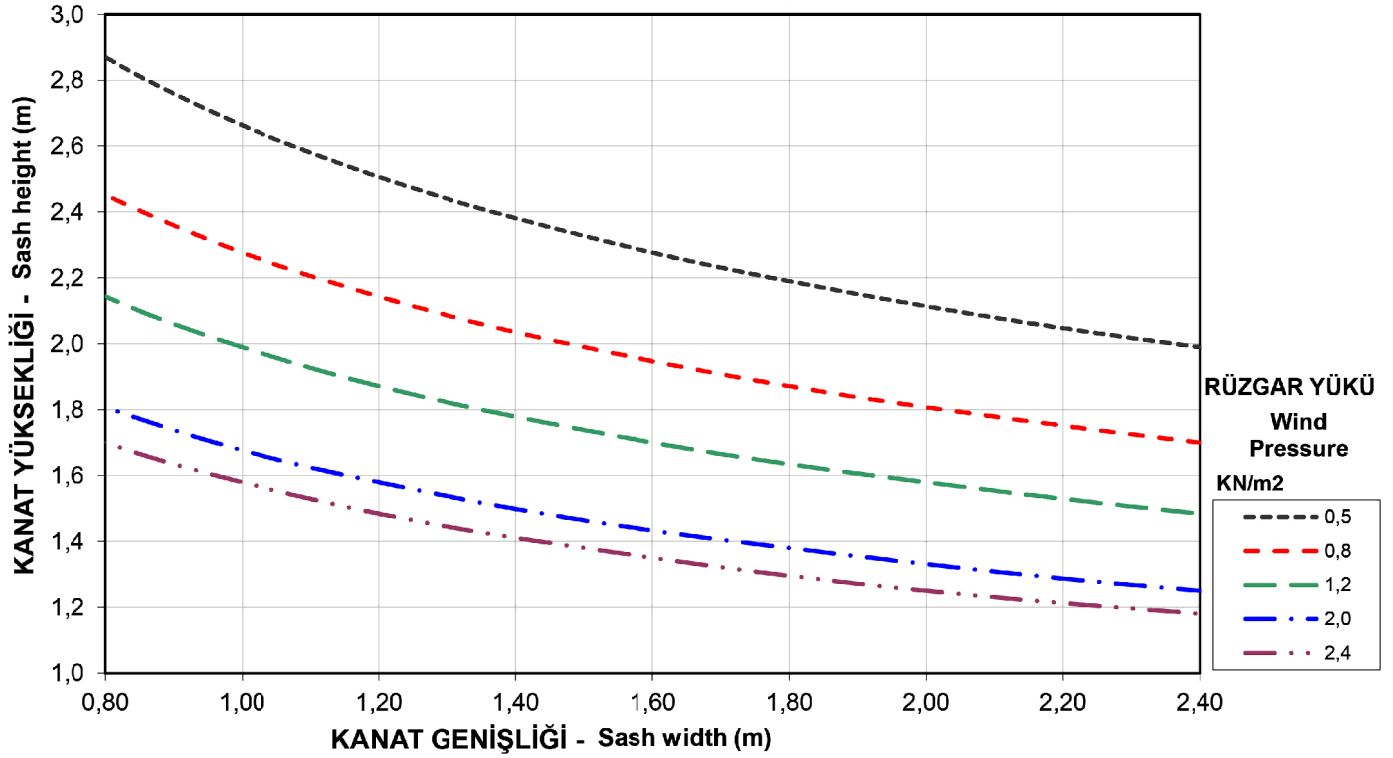
CAM KALINLIĞI Glass Thickness (mm)	CAM ÇİTASI Glazing Bead	İÇ CAM FİTLİ Glass Gasket (IN)	DIŞ CAM FİTLİ Glass Gasket (OUT)
4	11-026	EP2-03	EP1-01
5	11-026	EP2-02	EP1-01
6	11-026	EP2-01	EP1-01
8	11-022	EP2-03	EP1-01
9	11-022	EP2-02	EP1-01
10	11-022	EP2-01	EP1-01
11	11-020	EP2-02	EP1-01
12	11-020	EP2-01	EP1-01
13	11-017	EP2-03	EP1-01
14	11-017	EP2-02	EP1-01
15	11-017	EP2-01	EP1-01
16	11-015	EP2-02	EP1-01
17	11-015	EP2-01	EP1-01
20	11-010	EP2-03	EP1-01
21	11-010	EP2-02	EP1-01
22	11-010	EP2-01	EP1-01
24	11-006	EP2-03	EP1-01
25	11-006	EP2-02	EP1-01
26	11-006	EP2-01	EP1-01
27	11-004	EP2-02	EP1-01
28	11-004	EP2-01	EP1-01



AÇILIM TİPLERİ - OPENING TYPES



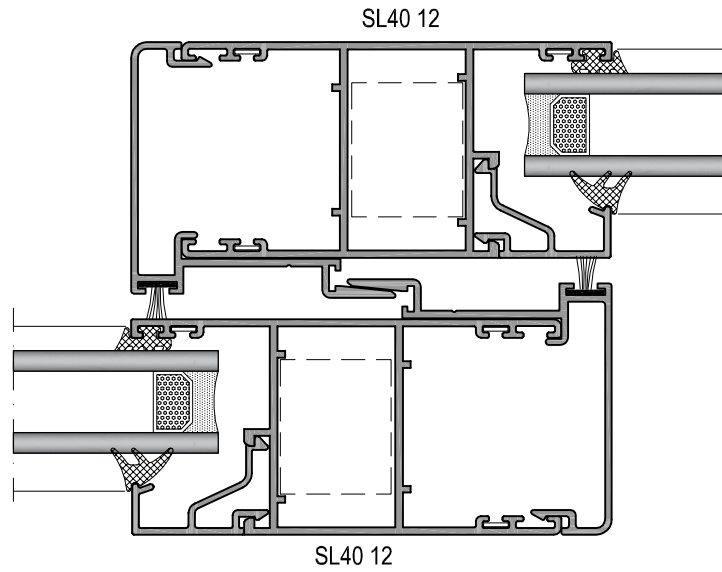
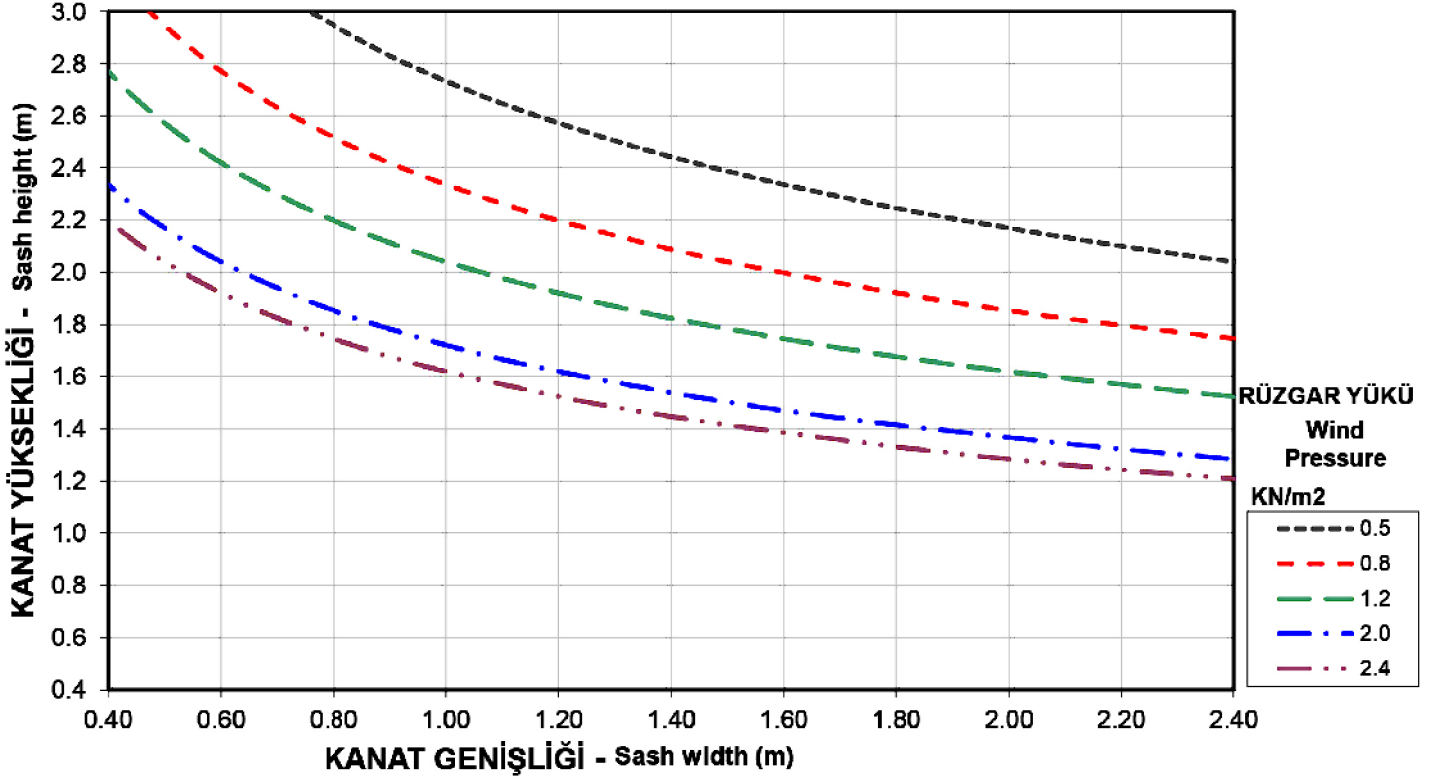
RÜZGAR YÜKÜNE GÖRE MAKSİMUM KANAT EBATLARI MAXIMUM SASH DIMENSIONS FOR GIVEN WIND PRESSURE



KANAT EBATLARI BELİRLENİRKEN RULMANIN TAŞIMA KAPASİTESİNİ GEÇMEMESİNE DİKKAT EDİLMELİDİR
WHILE THE DETERMINE SASH DIMENSIONS, SASH WEIGHT MUST BE LESS THAN ROLLER CARY CAPACITY



RÜZGAR YÜKÜNE GÖRE MAKSİMUM KANAT EBATLARI MAXIMUM SASH DIMENSIONS FOR GIVEN WIND PRESSURE



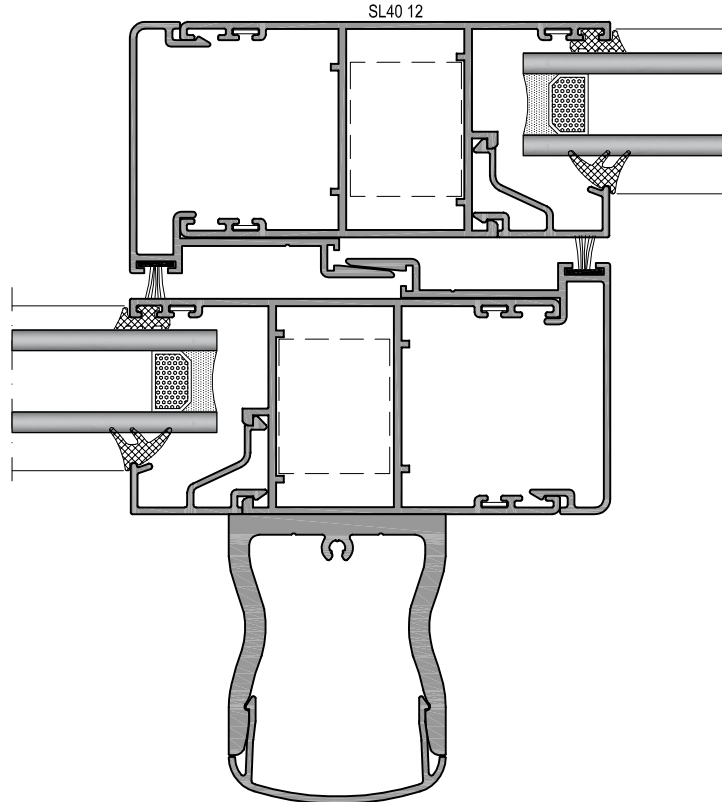
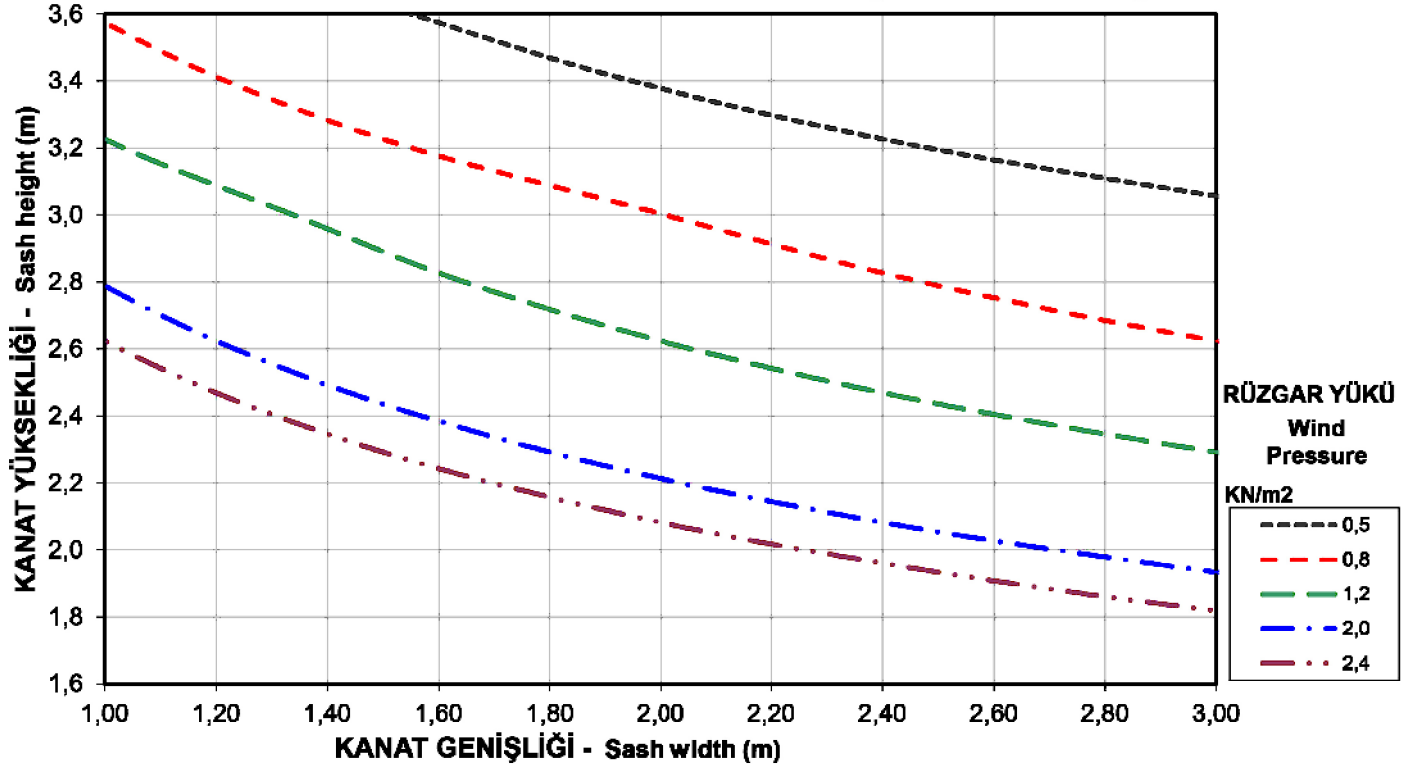
KANAT EBATLARI BELİRLENİRKEN RULMANIN TAŞIMA KAPASİTESİNİ GEÇMEMESİNE DİKKAT EDİLMELİDİR
WHILE THE DETERMINE SASH DIMENSIONS, SASH WEIGHT MUST BE LESS THAN ROLLER CARY CAPACITY

SL40 - 1,4mm

YALITIMSIZ SÜRME SİSTEM
COLD SLIDING SYSTEM



RÜZGAR YÜKÜNE GÖRE MAKSİMUM KANAT EBATLARI MAXIMUM SASH DIMENSIONS FOR GIVEN WIND PRESSURE



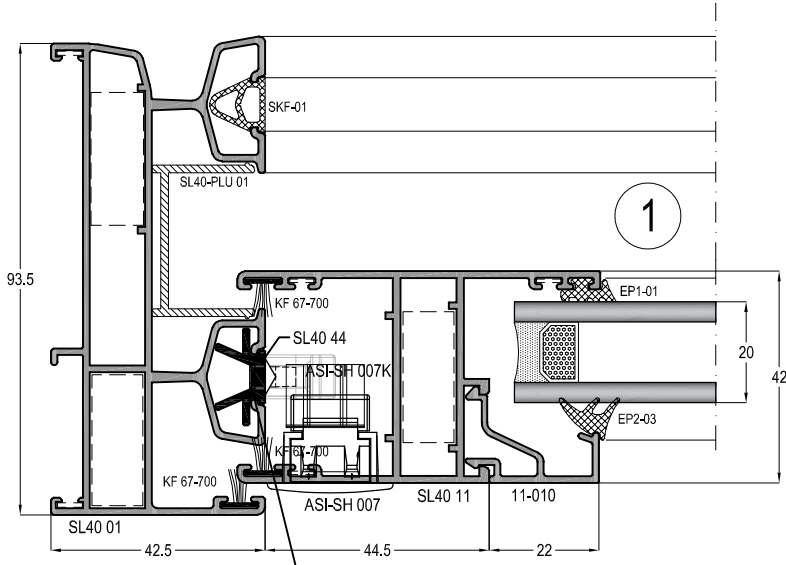
KANAT EBATLARI BELİRLENİRKEN RULMANIN TAŞIMA KAPASİTESİNİ GEÇMEMESİNE DİKKAT EDİLMELİDİR
WHILE THE DETERMINE SASH DIMENSIONS, SASH WEIGHT MUST BE LESS THAN ROLLER CARY CAPACITY

SL40 - 1,4mm

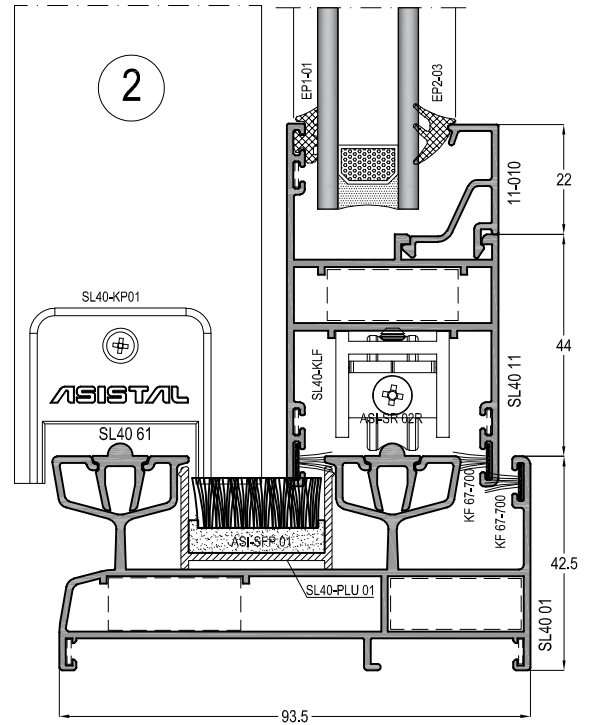
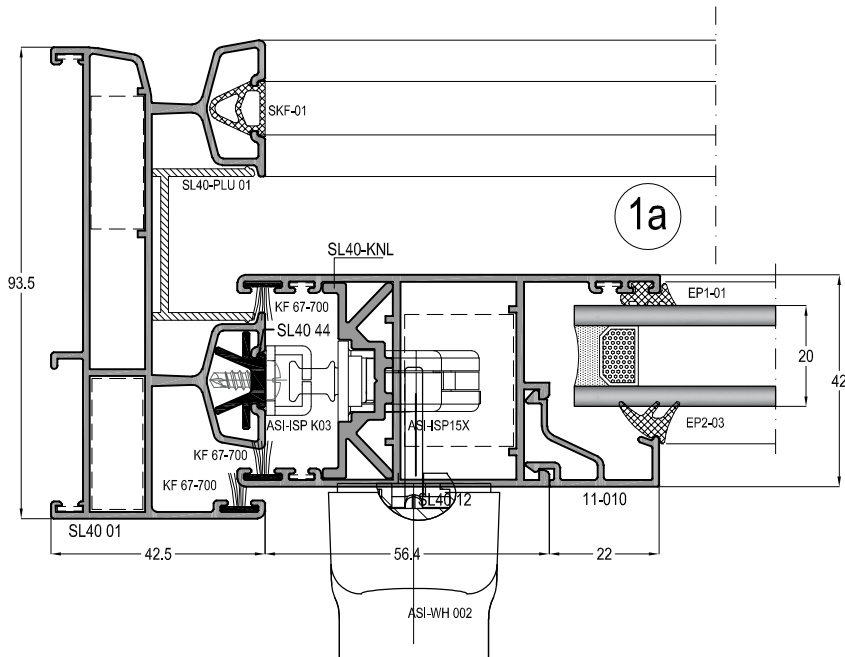
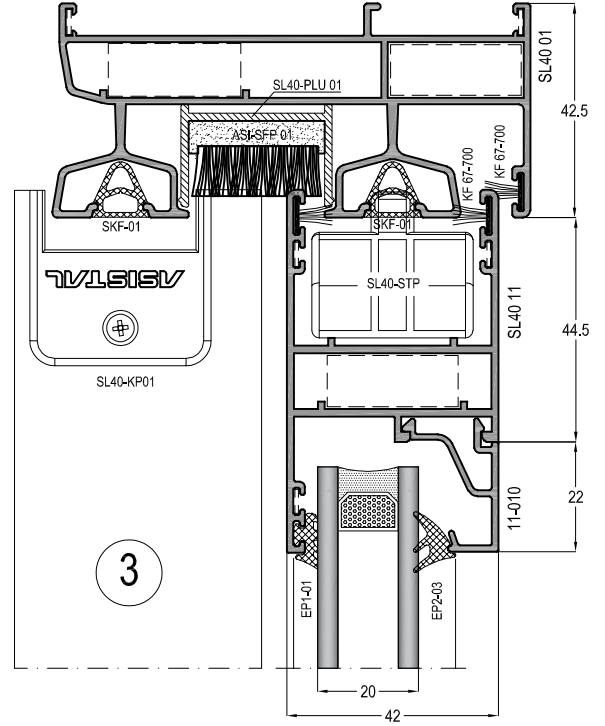
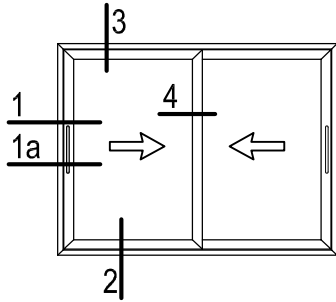
YALITIMSIZ SÜRME SİSTEM
COLD SLIDING SYSTEM

ASISTAL

SİSTEM DETAYLARI
SYSTEM DETAILS

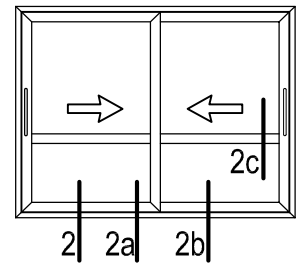
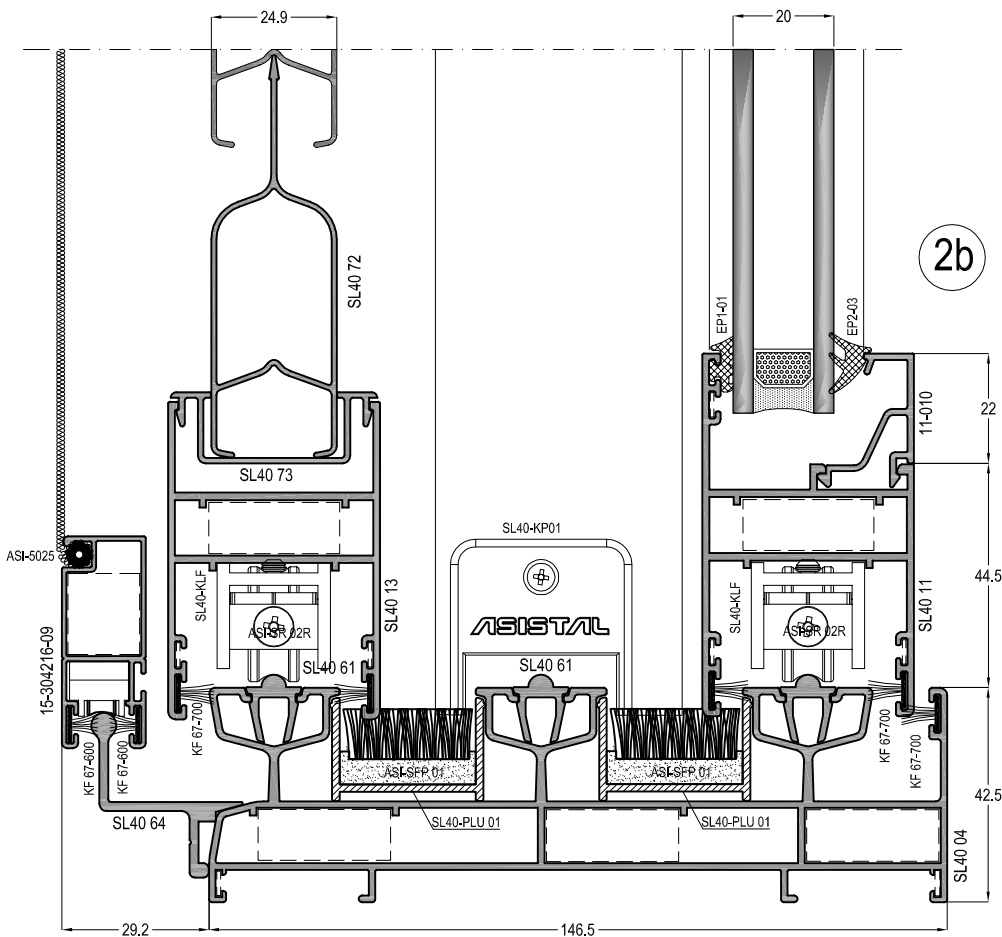
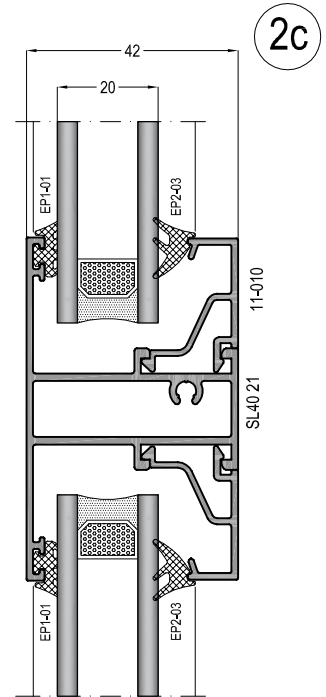
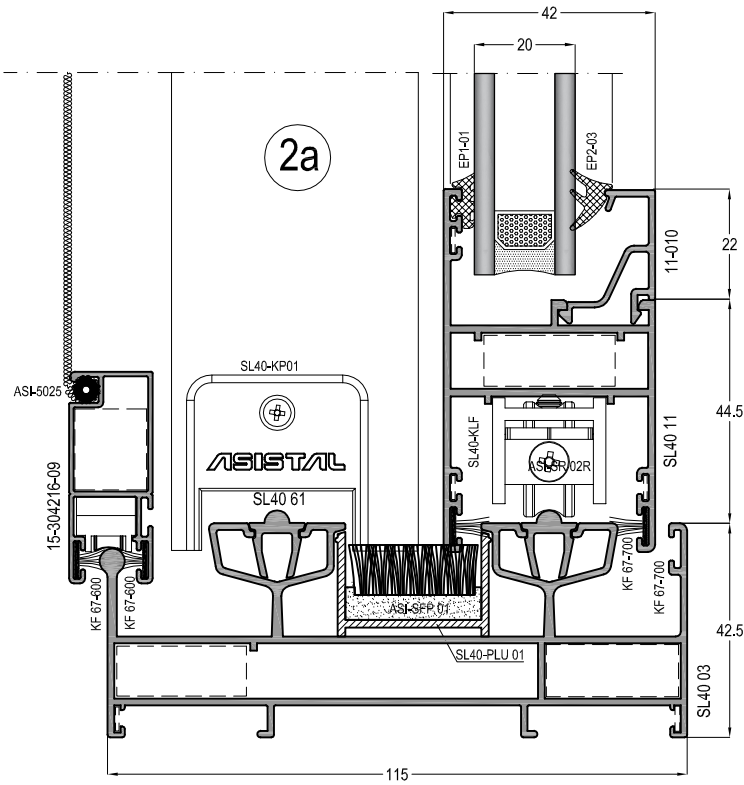


KİLİT KARŞILIĞI KULLANILACAK TARAFTA
MUTLAKA SL40 44 PROFİLİ TAKILMALIDIR
You have to use SL40 44 profile
in the frame for locking part



SL40 - 1,4mm

YALITIMSIZ SÜRME SİSTEMİ
COLD SLIDING SYSTEM

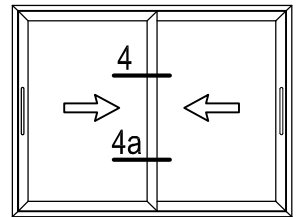
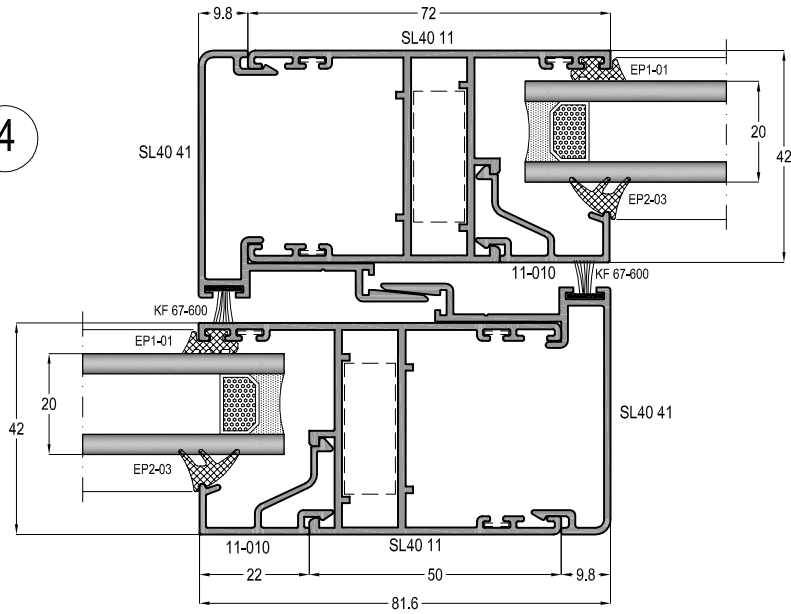


SL40 - 1,4mm

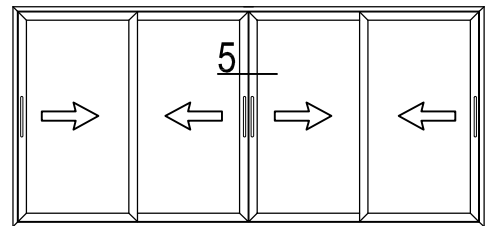
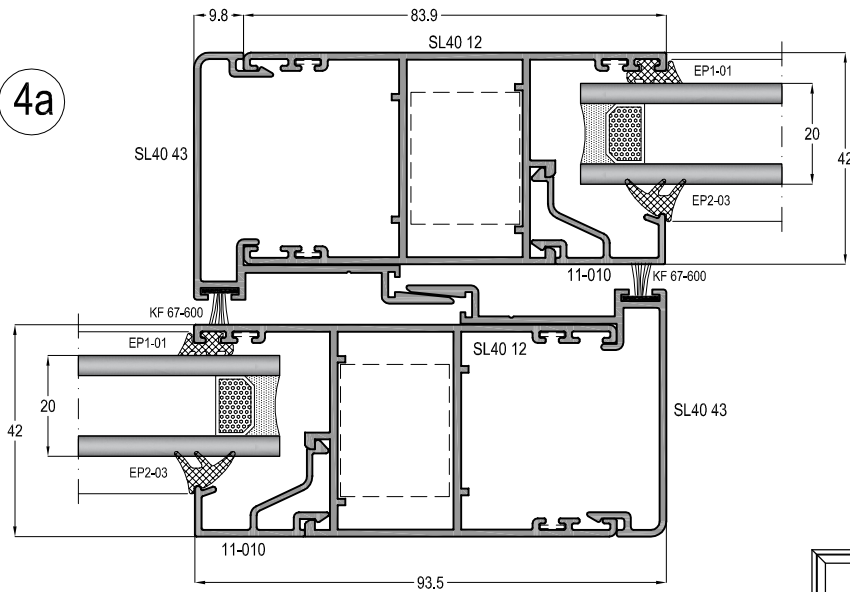
YALITIMSIZ SÜRME SİSTEM
COLD SLIDING SYSTEM



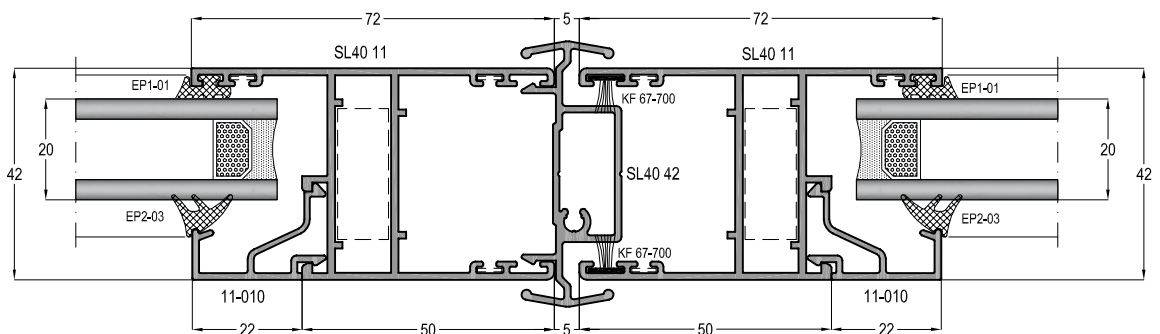
4



4a

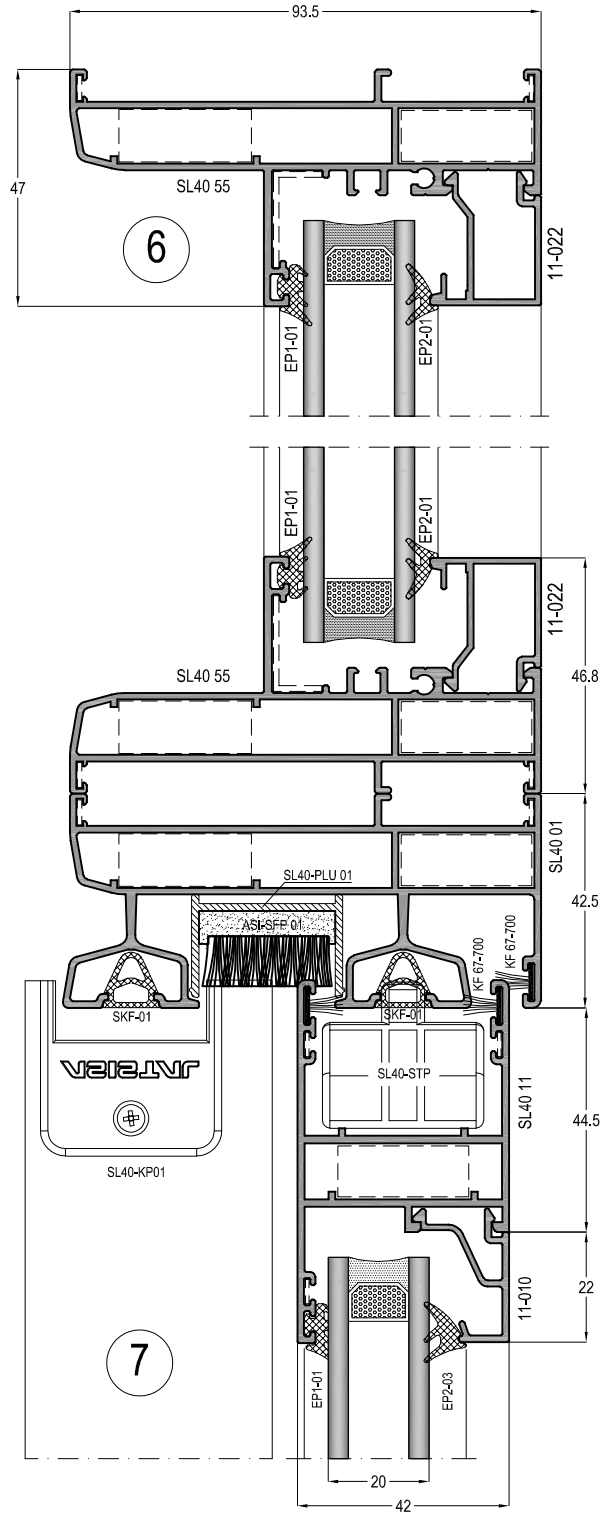
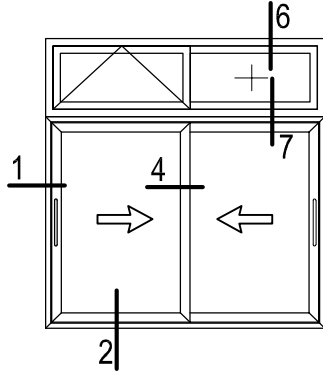


5



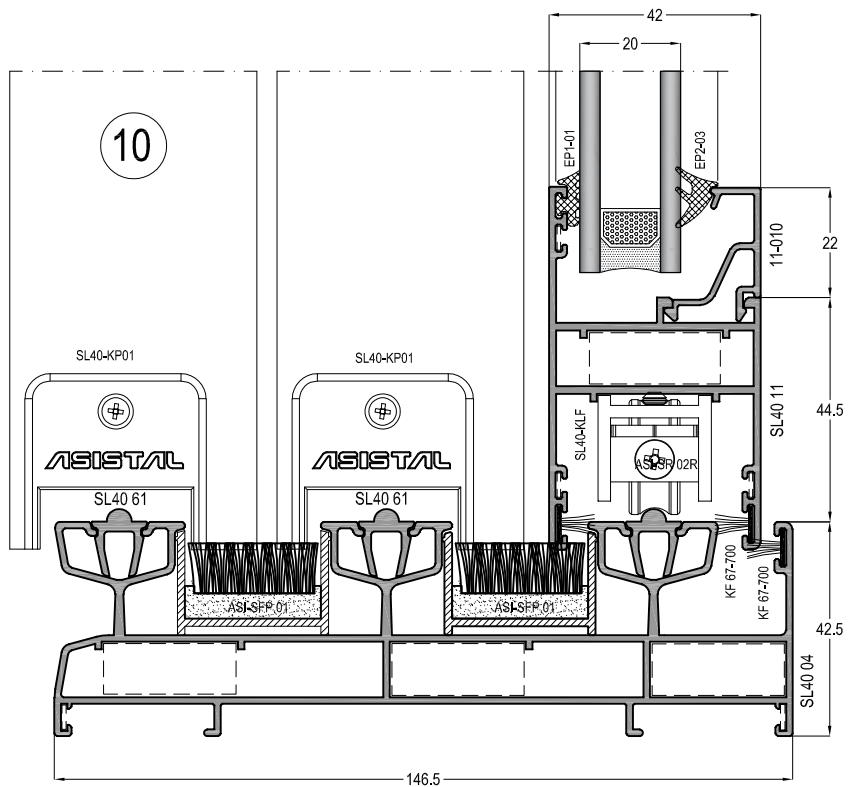
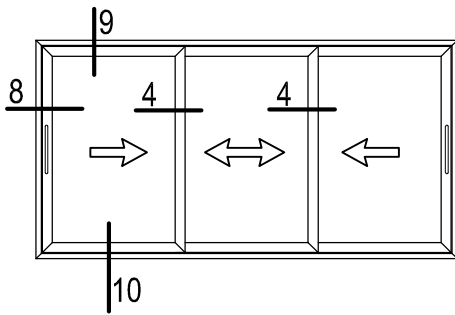
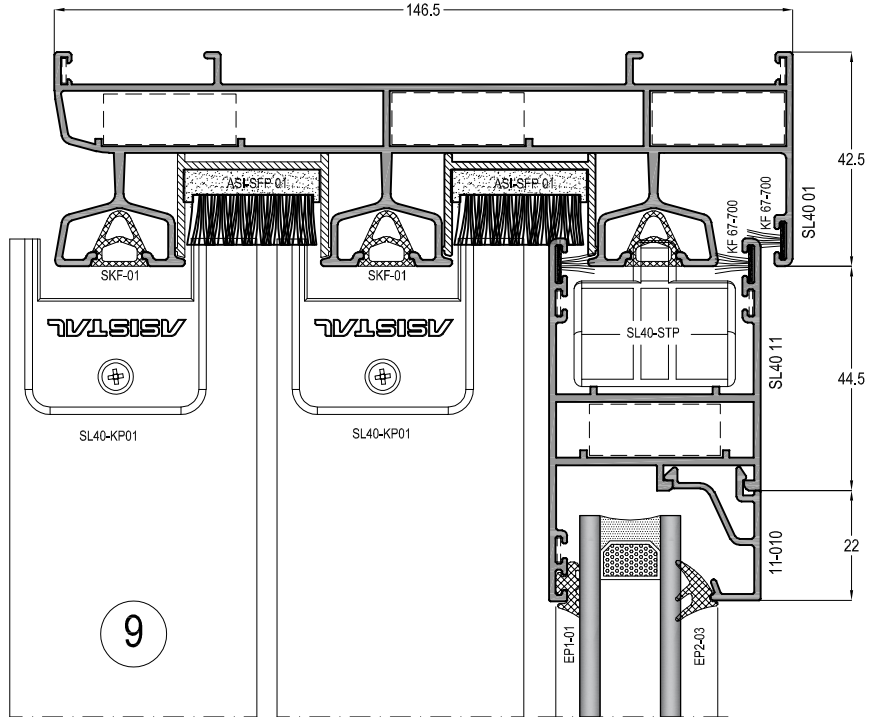
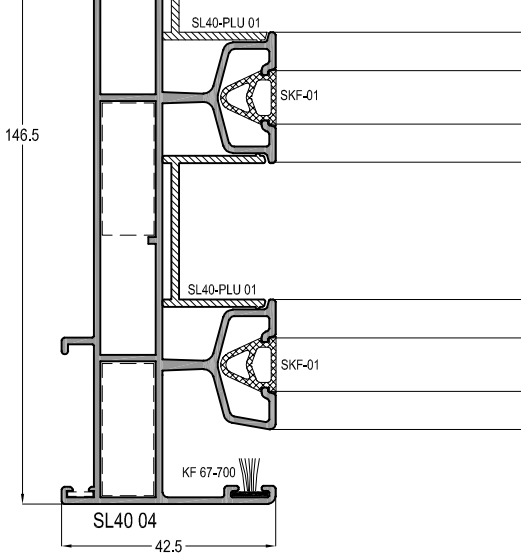
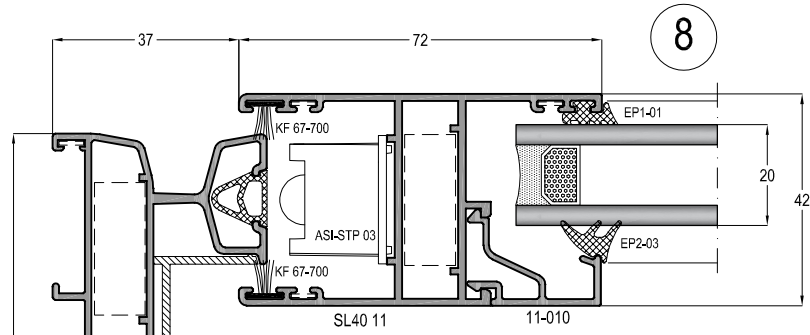


SL40 SİSTEMDEN C55 SİSTEME GEÇİŞ KASASI FRAME PROFILE BETWEEN SL40 AND C55 SYSTEM



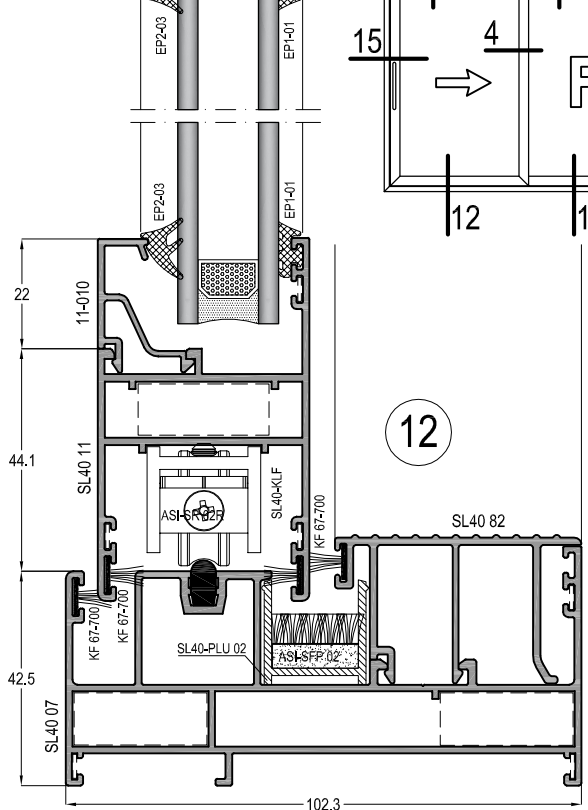
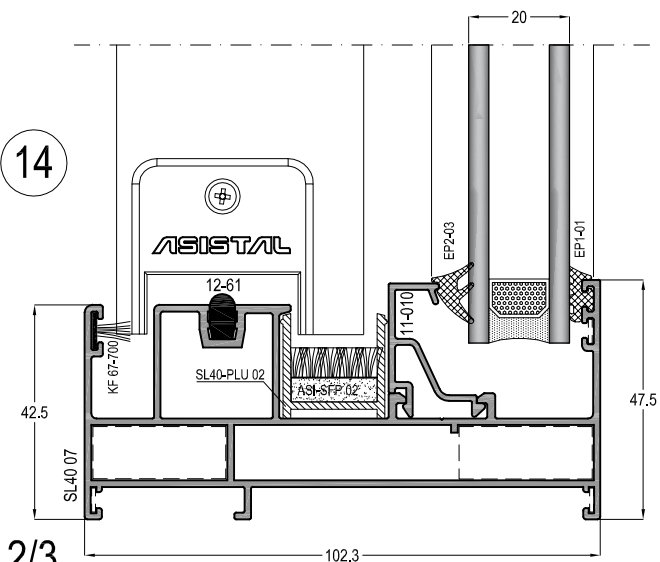
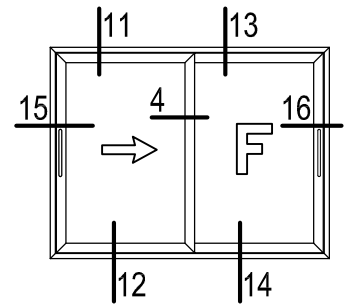
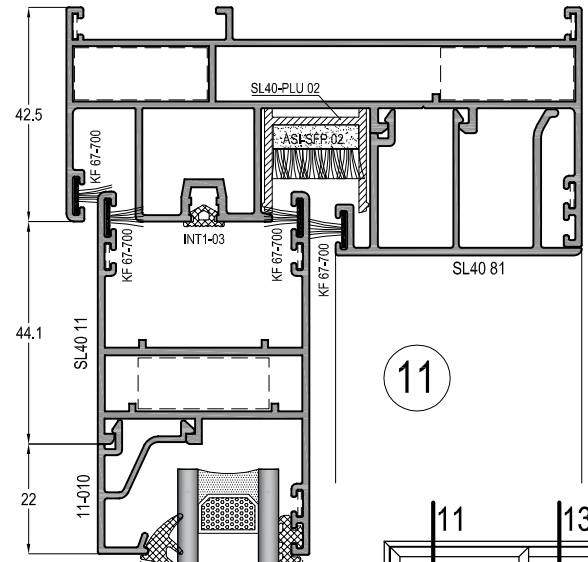
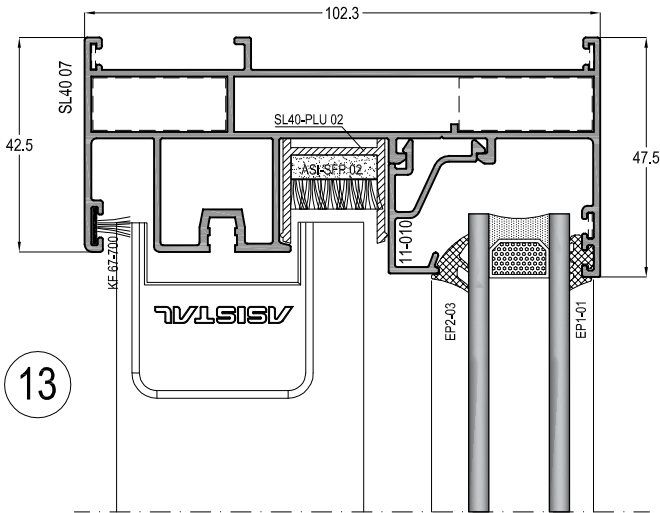
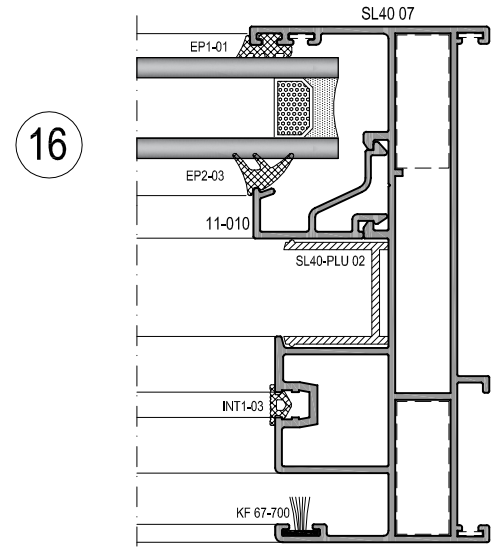
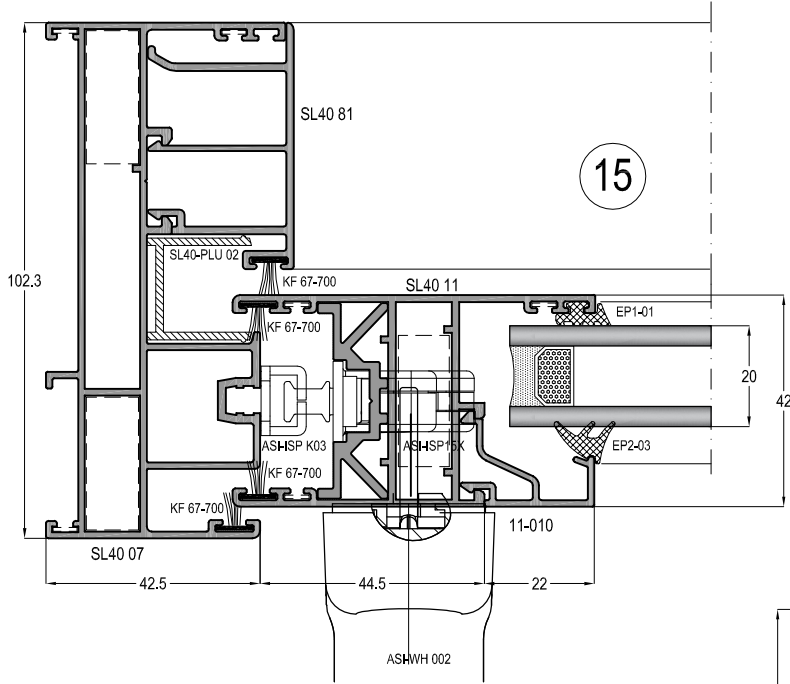
SL40 - 1,4mm

YALITIMSIZ SÜRME SİSTEMİ
COLD SLIDING SYSTEM



SL40 - 1,4mm

YALITIMSIZ SÜRME SİSTEMİ
COLD SLIDING SYSTEM



SL40 - 1,4mm

YALITIMSIZ SÜRME SİSTEM
COLD SLIDING SYSTEM

ASISTAL

KESİM VE MONTAJ ÇİZİMLERİ
CUTTING & ASSEMBLY DRAWINGS

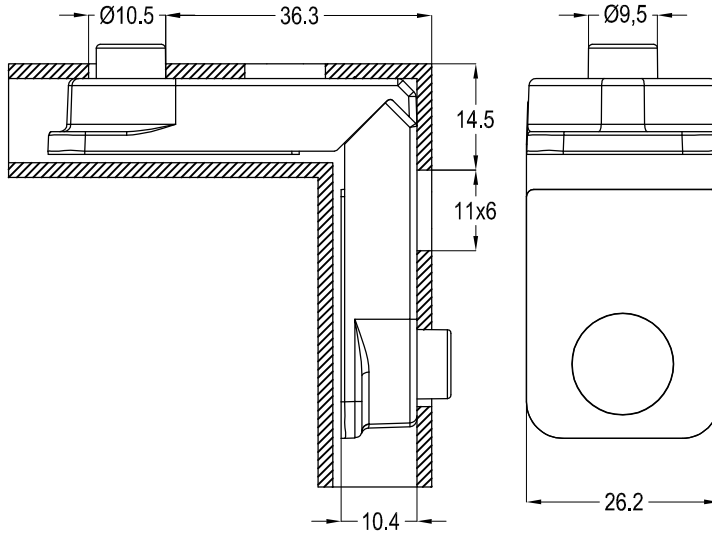
SL40 - 1,4mm

YALITIMSIZ SÜRME SİSTEM
COLD SLIDING SYSTEM

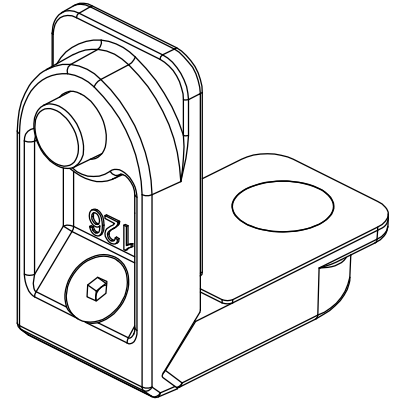
ASISTAL

PİMLİ KÖŞE BAĞLANTI MONTAJI : ASI-PB 1126

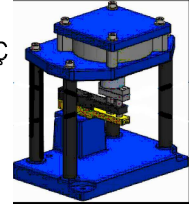
ASSEMBLY FOR PIN CONNECTION : ASI-PB 1126



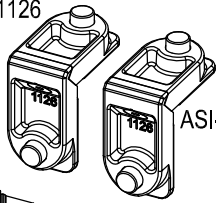
ASI-PB 1126



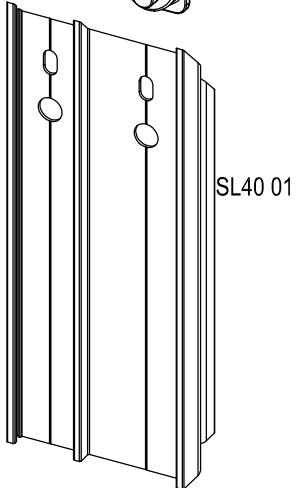
501 EKO PANÇ



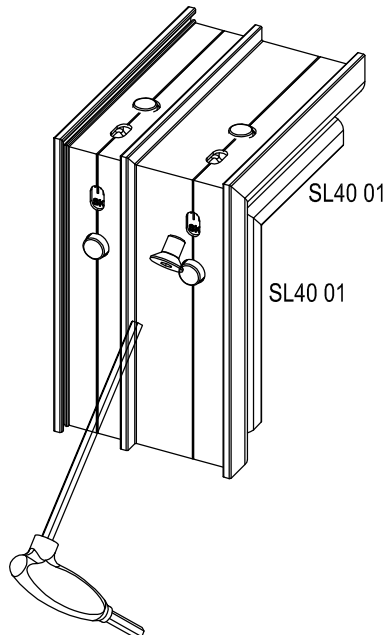
ASI-PB 1126



ASI-PB 1126

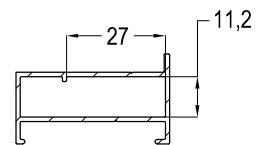
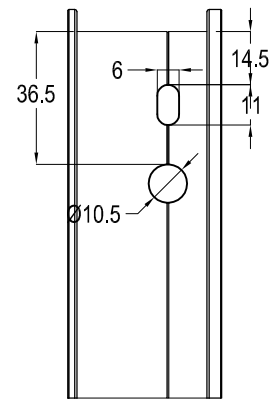


SL40 01



SL40 01

SL40 01



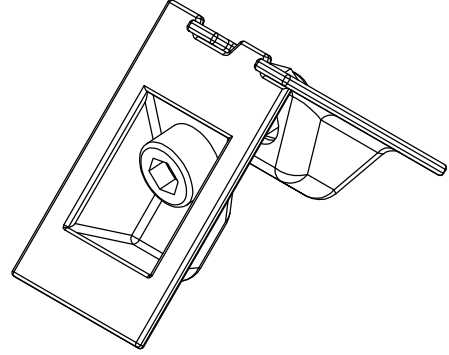
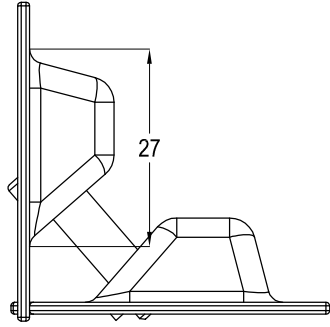
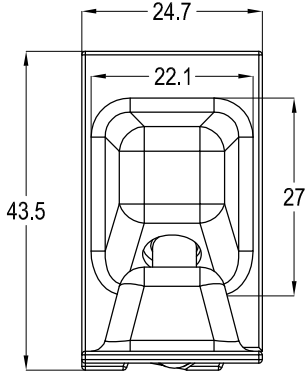
SL40 - 1,4mm

YALITIMSIZ SÜRME SİSTEM
COLD SLIDING SYSTEM



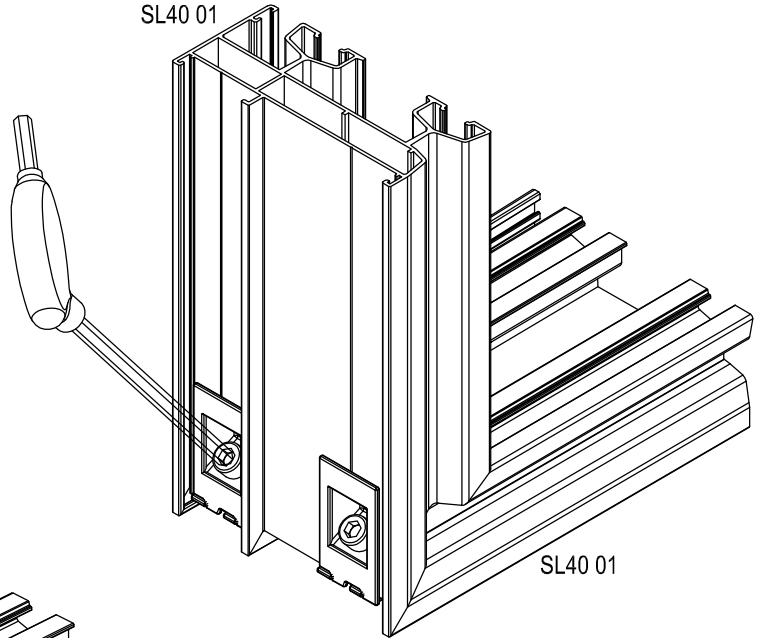
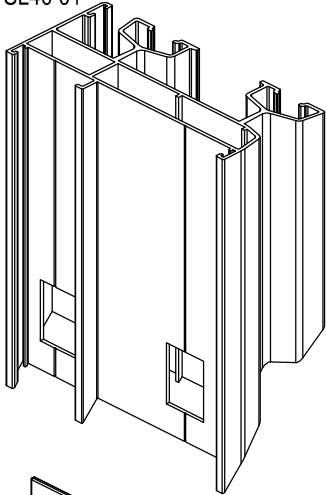
2. ÖNERİ KÖŞE BAĞLANTI MONTAJI : ASI-PB 219 2. PROPOSAL ASSEMBLY FOR PIN CONNECTION : ASI-PB 219

ASI-PB 1126

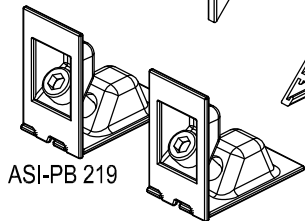


SL40 01

SL40 01

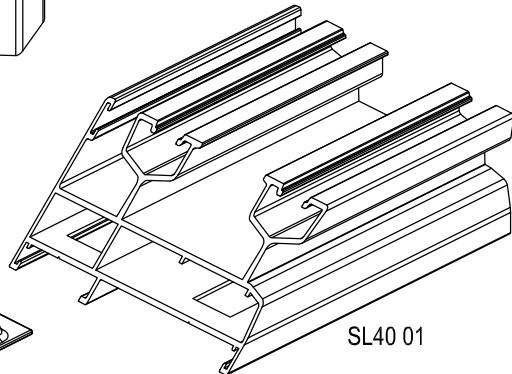


SL40 01



ASI-PB 219

ASI-PB 219



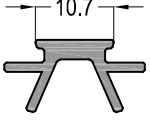
SL40 01

SL40T - 1,4mm

ISI YALITIMLI SÜRME SİSTEM
THERMAL SLIDING SYSTEM



KASA MONTAJI FRAME ASSEMBLY

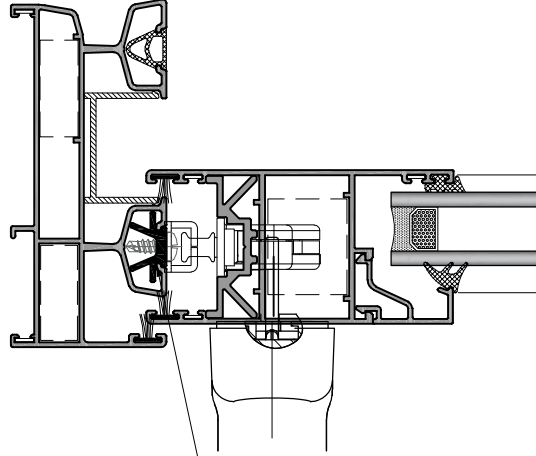


SL40 44

MAT SİYAH BOYALI OLARAK
KULLANILIR, KASAYA SÜRÜLEREK
TAKILIR KÖŞE MONTAJI ÖNCESİ ve
KASA PROFİLİ İLE BERABER 45° KESİLİR
*That is used as matt black painted
installation must be done by sliding
to the frame before the frame corner
joint and it cuts with frame profile to be
45°*

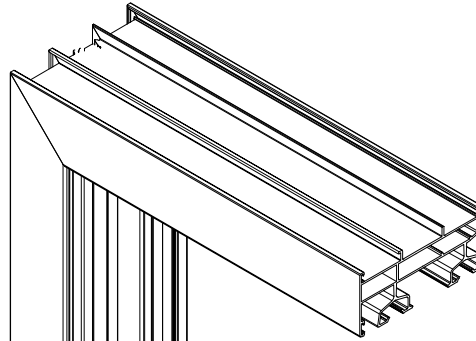
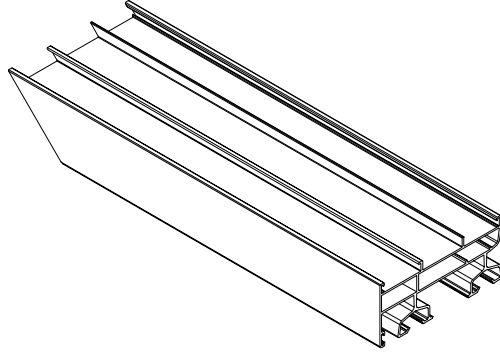
SL40T 01

SL40 44



SL40 44

KİLİT KARŞILIĞI MONTAJI YAPILACAK TARAFTA
MUTLAKA SL40 44 PROFİLİ TAKILMALIDIR
*You have to use SL40 44 profile
in the frame for locking part*



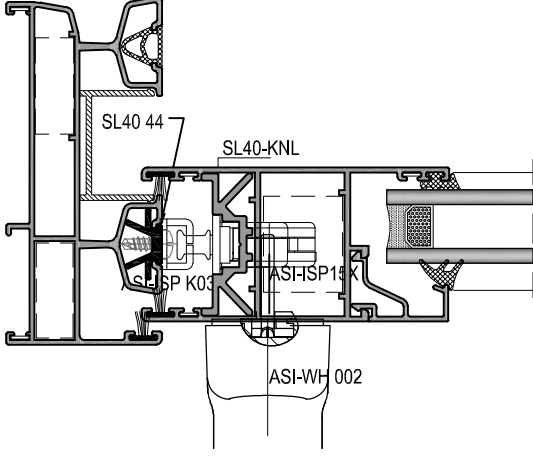
SL40T - 1,4mm

ISI YALITIMLI SÜRME SİSTEM
THERMAL SLIDING SYSTEM



İSPANYOLET KİLİTLEME : ASI-ISP 15

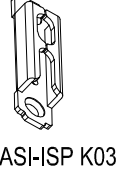
MULTI POINT LOCKING : ASI-ISP 15



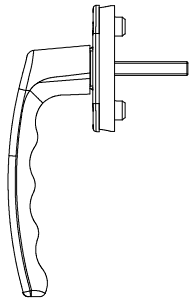
ASI-ISP15.1 (600 mm LİK İSPANYOLET İÇİN)
KANAT YÜKSEKLİĞİ (sash height) < 1100mm
SL40-KNL = 600mm X 1 ADET
ASI-ISP K03 = 2 ADET

ASI-ISP15.2 (1000mm LİK İSPANYOLET İÇİN)
1900mm < KANAT YÜKSEKLİĞİ (sash height) > 1100mm
SL40-KNL = 1000mm X 1 ADET
ASI-ISP K03 = 2 ADET

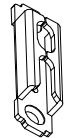
ASI-ISP15.3 (1800mm LİK İSPANYOLET İÇİN)
KANAT YÜKSEKLİĞİ (sash height) > 1900mm
SL40-KNL = 1800mm X 1 ADET
ASI-ISP K03 = 3 ADET



ASI-ISP K03



ASI-WH 002



ASI-ISP K03

ASI-ISP 15.X

SL40-KNL

SL40T 11

SL40-KNL



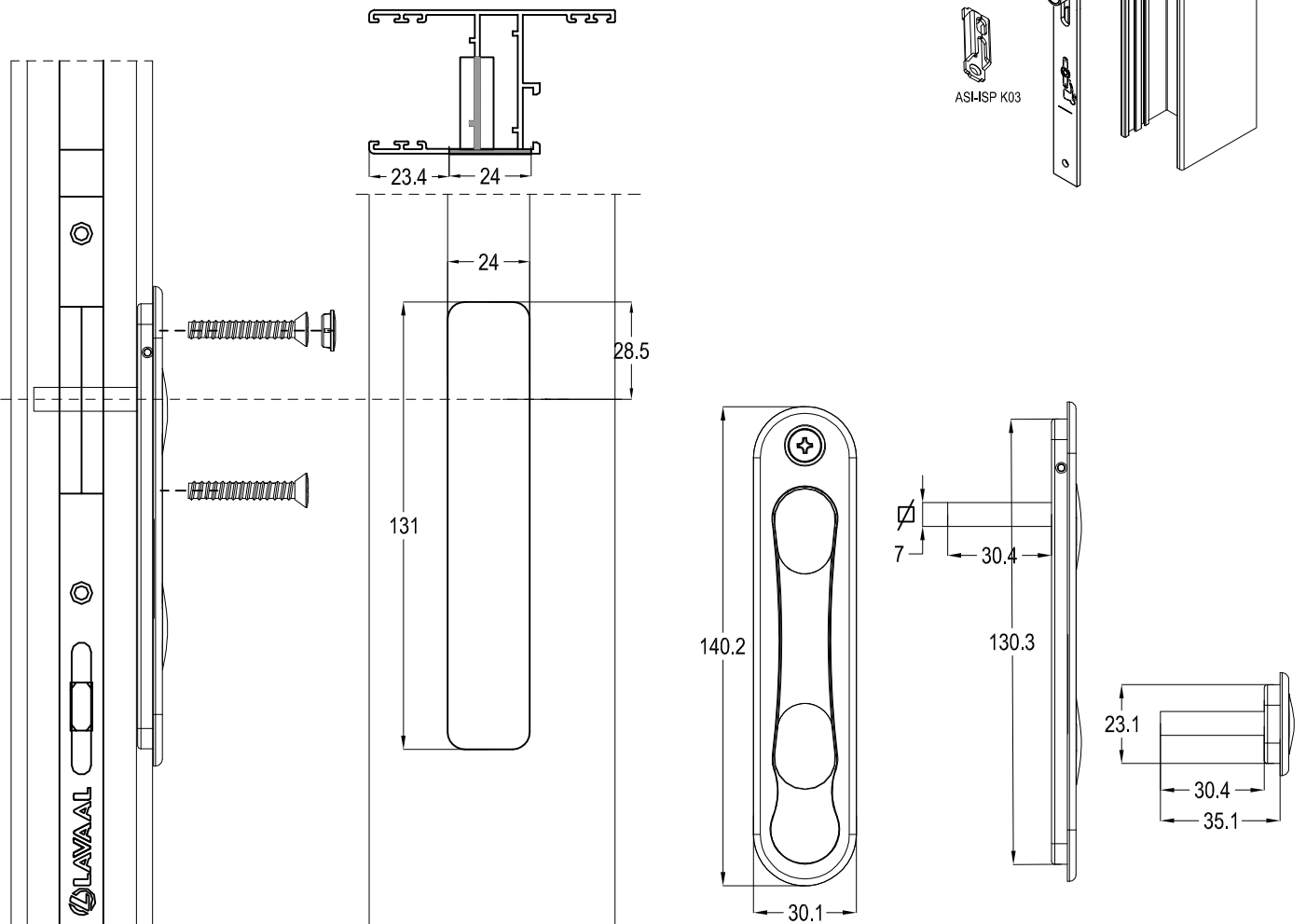
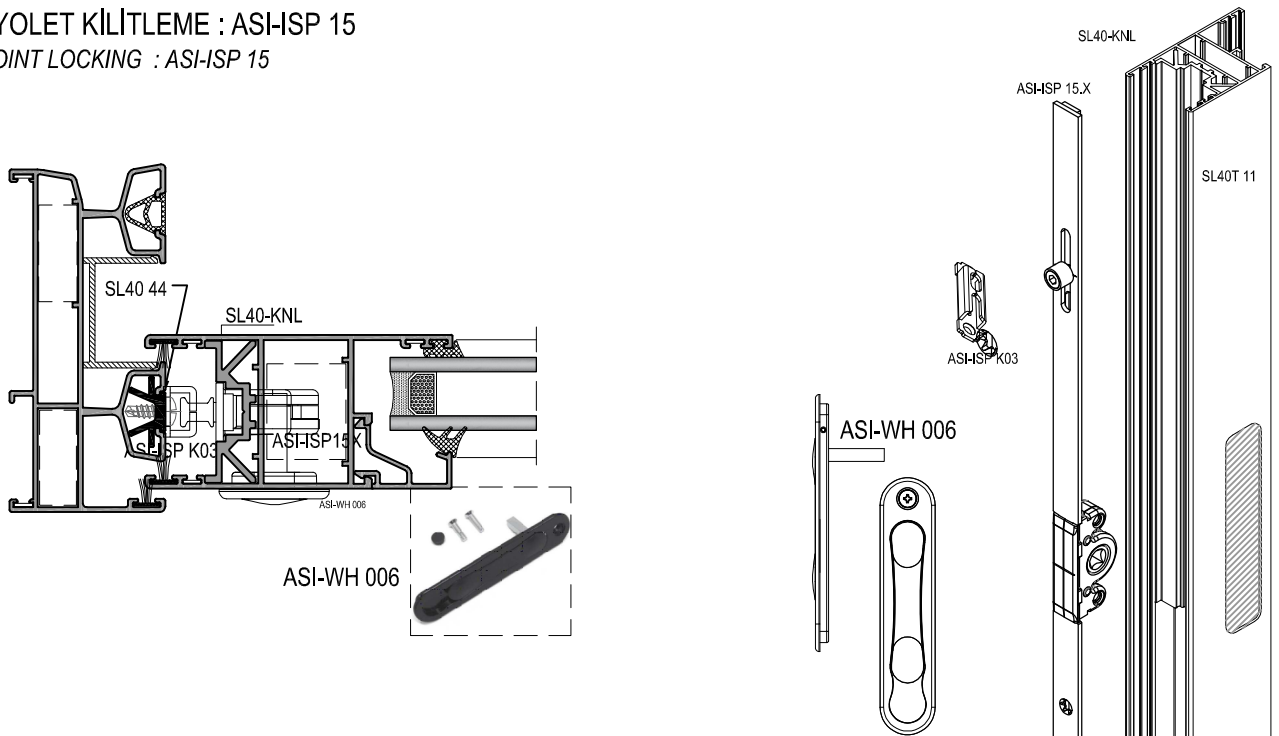
SL40T 11

SL40T - 1,4mm

ISI YALITIMLI SÜRME SİSTEM
THERMAL SLIDING SYSTEM

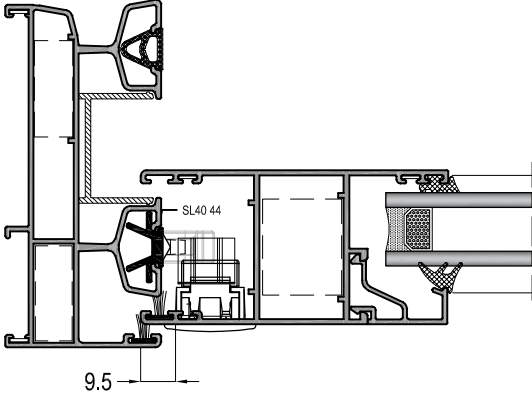


İSPANYOLET KİLITLEME : ASI-ISP 15
MULTI POINT LOCKING : ASI-ISP 15

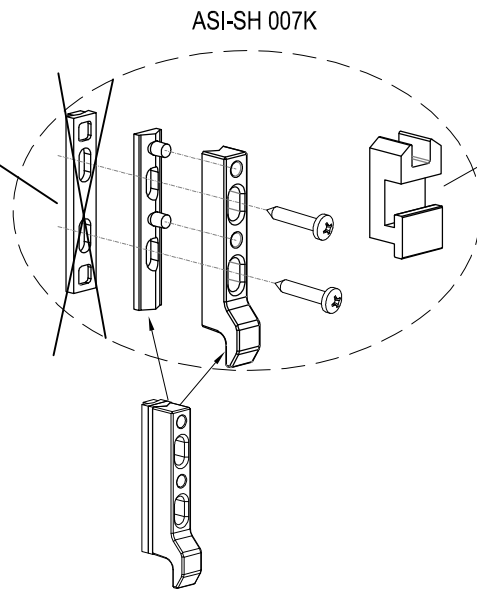
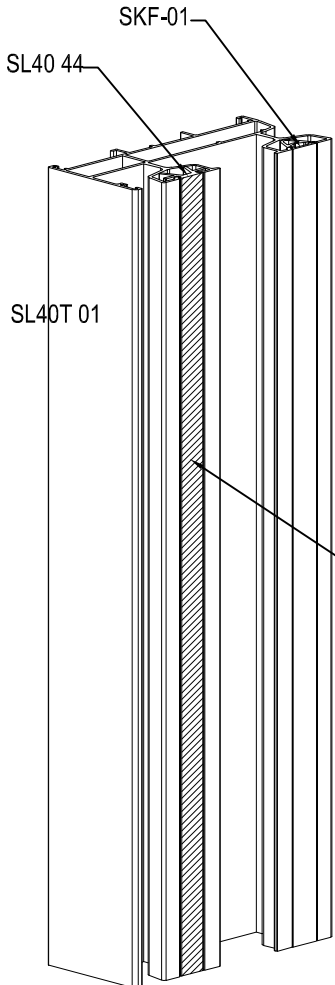
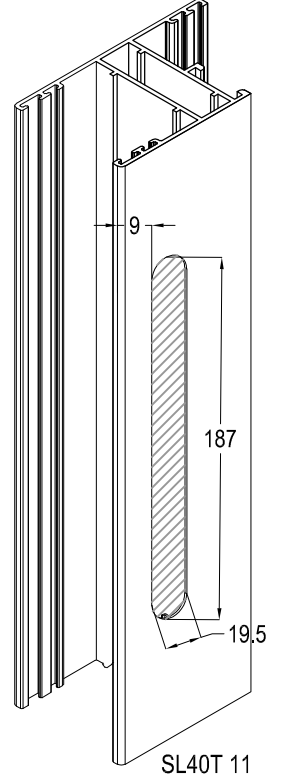
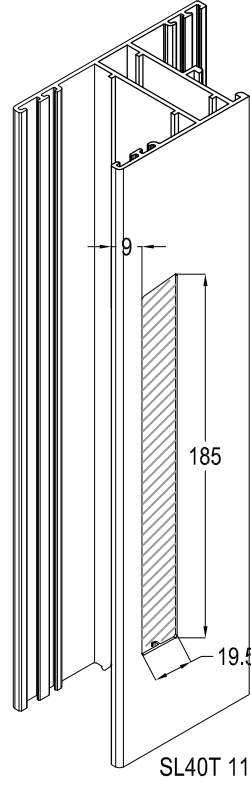


SL38T-N

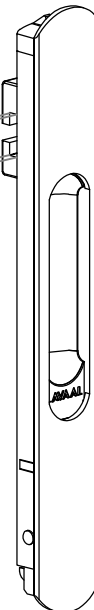
YALITIMLI SÜRME SİSTEMİ
THERMAL SLIDING SYSTEM



ASI-SH 007
ASI-SH 007A
ASI-SH 007B
İÇİN KOL YERİ KESİM ÖLÇÜSÜ



ASI-SH 007



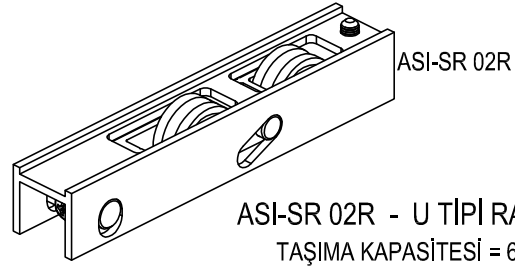
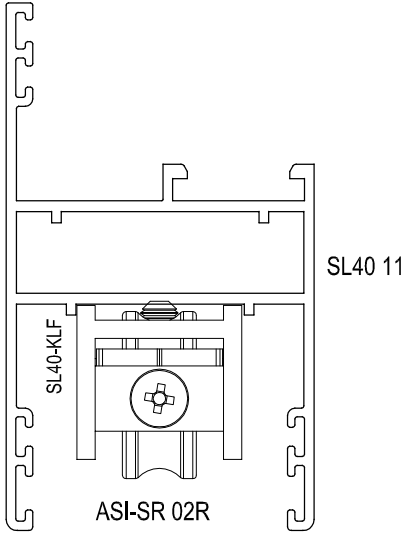
SL40 - 1,4mm

YALITIMSIZ SÜRME SİSTEM
COLD SLIDING SYSTEM



RULMAN : ASI-SR 02 / ASI-SR 02R

ROLLER : ASI-SR 02 / ASI-SR 02R



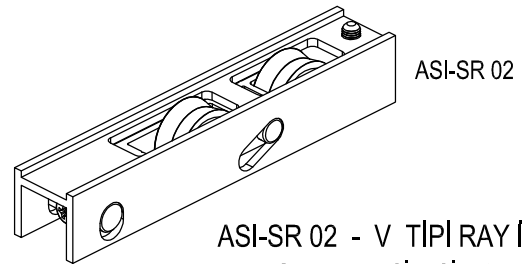
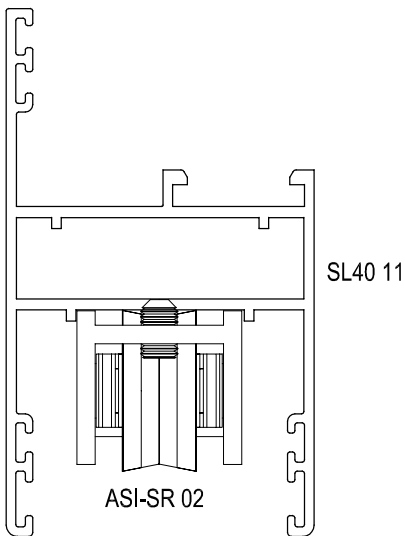
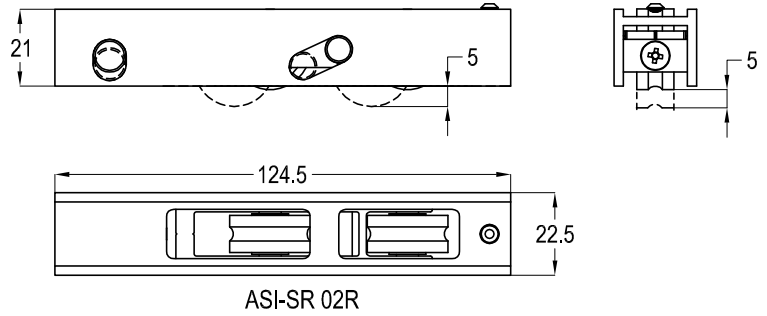
ASI-SR 02R - U TİPİ RAY İÇİN

TAŞIMA KAPASİTESİ = 60 kg

Carry Capacity = 60 kg

TEK KANAT İÇİN = 120 kg

For Per Sash = 120 kg



ASI-SR 02 - V TİPİ RAY İÇİN

TAŞIMA KAPASİTESİ = 60 kg

Carry Capacity = 60 kg

TEK KANAT İÇİN = 120 kg

For Per Sash = 120 kg

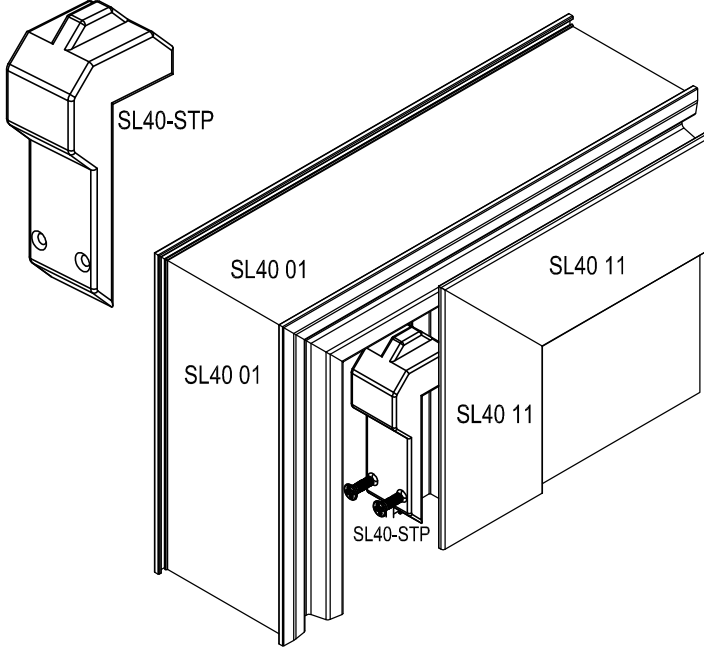
SL40 - 1,4mm

YALITIMSIZ SÜRME SİSTEM
COLD SLIDING SYSTEM



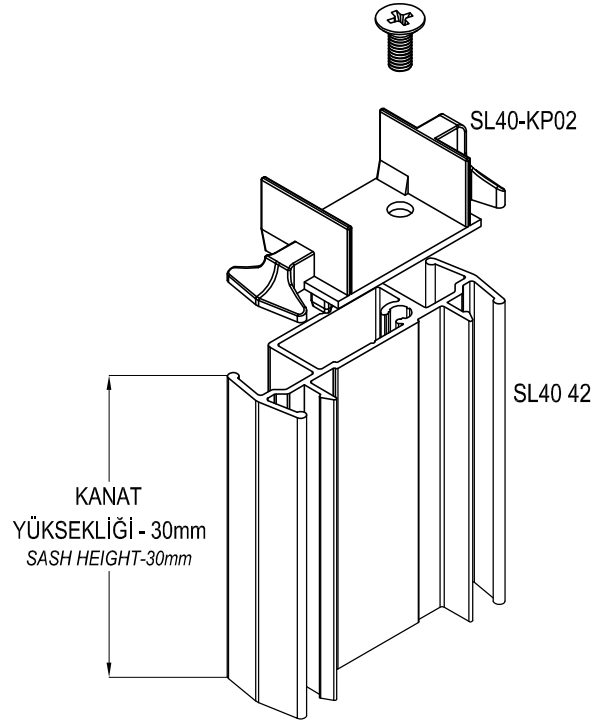
KANAT GÜVENLİK PLASTİĞİ : SL40-STP

ANTI LIFT DEVICE : SL40-STP



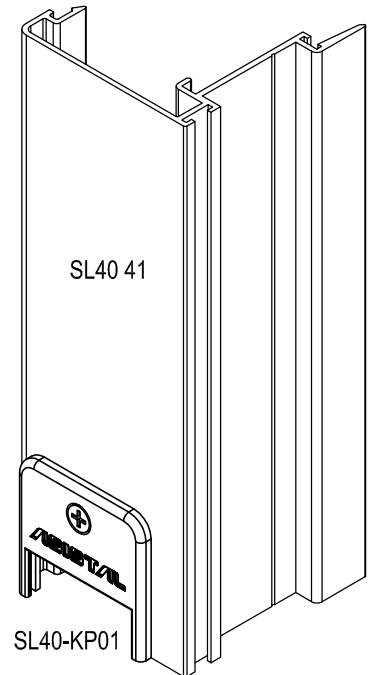
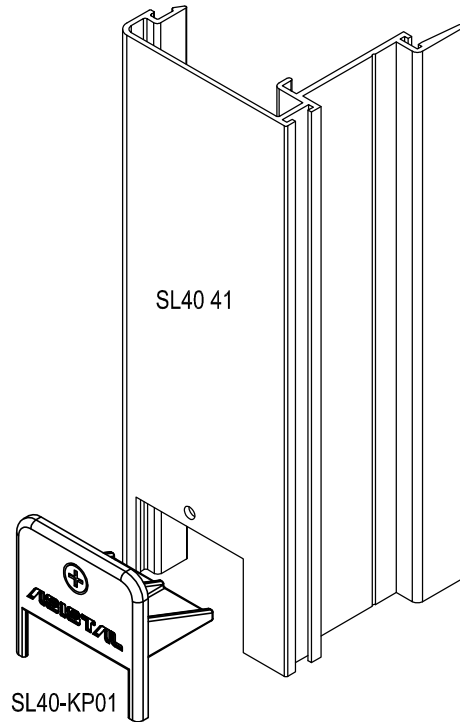
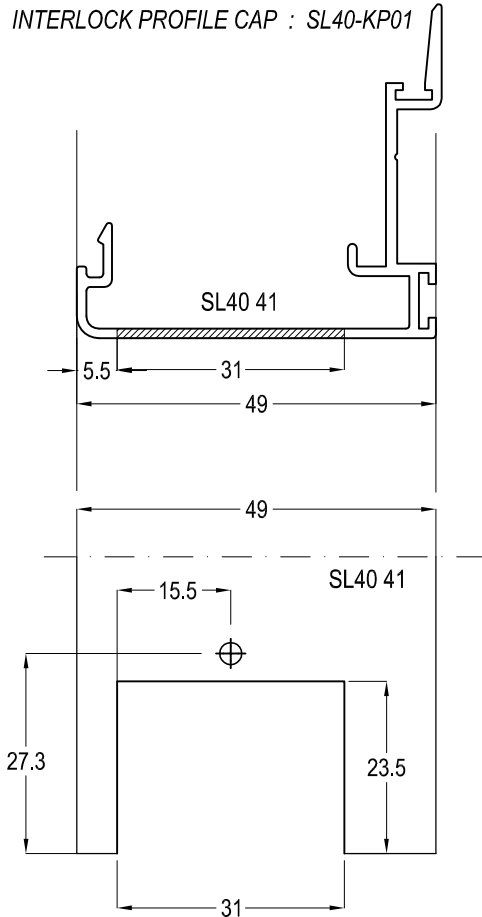
ADAPTÖR KAPAĞI : SL40-KP02

MEETING STILE CAP : SL40-KP02



KENET KAPAĞI : SL40-KP01

INTERLOCK PROFILE CAP : SL40-KP01

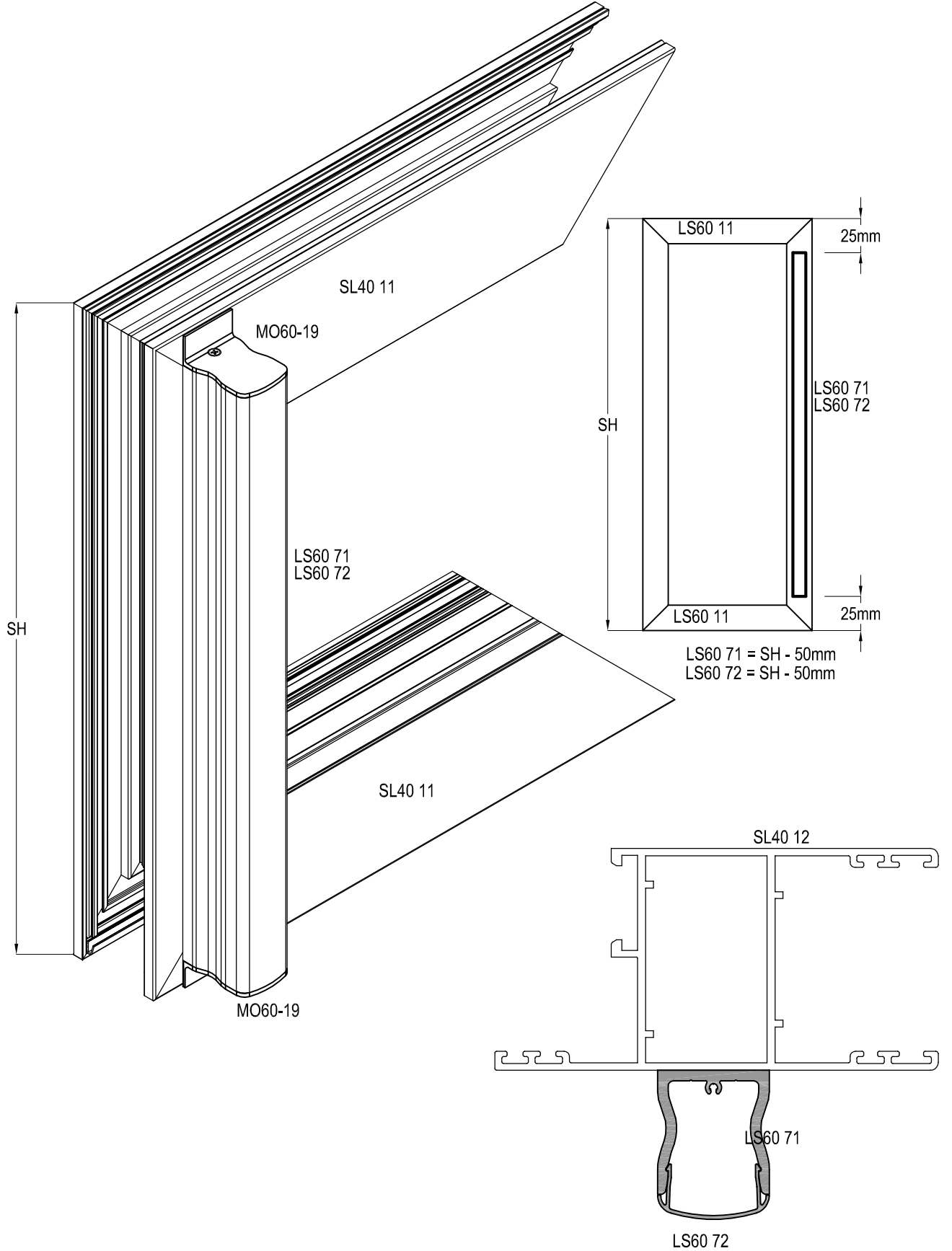


SL40 - 1,4mm

YALITIMSIZ SÜRME SİSTEM
COLD SLIDING SYSTEM

ASISTAL

TAKVİYE KOL PROFİLİ BAĞLANTI MONTAJI
ASSEMBLY FOR HANDLE PROFILE

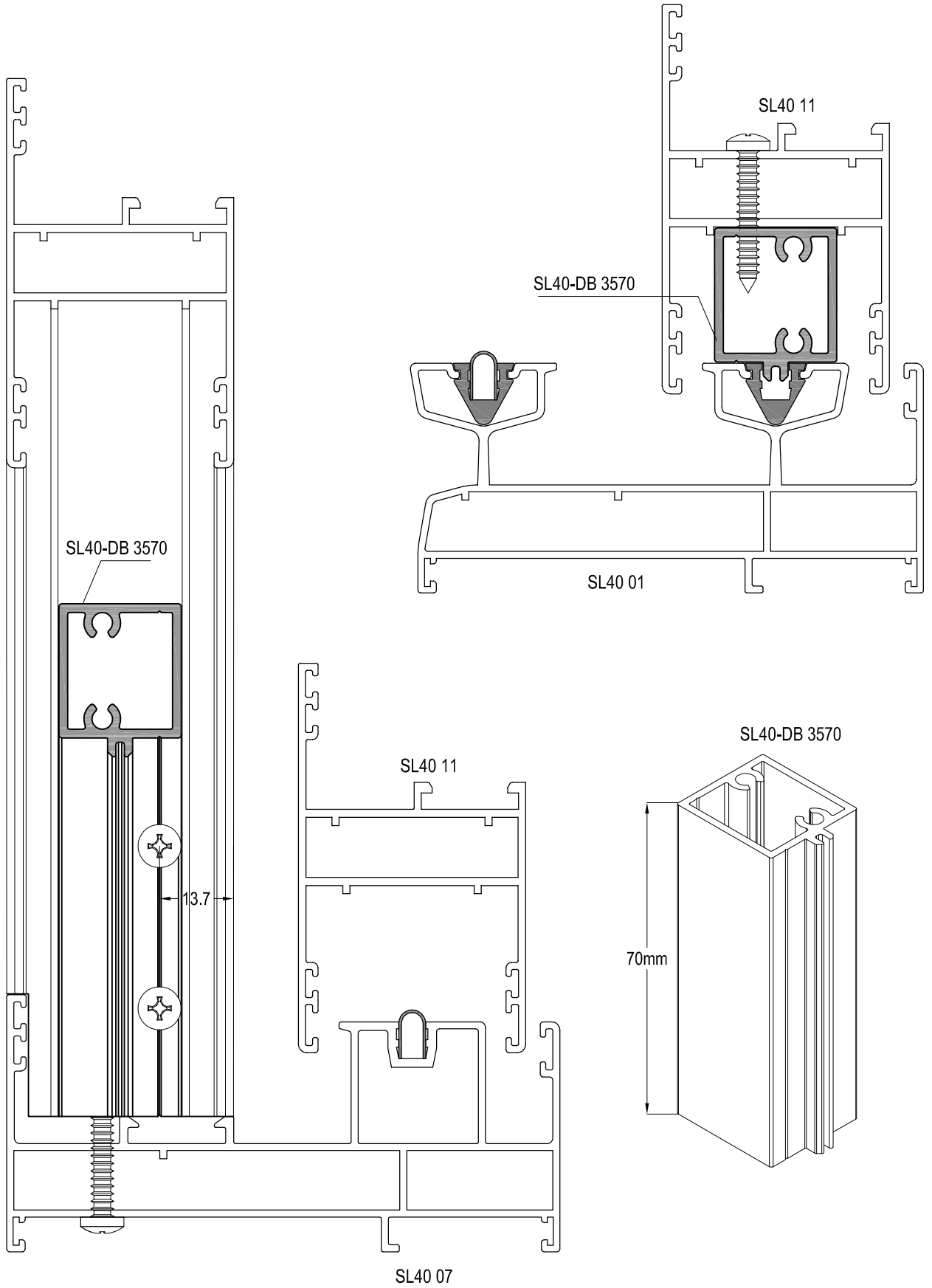


SL40 - 1,4mm

YALITIMSIZ SÜRME SİSTEMİ
COLD SLIDING SYSTEM



KANAT SABİTLEME MONTAJI ASSEMBLY FOR SASH FIXING

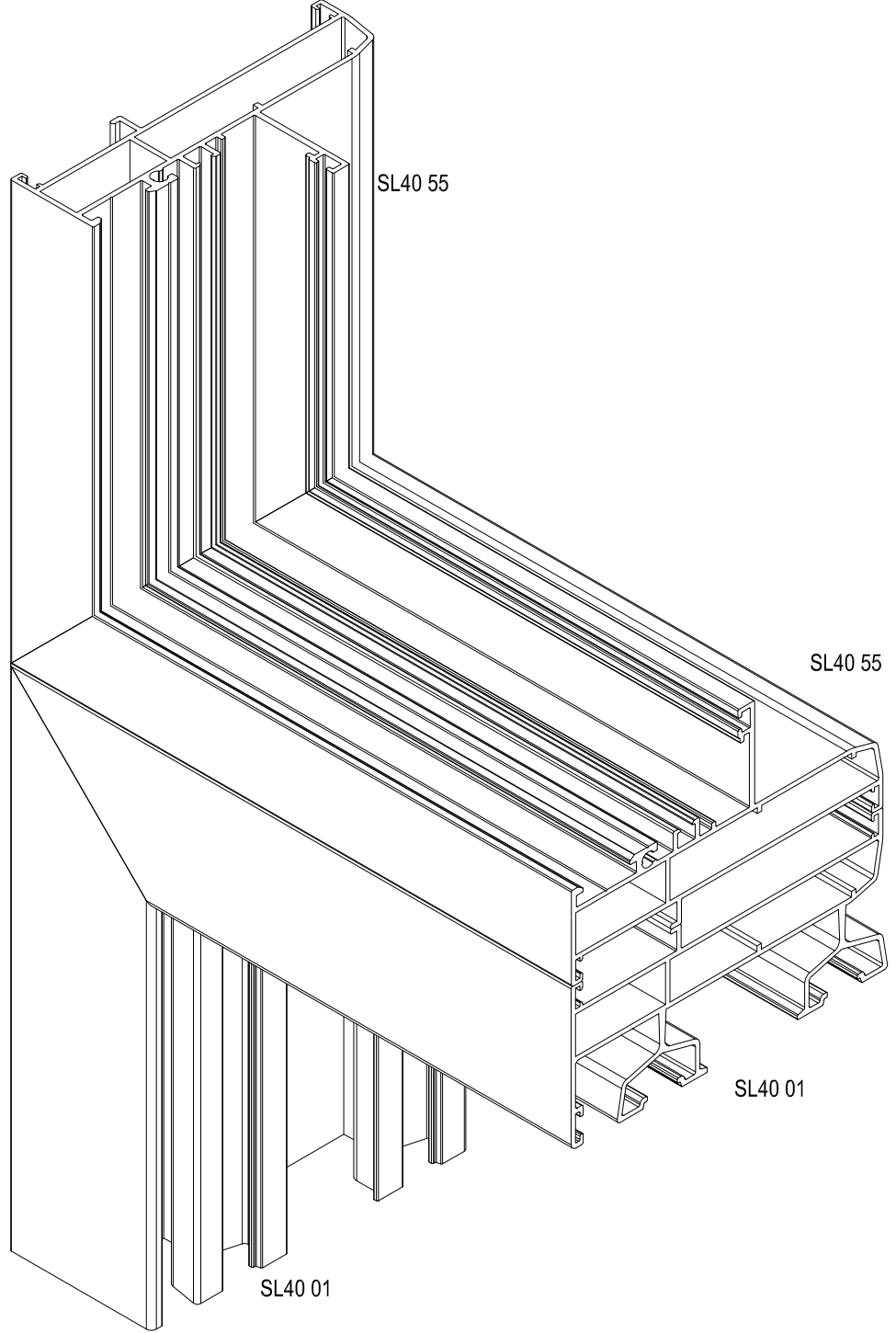


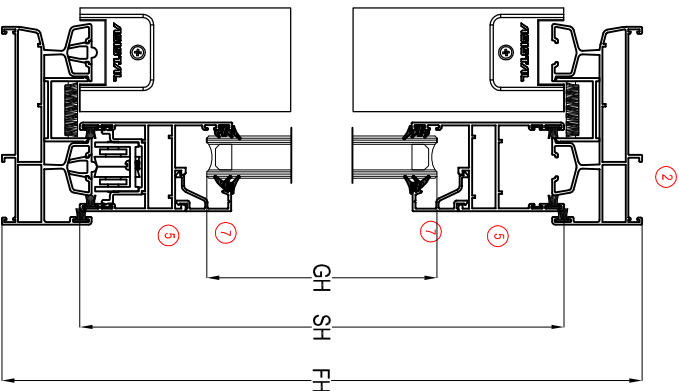
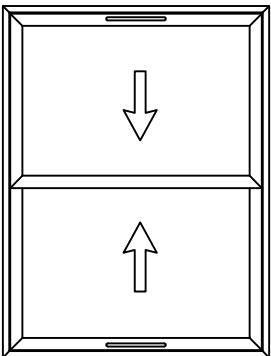
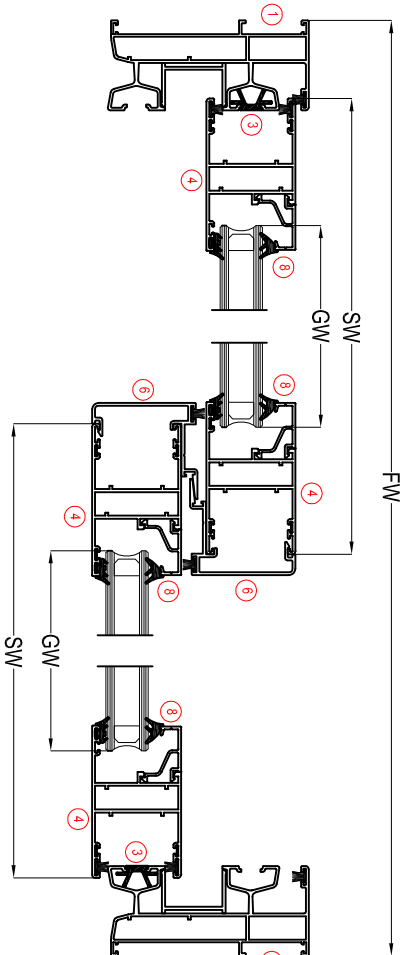
SL40 - 1,4mm

YALITIMSIZ SÜRME SİSTEM
COLD SLIDING SYSTEM

ASISTAL

SL40 SİSTEMDEN C55 SİSTEME GEÇİŞ KASASI
FRAME PROFILE BETWEEN SL40 AND C55 SYSTEM





İSPANYOLET KİLİTLEMELER İÇİN AKSESUARLAR / ACCESSORIES FOR MULTI POINT LOCKING				
MİKTAR / Unit	KOD / Code	PROFİL ÇİZİMİ / Drawing	PROFİL TANIMI / Description	KESİM ÖLÇÜSÜ / Cutting Dimensions
2 Adet / Pcs	ASHSP 15.3		İSPANYOLET KİLİTLEMELER / Multi Point Lock	
6 Adet / Pcs	ASUSP K03		İSPANYOLET KİLİT KARŞILIĞI / Multi Point Strike	
2 Adet / Pcs	ASLWH 002		İSPANYOLET KİLİTLEMELER KOLU / Window Handle	
2 Adet / Pcs	SL4QKNL		İSPANYOLET KİLİTLEMELER KANAL PROFİLİ / Multi Lock Profile	SH-500mm
HAVUZLU KOL KULLANIMI AKSESUARLAR / ACCESSORIES FOR EMBEDDED HANDLES				
2 Adet / Pcs	ASHSH 007		HAVUZ KOL / Embedded Handle	
2 Adet / Set	ASHSH 007K		HAVUZLU KOL KARŞILIĞI / Embedded Handle Strike	

PROFİLLER / PROFILES

NO / Number	ADET / Unit	KOD / Code	PROFİL ÇİZİMİ / Drawing	PROFİL TANIMI / Description	KESİM ÖLÇÜSÜ / Cutting Dimensions
1	2	SL40 01 SL40 02 SL40 03		DÜŞEY KASA PROFİLİ / Vertical Frame Profile	FH
2	2	SL40 01 SL40 02 SL40 03		YATAY KASA PROFİLİ / Horizontal Frame Profile	FW
3	2	SL40 44		KASA KANAL PROFİLİ / Frame Channel Profile	FH
4	4	SL40 11 SL40 12		DÜŞEY KANAT PROFİLİ / Vertical Sash Profile	SH=H+73.6mm
5	4	SL40 11 SL40 12		YATAY KANAT PROFİLİ / Horizontal Frame Profile	SH=FWZ-5.8mm
6	2	SL40 41		KENET PROFİLİ / Central Locking Profile	SL40 41=SH
7	4	11-010		G1= DÜŞEY CAM ÇİTASI / Vertical Glazing Bead	SH-14mm
8	4	11-010		G2= YATAY CAM ÇİTASI / Horizontal Glazing Bead	SW-100mm
2	2	SL40PLU 01		YATAY KASA KANAL PVC / Horizontal PVC Channel Profile	FW-40mm
2	2	SL40PLU 01		DÜŞEY KASA KANAL PVC / Vertical PVC Channel Profile	FH-40mm
2	2	SL40 61		ALÜMİNYUM RAY PROFİLİ / Aluminium Rail Profile	FW-85mm

FİTİLLER / GASKETS

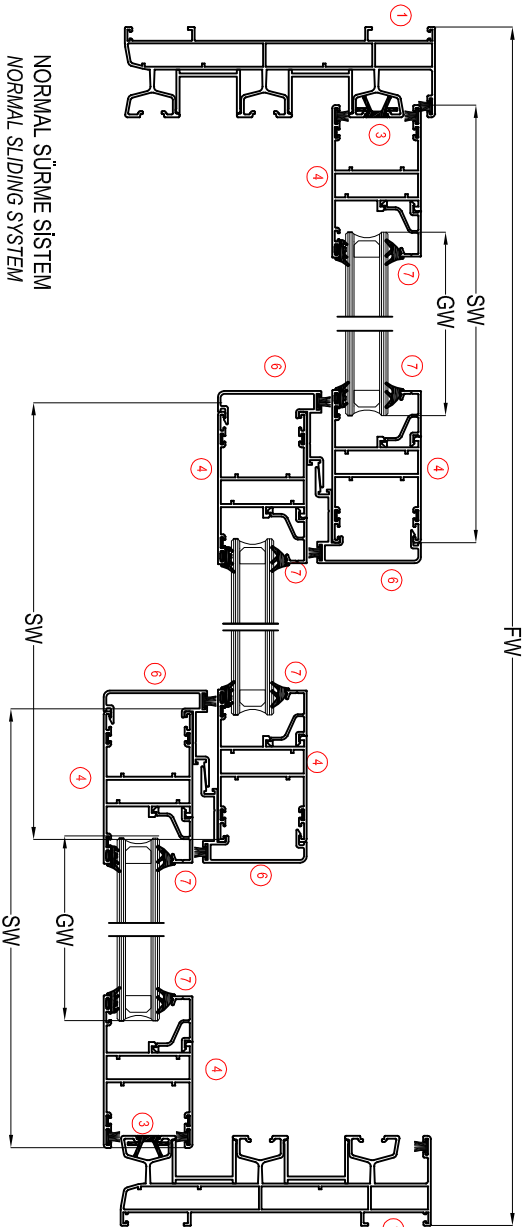
MİKTAR / Unit	KOD / Code	PROFİL ÇİZİMİ / Drawing	PROFİL TANIMI / Description	KESİM ÖLÇÜSÜ / Cutting Dimensions
mt	EP243		İÇ CAM FİTİLİ / Inner Glazing Gasket	(4G1)+(4K2)
mt	EP1401		DİŞ CAM FİTİLİ / Outer Glazing Gasket	(4G1)+(4K2)
mt	SKF-01		KASA KANAL FİTİLİ / Frame Gasket	(2FH)+(2FW)
mt	KF 67200		FİRÇA FİTİLİ / Brush Gasket - 7mm	(6SH)+(6SW)+(2FH)+(2FW)

AKSESUARLAR / ACCESSORIES

4 Adet / Pcs	ASHSTP 03		KANAT STOPER / Sash Stopper	
4 Adet / Pcs	SL4QKP01		KENET KAPAĞI ALU-ÜST / Inetlock Profile Cap Top-Bottom	
2 Adet / Pcs	ASHSP 01		ALU-ÜST HAVA KESİCİ EPDM / Bottom-Top Weatherstripper	
32 Adet / Pcs	ASISB 19		KÖŞE GÖNYESİ / Corner Alignment Protector	
4 Adet / Pcs	ASIPB 1126 ASHKT 1126		KASA PİMLİ LİPRESS BAĞLANTI / Frame Corner Joint with Buldon	
12 Adet / Pcs	ASIPB 1119 ASHKT 1119		PİMLİ LİPRESS BAĞLANTI / Corner Joint with Buldon	
4 Adet / Pcs	ASISPR 02R		AYRILU ÇİFTLİ RULMAN / Double Sliding Roller	

CAM KESİM ÖLÇÜLERİ / GLASS CUTTING SIZES

KOD / Code	TANIMI / Description	KESİM ÖLÇÜSÜ / Cutting Dimensions
GW	CAM GENİŞLİK / Sash Glass Width	GW=SW - 110mm
GH	CAM YÜKSEKLİK / Sash Glass Height	GH=SH - 110mm



NORMAL SÜRME SİSTEMİ
NORMAL SLIDING SYSTEM

PROFİLLER / PROFILES

NO / Number	ADET / Unit	KOD / Code	PROFİL ÇİZİMİ / Drawing	PROFİL TANIMI / Description	KESİM ÖLÇÜSÜ / Cutting Dimensions
1	2	SL40 04		DÜŞEY KASA PROFİLİ / Vertical Frame Profile	FH
2	2	SL40 04		YATAY KASA PROFİLİ / Horizontal Frame Profile	FW
3	2	SL40 44		KASA KANAL PROFİLİ / Frame Channel Profile	FH
4	6	SL40 11		DÜŞEY KANAT PROFİLİ / Vertical Sash Profile	SH=FH+23,8mm
5	6	SL40 11		YATAY KANAT PROFİLİ / Horizontal Frame Profile	SH=FW/2 + 16,8mm
6	4	SL40 41		KENET PROFİLİ / Central locking Profile	SL40 41+SH
7	6	11 - 010		G = DÜŞEY CAM ÇITASI / Vertical Glazing Bead	SH-144mm
8	6	11 - 010		G2 = YATAY CAM ÇITASI / Horizontal Glazing Bead	SH-100mm
4	4	SL40-PU 01		YATAY KASA KANAL PVC / Horizontal PVC Channel Profile	FW=40mm
4	4	SL40-PU 01		DÜŞEY KASA KANAL PVC / Vertical PVC Channel Profile	FH=40mm
3	3	SL40 61		ALÜMİNYUM RAY PROFİLİ / Aluminium Rail Profile	FW=51mm

FİTİLLER / GASKETS

MİKTAR / Unit	KOD / Code	PROFİL ÇİZİMİ / Drawing	PROFİL TANIMI / Description	KESİM ÖLÇÜSÜ / Cutting Dimensions
mt	EP243		İÇ CAM FİTİLİ / Inner Glazing Gasket	(6xG1)+(6xG2)
mt	EP1401		DİŞ CAM FİTİLİ / Outer Glazing Gasket	(6xG1)+(6xG2)
mt	SKF-01		KASA KANAL FİTİLİ / Frame Gasket	(4xFH)+(4xFW)
mt	KF 67200		FİRÇA FİTİLİ / Brush Gasket - 7mm	(8xSH)+(12xSW)+(2xFH)+(2xFW)

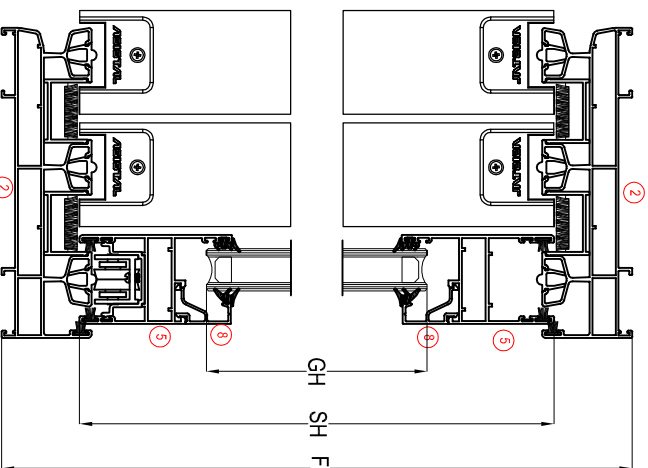
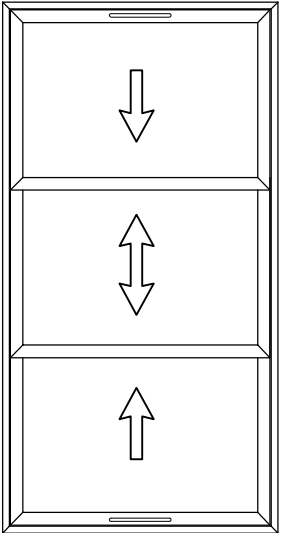
AKSESUARLAR / ACCESSORIES

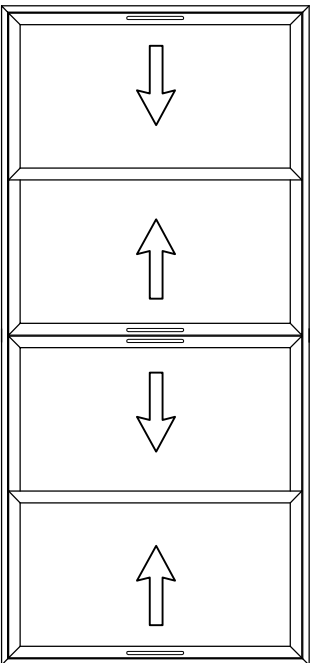
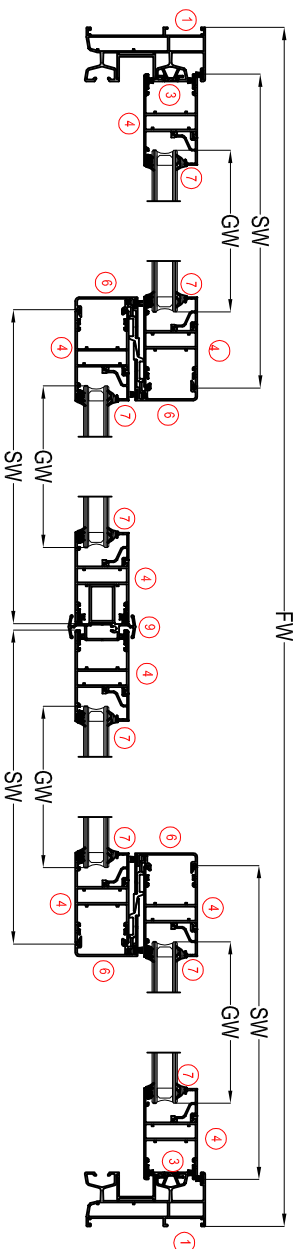
4 Adet / Pcs	ASi-STP 03		KANAT STOPER / Sash Stopper	
8 Adet / Pcs	SL40-KP01		KENET KAPAĞI AL-TÜST / Interlock Profile Cap Top-Bottom	
4 Adet / Pcs	ASi-SFP 01		AL-TÜST HAVA KESİCİ / EPDM / Bottom-Top Weather Protector	
44 Adet / Pcs	ASi-S8 19		KÖŞE GÖNYESİ / Corner Alignment	
8 Adet / Pcs	ASi-PB 1126		KASA PİMLİ PİRESS BAĞLANTI / Frame Corner Joint with Bulon	
16 Adet / Pcs	ASi-PB 1119		PİMLİ PİRESS BAĞLANTI / Corner Joint with Bulon	
6 Adet / Pcs	ASi-SFR 02R		AVRUKU ÇİFTLİ RULMAN / Double sliding roller	

CAM KESİM ÖLÇÜLERİ / GLASS CUTTING SIZES

KOD / Code	TANIMI / Description	KESİM ÖLÇÜSÜ / Cutting Dimensions
GW	CAM GENİŞLİK / Sash Glass Width	GW=SW - 110mm
GH	CAM YÜKSEKLİK / Sash Glass Height	GH=SH - 110mm

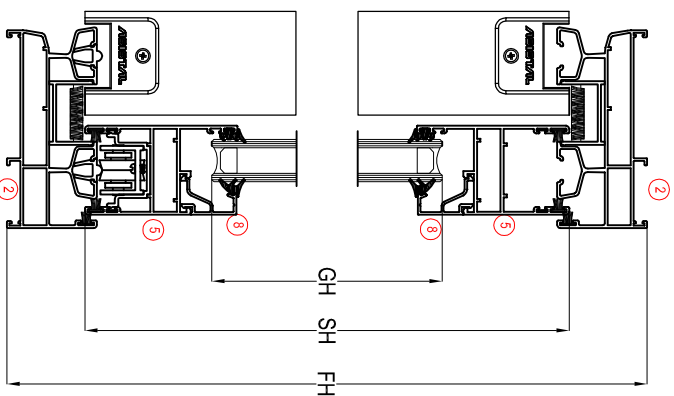
İSPANYOLET KİLİTLEMELER İÇİN AKSESUARLAR / ACCESSORIES FOR MULTI POINT LOCKING			
MİKTAR / Unit	PROFİL ÇİZİMİ / Drawing	PROFİL TANIMI / Description	KESİM ÖLÇÜSÜ / Cutting Dimensions
2 Adet / Pcs	ASi-SHP 15.3	İSPANYOLET KİLİTLEMELER / Multi Point Lock	
6 Adet / Pcs	ASi-SHP K03	İSPANYOLET KİLİT KAŞIĞI / Multi Point Strike	
2 Adet / Pcs	ASi-SH 002	İSPANYOLET KİLİTLEMELER KOL / Window Handle	
2 Adet / Pcs	SL40-KNL	İSPANYOLET KİLİTLEMELER KANAL PROFİLİ / Multi Lock Profile	SH-500mm
HAVUZLU KOL KULLANIMI AKSESUARLAR / ACCESSORIES FOR EMBEDDED HANDLES			
2 Adet / Pcs	ASi-SH 007	HAVUZ KOL / Embedded Handle	
2 Adet / Set	ASi-SH 007K	HAVUZLU KOL KARŞILIK / Embedded Handle Strike	





İSPANYOLET KILITLEMELERİ İÇİN AKSESUARLAR / ACCESSORIES FOR MULTI POINT LOCKING

MİKTAR / ÜNİT	KOD / Code	PROFİL ÇİZİMİ / Drawing	PROFİL TANIMI / Description	KESİM ÖLÇÜSÜ / Cutting Dimensions
3 Adet / Pcs	ASHSP 15.3		İSPANYOLET KILITLEMELERİ / Multi Point Lock	
9 Adet / Pcs	ASHSP K03		İSPANYOLET KILIT KARŞILIĞI / Multi Point Strike	
3 Adet / Pcs	ASHUH 002		İSPANYOLET KILITLEMELERİ KOLU / Window Handle	
3 Adet / Pcs	SL40-KNL		İSPANYOLET KILITLEMELERİ KANAL PROFİLİ / Multi Lock Profile	SH=500mm
HAVUZLU KOL KULLANIM AKSESUARLARI / ACCESSORIES FOR EMBEDDED HANDLES				
3 Adet / Pcs	ASHSH 007		HAVUZ KOL / Embedded Handle	
3 Takım / Set	ASH-SH 007K		HAVUZLU KOL KARŞILIĞI / Embedded Handle Strike	



PROFİLLER / PROFILES

NO / Number	ADET / ÜNİT	KOD / Code	PROFİL ÇİZİMİ / Drawing	PROFİL TANIMI / Description	KESİM ÖLÇÜSÜ / Cutting Dimensions
1	2	SL40 01 SL40 02 SL40 03		DÜŞEY KASA PROFİLİ / Vertical Frame Profile	FH
2	2	SL40 02 SL40 02 SL40 03		YATAY KASA PROFİLİ / Horizontal Frame Profile	FW
3	2	SL40 44		KASA KANAL PROFİLİ / Frame Channel Profile	FH
4	8	SL40 11		DÜŞEY KANAT PROFİLİ / Vertical Sash Profile	SH=FH-72.8mm
5	8	SL40 11		YATAY KANAT PROFİLİ / Horizontal Frame Profile	SH=FH+41.3mm
6	4	SL40 41		KENET PROFİLİ / Central locking Profile	SL40 41-SH
7	8	11-010		G1 = DÜŞEY CAM ÇITASI / Vertical Glazing Bead	SH=144mm
8	8	11-010		G2 = YATAY CAM ÇITASI / Horizontal Glazing Bead	SH=100mm
9	1	SL40 42		ADAPTÖR PROFİLİ / Adapter profile	SH=30
2	2	SL40-PLU 01		YATAY KASA KANAL PVC / Horizontal PVC Channel Profile	FW=40mm
2	2	SL40-PLU 01		DÜŞEY KASA KANAL PVC / Vertical PVC Channel Profile	FH=40mm
2	2	SL40 61		ALÜMİNYUM RAY PROFİLİ / Aluminium Rail Profile	FW=55mm

FİTİLLER / GASKETS

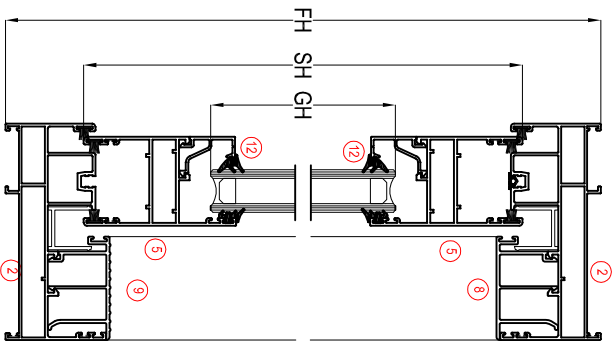
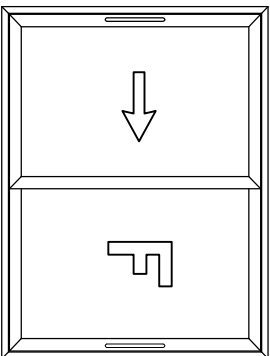
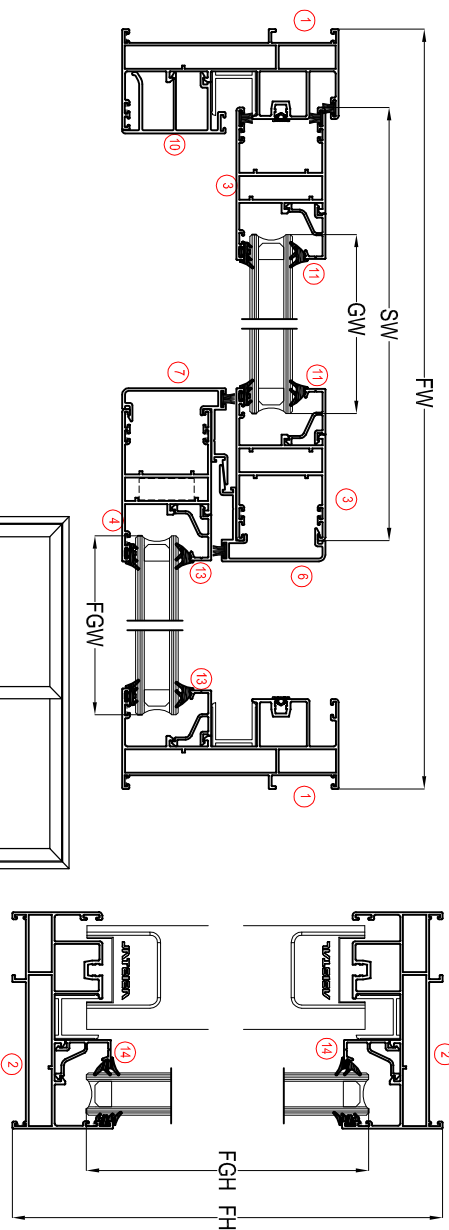
MİKTAR / ÜNİT	KOD / Code	PROFİL ÇİZİMİ / Drawing	PROFİL TANIMI / Description	KESİM ÖLÇÜSÜ / Cutting Dimensions
nt	EP2-03		İÇ CAM FİTİLİ / Inner Glazing Gasket	(8xG1)+(8xG2)
nt	EP1-01		DİŞ CAM FİTİLİ / Outer Glazing Gasket	(8xG1)+(8xG2)
nt	SKF-01		KASA KANAL FİTİLİ / Frame Gasket	(2xFH)+(2xFW)
nt	KF 67200		FİRÇA FİTİLİ / Brush Gasket - 7mm	(10xSH)+(6xSW)+(2xFH)+(2xFW)

AKSESUARLAR / ACCESSORIES

6 Adet / Pcs	ASH-STP 03		KANAT STOPER / Sash Stopper	
8 Adet / Pcs	SL40-KP01		KENET KAPAĞI ALU-TÜST / Inetlock Profile Cap Top-Bottom	
4 Adet / Pcs	ASH-SFP 01		ALU-TÜST HAVA KESİCİ EPDM / Bottom-Trap Weather Protector	
56 Adet / Pcs	ASH-SB 19		KÖŞE GÖNYESİ / Corner Alignment	
4 Adet / Pcs	ASH-PB 1126 ASH-KT 1126		KASA PİMLİ PRESS BAĞLANTI / Frame Corner Joint with Bulon	
20 Adet / Pcs	ASH-PB 1119 ASH-KT 1119		PİMLİ PRESS BAĞLANTI / Corner Joint with Bulon	
8 Adet / Pcs	ASH-SR 02R		AYRILU ÇİFTLİ RULMAN / Double Sliding Roller	
2 Adet / Pcs	SL40-KP02		4 TÜ KANAT KILITLEMELERİ ADAPTÖR KAPAĞI / Weening Sill Cap Adapter	

CAM KESİM ÖLÇÜLERİ / GLASS CUTTING SIZES

KOD / Code	TANIMI / Description	KESİM ÖLÇÜSÜ / Cutting Dimensions
GW	CAM GENİŞLİK / Sash Glass Width	GW=SW - 110mm
GH	CAM YÜKSEKLİK / Sash Glass Height	GH=SH - 110mm

SABİTLİ KASADA 1 HAREKETLİ KANAT KESİM ÖLÇÜLERİ
1 SLIDING SASH IN FIXED FRAME CUTTING SIZE

İSPANYOLET KİLİTLEMELERİ İÇİN AKSESUARLAR / ACCESSORIES FOR MULTIPPOINT LOCKING

MİKTAR / UNIT	KOD / Code	PROFİL ÇİZİMİ / Drawing	PROFİL TANIMI / Description	KESİM ÖLÇÜSÜ / Cutting Dimensions
1 Adet / Pcs	ASHSP 15.3		İSPANYOLET KİLİTLEMELERİ / Multi Point Lock	
3 Adet / Pcs	ASHSP K03		İSPANYOLET KİLİT KARSILICI / Multi Point Strike	
1 Adet / Pcs	ASHVH 002		İSPANYOLET KİLİTLEMELERİ KOL / Window Handle	
1 Adet / Pcs	SL40KVL		İSPANYOLET KİLİTLEMELERİ KANAL PROFİLİ / Multi Lock Profile	SH=60mm
HAVUZLU KOL KULLANIM AKSESUARLARI / ACCESSORIES FOR EMBEDDED HANDLES				
1 Adet / Pcs	ASHSH 007		HAVUZ KOL / Embedded Handle	
1 Takım / Set	ASHSH 007K		HAVUZLU KOL KARSILICI / Embedded Handle Strike	

CAM KESİM ÖLÇÜLERİ / GLASS CUTTING SIZES

KOD / Code	TANIMI / Description	KESİM ÖLÇÜSÜ / Cutting Dimensions
GW	HAREKETLİ KANAT CAM GENİŞLİK / Sash Glass Width	GW=SW - 110mm
GH	HAREKETLİ KANAT CAM YÜKSEKLİK / Sash Glass Height	GH=SH - 110mm
FGW	SABİT KISIM CAM GENİŞLİK / Fixed Glass Width	FGW=FW/2 - 87mm
FGH	SABİT KISIM CAM YÜKSEKLİK / Fixed Glass Height	FGH=FH - 70mm

PROFİLLER / PROFILES

NO / Number	ADET / UNIT	KOD / Code	PROFİL ÇİZİMİ / Drawing	PROFİL TANIMI / Description	KESİM ÖLÇÜSÜ / Cutting Dimensions
1	2	SL40 07		DÜŞEY KASA PROFİLİ / Vertical Frame Profile	FH
2	2	SL40 07		YATAY KASA PROFİLİ / Horizontal Frame Profile	FW
3	2	SL40 11		DÜŞEY KANAT PROFİLİ / Vertical Sash Profile	SH=FW/2±0.8mm
4	2	SL40 11		YATAY KANAT PROFİLİ / Horizontal Sash Profile	2*FW/2 + 25.1mm
5	1	SL40 11		ORTA KAYIT KANAT PROFİLİ	FW=50mm
6	1	SL40 41		KENET PROFİLİ / Central Locking Profile	SL40 41=SH
7	1	SL40 41		KENET PROFİLİ / Central Locking Profile	FW=50mm
8	1	SL40 81		KAPAK PROFİLİ / Cover Profile	FW/2 - 35.5mm
9	1	SL40 81		KAPAK PROFİLİ / Cover Profile	FH=100mm
10	1	SL40 82		KAPAK PROFİLİ / Cover Profile	FW/2 - 35.5mm
11	2	11-010		G1= DÜŞEY CAM ÇITASI / Vertical Glazing Bead	SH=144mm
12	2	11-010		G2= YATAY CAM ÇITASI / Horizontal Glazing Bead	SW=100mm
13	2	11-010		G1= DÜŞEY CAM ÇITASI / Vertical Glazing Bead	FH=64mm
14	2	11-010		G2= YATAY CAM ÇITASI / Horizontal Glazing Bead	FW/2 ± 2.25mm
	2	SL40-PU 02		YATAY KASA KANAL PVC / Horizontal PVC Channel	FW=40mm
	2	SL40-PU 02		DÜŞEY KASA KANAL PVC / Vertical PVC Channel	FH=40mm
	1	ASHNR-01		ÇELİK RAY PROFİLİ / Steel Rail Profile	FW=65mm

FİTİLLER / GASKETS

MİKTAR / UNIT	KOD / Code	PROFİL ÇİZİMİ / Drawing	PROFİL TANIMI / Description	KESİM ÖLÇÜSÜ / Cutting Dimensions
mt	EP203		İÇ CAM FİTİLİ / Inner Glazing Gasket	(4xG1)+(4xG2)
mt	EP-01		DİŞ CAM FİTİLİ / Outer Glazing Gasket	(4xG1)+(4xG2)
mt	INT-03			(2xSH)+(SH)
mt	KF 67-200		FIRÇA FİTİLİ / Brush Gasket - 7mm	(4xSH)+(4xSW) + (2xFH)+(2xFW)

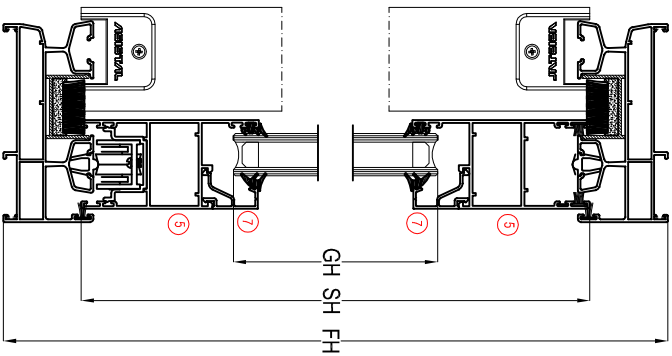
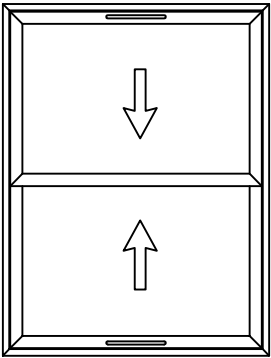
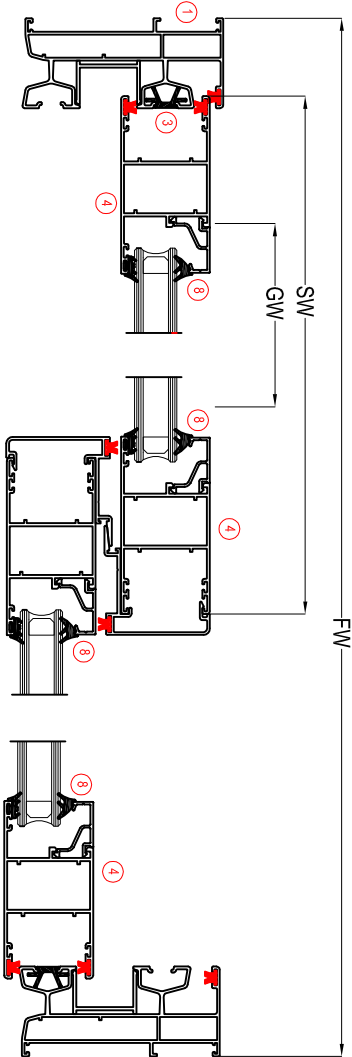
AKSESUARLARI / ACCESSORIES

2 Adet / Pcs	ASHSTP 03		KANAT STOPER / Sash Stopper	
2 Adet / Pcs	SL40KR01		KENET KAPAĞI ALT-ÜST / Innerlock Profile Cap	
2 Adet / Pcs	ASHSPF 02		ALT-ÜST HAVA KESİCİ EPDM / Bottom-Top Weather Protector	
20 Adet / Pcs	ASHSS 19		KÖŞE GÖNYESİ / Corner Alignment	
4 Adet / Pcs	ASHPB 1126		KASA PİMLİ-PRESS BAĞLANTI / Frame Corner Joint	
8 Adet / Pcs	ASHPT 1119		ASHPT 1119 with Butlon	
2 Adet / Pcs	ASHSR 02R		PİMLİ-PRESS BAĞLANTI / Corner Joint with Butlon	
			AVARU ÇİFTLİ RULMAN / Double Sliding Roller	

2 HAREKETLİ KANAT KESİM ÖLÇÜLERİ 2 SLIDING SASHES CUTTING SIZE

ALUSISTAL

SL40
SİRME SİSTEM
SLIDING SYSTEM



İSPANYOLET KILITLEME İÇİN AKSESUARLAR / ACCESSORIES FOR MULTI POINT LOCKING				
MİKTAR / Unit	KOD / Code	PROFİL ÇİZİMİ / Drawing	PROFİL TANIMI / Description	KESİM ÖLÇÜSÜ / Cutting Dimensions
2 Adet / Pcs	ASHSP 15.3		İSPANYOLET KILITLEME / Multi Point Lock	
6 Adet / Pcs	ASUSP K03		İSPANYOLET KILIT KARŞILIĞI / Multi Point Strike	
2 Adet / Pcs	ASLWH 002		İSPANYOLET KILITLEME KOL / Window Handle	
2 Adet / Pcs	SL4QKNL		İSPANYOLET KILITLEME KANAL PROFİLİ / Multi Lock Profile	SH-500mm
HAVUZLU KOL KULLANIMI AKSESUARLAR / ACCESSORIES FOR EMBEDDED HANDLES				
2 Adet / Pcs	ASISH 007		HAVUZ KOL / Embedded Handle	
2 Takım / Set	ASHSH 007K		HAVUZLU KOL KARŞILIK / Embedded Handle Strike	

PROFİLLER / PROFILES					
NO / Number	ADET / Unit	KOD / Code	PROFİL ÇİZİMİ / Drawing	PROFİL TANIMI / Description	KESİM ÖLÇÜSÜ / Cutting Dimensions
1	2	SL40 01 SL40 02 SL40 03		DÜŞEY KASA PROFİLİ / Vertical Frame Profile	FH
2	2	SL40 02 SL40 03		YATAY KASA PROFİLİ / Horizontal Frame Profile	FW
3	2	SL40 44		KASA KANAL PROFİLİ / Frame Channel Profile	FH
4	4	SL40 12		DÜŞEY KANAT PROFİLİ / Vertical Sash Profile	SH=H+73.6mm
5	4	SL40 12		YATAY KANAT PROFİLİ / Horizontal Frame Profile	SH=FW/2
6	2	SL40 43		KENET PROFİLİ / Central Locking Profile	SL40 41=SH
7	4	11-010		G1= DÜŞEY CAM ÇİTASI / Vertical Glazing Bead	SH-67mm
8	4	11-010		G2 = YATAY CAM ÇİTASI / Horizontal Glazing Bead	SW-124mm
2	2	SL40-PLU 01		YATAY KASA KANAL PVC / Horizontal PVC Channel Profile	FW-40mm
2	2	SL40-PLU 01		DÜŞEY KASA KANAL PVC / Vertical PVC Channel Profile	FH-40mm
2	2	SL40 61		ALÜMİNYUM RAY PROFİLİ / Aluminium Rail Profile	FW-35

FİTİLLER / GASKETS

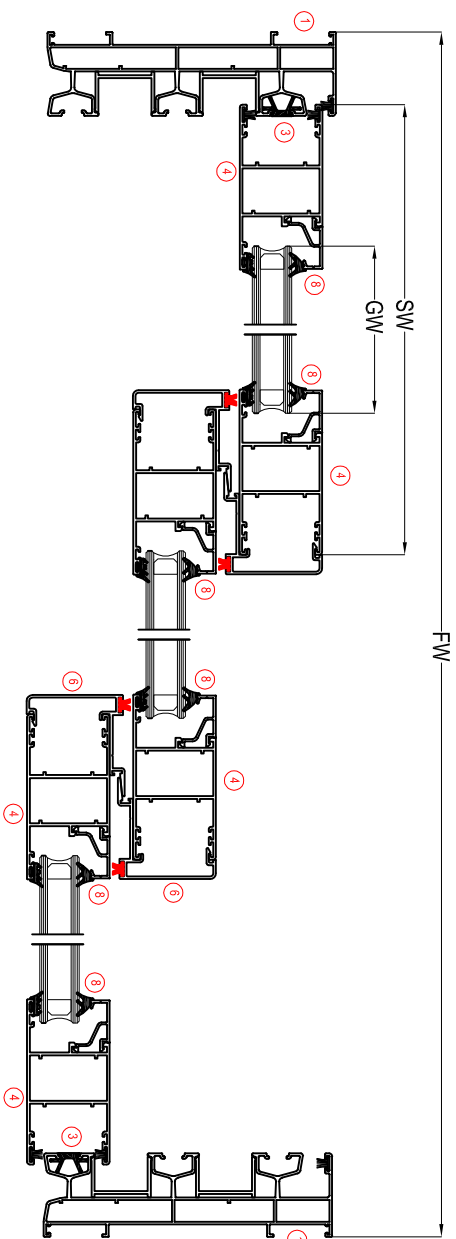
MİKTAR / Unit	KOD / Code	PROFİL ÇİZİMİ / Drawing	PROFİL TANIMI / Description	KESİM ÖLÇÜSÜ / Cutting Dimensions
mt	EP243		İÇ CAM FİTİLİ / Inner Glazing Gasket	(4xG1)+(4xG2)
mt	EP1401		DİŞ CAM FİTİLİ / Outer Glazing Gasket	(4xG1)+(4xG2)
mt	SKF-01		KASA KANAL FİTİLİ / Frame Gasket	(2xFH)+(2xFW)
mt	KF 67200		FİRÇA FİTİLİ / Brush Gasket - 7mm	(6xSH)+(6xSW)+(2xFH)+(2xFW)

AKSESUARLAR / ACCESSORIES

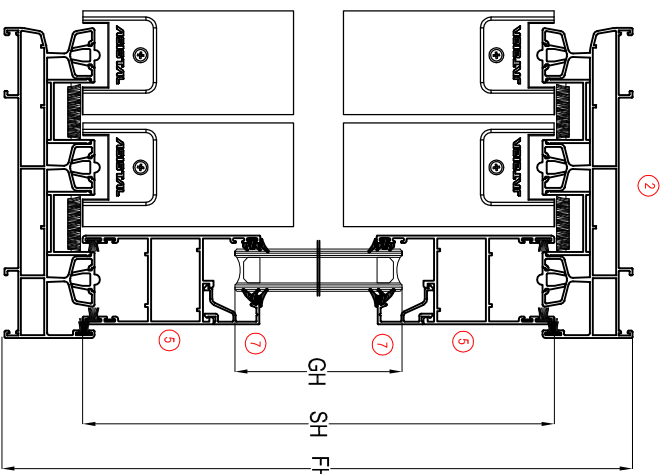
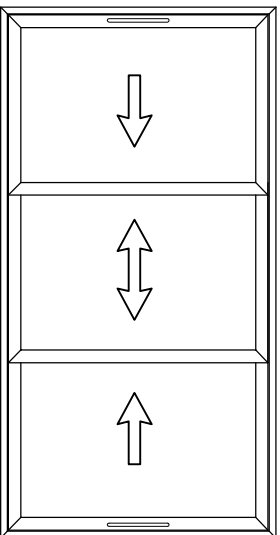
4 Adet / Pcs	ASHSTP 03		KANAT STOPER / Sash Stopper	
4 Adet / Pcs	SL4QKP01		KENET KAPAĞI ALT-ÜST / Inletlock Profile Cap Top-Bottom	
2 Adet / Pcs	ASHSP 01		ALT-ÜST HAVA KESİCİ EPDM / Bottom-Top Weatherstripper	
32 Adet / Pcs	ASL58 19		KÖŞE GÖNYESİ / Corner Alignment	
4 Adet / Pcs	ASL58 1126		KASA PİMLİ LİPRESS BAĞLANTI / Frame Corner Joint with Buldon	
12 Adet / Pcs	ASL58 1119		PİMLİ LİPRESS BAĞLANTI / Corner Joint with Buldon	
4 Adet / Pcs	ASHSP 02R		AYRILU ÇİFTLİ RULMAN / Double Sliding Roller	

CAM KESİM ÖLÇÜLERİ / GLASS CUTTING SIZES

KOD / Code	TANIMI / Description	KESİM ÖLÇÜSÜ / Cutting Dimensions
GW	CAM GENİŞLİK / Sash Glass Width	GW=SW - 134mm
GH	CAM YÜKSEKLİK / Sash Glass Height	GH=SH - 134mm



PROFİLLER / PROFILES					
NO / Number	ADET / Unit	KOD / Code	PROFİL ÇİZİM / Drawing	PROFİL TANIMI / Description	KESİM ÖLÇÜSÜ / Cutting Dimensions
1	2	SL40 04		DÜŞEY KASA PROFİLİ / Vertical Frame Profile	FH
2	2	SL40 04		YATAY KASA PROFİLİ / Horizontal Frame Profile	FW
3	2	SL40 44		KASA KANAL PROFİLİ / Frame Channel Profile	FH
4	6	SL40 12		DÜŞEY KANAT PROFİLİ / Vertical Sash Profile	SH=FH+23,8mm
5	6	SL40 12		YATAY KANAT PROFİLİ / Horizontal Frame Profile	SH=FW/2 + 24,6mm
6	4	SL40 43		KENET PROFİLİ / Central locking Profile	SL40 41+SH
7	6	11 - 010		G = DÜŞEY CAM ÇITASI / Vertical Glazing Bead	SH-167mm
8	6	11 - 010		G2 = YATAY CAM ÇITASI / Horizontal Glazing Bead	SH-124mm
4	4	SL40-PLU 01		YATAY KASA KANAL PVC / Horizontal Frame Channel Profile	FW40mm
4	4	SL40-PLU 01		DÜŞEY KASA KANAL PVC / Vertical Frame Channel Profile	FH40mm
3	3	SL40 61		ALÜMİNYUM RAY PROFİLİ / Aluminium Rail Profile	FW45mm



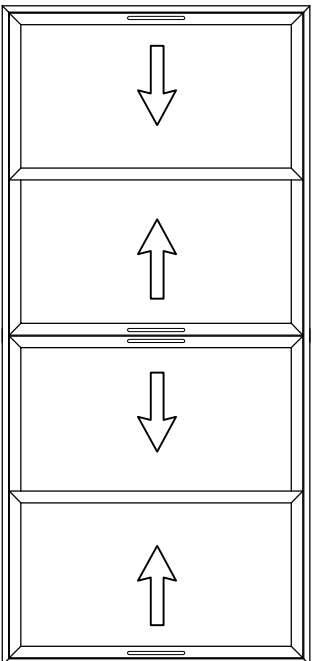
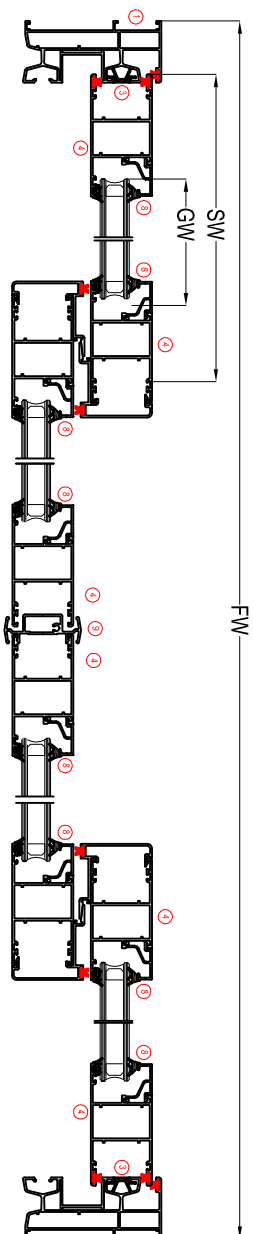
İSPANYOLET KİLİTLEME İÇİN AKSESUARLAR / ACCESSORIES FOR MULTI POINT LOCKING				
MİKTAR / Unit	KOD / Code	PROFİL ÇİZİM / Drawing	PROFİL TANIMI / Description	KESİM ÖLÇÜSÜ / Cutting Dimensions
2 Adet / Pcs	ASHSP 15.3		İSPANYOLET KİLİTLEME / Multi Point Lock	
6 Adet / Pcs	ASUSP K03		İSPANYOLET KİLİT KARŞILIĞI / Multi Point Strike	
2 Adet / Pcs	ASLWH 002		İSPANYOLET KİLİTLEME KOL / Window Handle	
2 Adet / Pcs	SL40-KNL		İSPANYOLET KİLİTLEME KANAL PROFİLİ / Multi Lock Profile	SH-50mm
HAVUZLU KOL KULLANIMI AKSESUARLAR / ACCESSORIES FOR EMBEDDED HANDLES				
2 Adet / Pcs	ASISH 007		HAVUZ KOL / Embedded Handle	
2 Takım / Set	ASISH 007K		HAVUZLU KOL KARŞILIĞI / Embedded Handle Strike	

FİTİLLER / GASKETS

MİKTAR / Unit	KOD / Code	PROFİL ÇİZİM / Drawing	PROFİL TANIMI / Description	KESİM ÖLÇÜSÜ / Cutting Dimensions
mt	EP243		İÇ CAM FİTİLİ / Inner Glazing Gasket	(6xG1)+(6xG2)
mt	EP1401		DİŞ CAM FİTİLİ / Outer Glazing Gasket	(6xG1)+(6xG2)
mt	SKF-01		KASA KANAL FİTİLİ / Frame Gasket	(4xFH)+(4xFW)
mt	KF 67200		FİRÇA FİTİLİ / Brush Gasket - 7mm	(6xSH)+(12xSW)+(2xFH)+(2xFW)
AKSESUARLAR / ACCESSORIES				
4 Adet / Pcs	ASH-STP 03		KANAT STOPER / Sash Stopper	
8 Adet / Pcs	SL40-KP01		KENET KAPAĞI AL-TÜST / Interlock Profile Cap Top-Bottom	
4 Adet / Pcs	ASH-SFP 01		AL-TÜST HAVA KESİCİ / EPPM / Bottom-Top Weather Protector	
44 Adet / Pcs	ASISB 19		KÖŞE GÖNYESİ / Corner Alignment	
8 Adet / Pcs	ASIPB 1126		KASA PİMLİ PRESS BAĞLANTI / Frame Corner Joint with Bulon	
16 Adet / Pcs	ASIPB 1119		PİMLİ PRESS BAĞLANTI / Corner Joint with Bulon	
6 Adet / Pcs	ASISR 02R		AVRUKU ÇİFTLİ RULMAN / Double sliding roller	

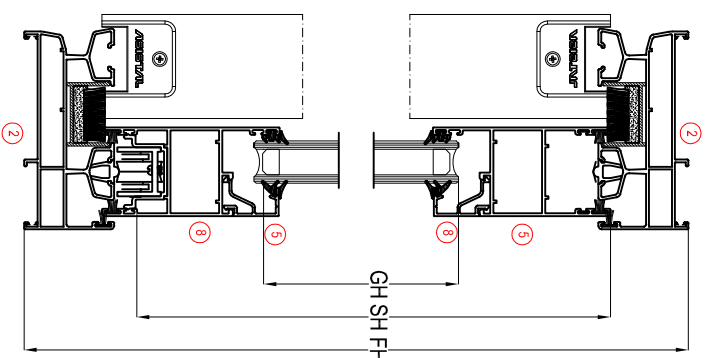
CAM KESİM ÖLÇÜLERİ / GLASS CUTTING SIZES

KOD / Code	TANIMI / Description	KESİM ÖLÇÜSÜ / Cutting Dimensions
GW	CAM GENİŞLİK / Sash Glass Width	GW=SW - 134mm
GH	CAM YÜKSEKLİK / Sash Glass Height	GH=SH - 134mm



MİKTAR / Unit	KOD / Code	PROFİL ÇİZİMİ / Drawing	PROFİL TANIMI / Description	KESİM ÖLÇÜSÜ / Cutting Dimensions
3 Adet / Pcs	ASHSP 15.3		İSPANVOLET KİLİTLEME / Multi Point Lock	
9 Adet / Pcs	ASHSP K03		İSPANVOLET KİLİT KARŞILIGI / Multi Point Strike	
3 Adet / Pcs	ASUHH 002		İSPANVOLET KİLİTLEME KOLU / Window Handle	
3 Adet / Pcs	SL40KNL		İSPANVOLET KİLİTLEME KANAL PROFİLİ / Multi Lock Profile	SH-500mm
HAVUZLU KOL KULLANIM AKSESUARLAR / ACCESSORIES FOR EMBEDDED HANDLES				
3 Adet / Pcs	ASHSH 007		HAVUZ KOL / Embedded Handle	
3 Takım / Set	ASHSH 007K		HAVUZLU KOL KARŞILIK / Embedded Handle Strike	

CAM KESİM ÖLÇÜLERİ / GLASS CUTTING SIZES		
KOD / Code	TANIMI / Description	KESİM ÖLÇÜSÜ / Cutting Dimensions
GW	CAM GENİŞLİK / Sash Glass Width	GW=SW - 10mm
GH	CAM YÜKSEKLİK / Sash Glass Height	GH=SH - 110mm



PROFİLLER / PROFILES					
NO / Number	ADET / Unit	KOD / Code	PROFİL ÇİZİMİ / Drawing	PROFİL TANIMI / Description	KESİM ÖLÇÜSÜ / Cutting Dimensions
1	2	SL40 01 SL40 02 SL40 03		DÜŞEY KASA PROFİLİ / Vertical Frame Profile	FH
2	2	SL40 02 SL40 02 SL40 03		YATAY KASA PROFİLİ / Horizontal Frame Profile	FW
3	2	SL40 44		KASA KANAL PROFİLİ / Frame Channel Profile	FH
4	8	SL40 12		DÜŞEY KANAT PROFİLİ / Vertical Sash Profile	SH=FH-72,6mm
5	8	SL40 12		YATAY KANAT PROFİLİ / Horizontal Frame Profile	SH=FW+47,3mm
6	4	SL40 43		KENET PROFİLİ / Central locking Profile	SL40 41=SH
7	8	11 - 010		G1 = DÜŞEY CAM ÇITASI / Vertical Glazing Bead	SH=67mm
8	8	11 - 010		G2 = YATAY CAM ÇITASI / Horizontal Glazing Bead	SH=124mm
9	1	SL40 42		ADAPTÖR PROFİLİ / Adapter profile	SH=30
	2	SL40-PLU 01		YATAY KASA KANAL PVC / Horizontal PVC Channel Profile	FW=40mm
	2	SL40-PLU 01		DÜŞEY KASA KANAL PVC / Vertical PVC Channel Profile	FH=40mm
	2	SL40 61		ALÜMİNYUM RAY PROFİLİ / Aluminium Rail Profile	FW=55mm

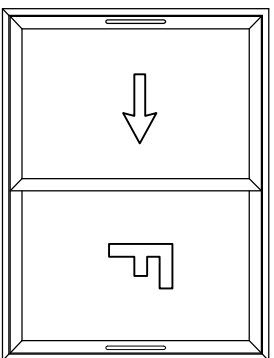
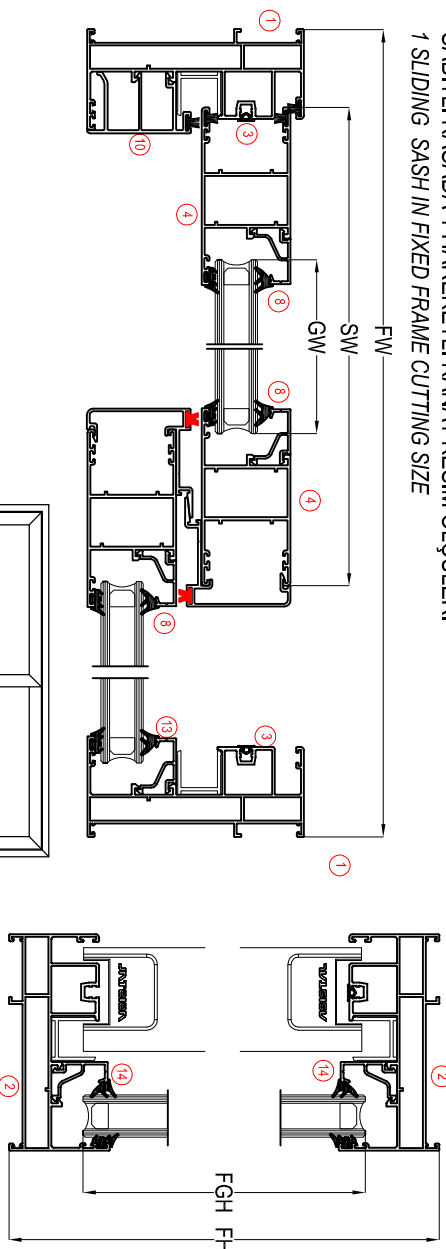
FTİLLER / GASKETS

MİKTAR / Unit	KOD / Code	PROFİL ÇİZİMİ / Drawing	PROFİL TANIMI / Description	KESİM ÖLÇÜSÜ / Cutting Dimensions
mt	EP243		İÇ CAM FTİLİ / Inner Glazing Gasket	(8xG1)+(8xG2)
mt	EP141		DİŞ CAM FTİLİ / Outer Glazing Gasket	(8xG1)+(8xG2)
mt	SKF41		KASA KANAL FTİLİ / Frame Gasket	(2xFH)+(2xFW)
mt	KF 67200		FIRÇA FTİLİ / Brush Gasket - 7mm	(10xSH)+(6xSW)+(2xFH)+(2xFW)

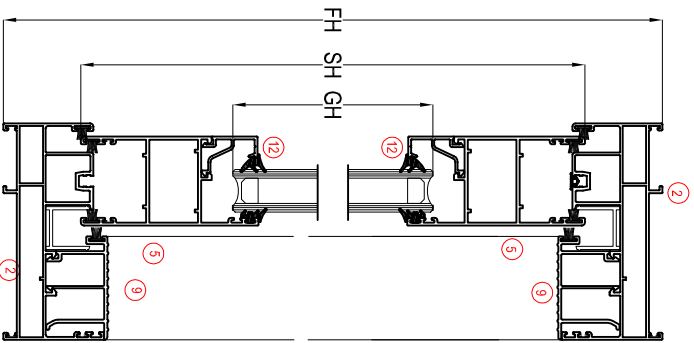
AKSESUARLAR / ACCESSORIES

6 Adet / Pcs	ASHSTP 03		KANAT STOPER / Sash Stopper	
8 Adet / Pcs	SL40KP01		KENET KAPAĞI ALU-TÜST / Inetock Profile Cap Top-Bottom	
4 Adet / Pcs	ASHSP 01		ALU-TÜST HAVA KESİCİ EPDM / Bottom-Trap Weather Protector	
56 Adet / Pcs	ASISB 19		KÖŞE GÖNYESİL / Corner Alignment	
4 Adet / Pcs	ASIPB 1126 ASHKT 1126		KASA PİMLİ PRESS BAĞLANTI / Frame Corner Joint with Bulon	
20 Adet / Pcs	ASIPB 1119 ASHKT 1119		PİMLİ PRESS BAĞLANTI / Corner Joint with Bulon	
8 Adet / Pcs	ASISR 02R		AYRILU QİTİL RULMAN / Double Sliding Roller	
8 Adet / Pcs	SL40KAF		RULMAN ADAPTÖR PARÇASI / Roller Adapter	
2 Adet / Pcs	SL40KPO2		4LU KANAT KİLİTLEME ADAPTÖR KAPAĞI / Weaving Sillie Cap Adapter	

SABİTLİ KASADA 1 HAREKETLİ KANAT KESİM ÖLÇÜLERİ
1 SLIDING SASH IN FIXED FRAME CUTTING SIZE



MİKTAR / ÜNİT	KOD / Code	PROFİL ÇİZİMİ / Drawing	PROFİL TANIMI / Description	KESİM ÖLÇÜSÜ / Cutting Dimensions
1 Adet / Pcs	ASHSP 15.3		İSPANYOLET KİLİTLEME / Multi Point Lock	
3 Adet / Pcs	ASHSP K03		İSPANYOLET KİLİT KARŞILIĞI / Multi Point Strike	
1 Adet / Pcs	ASHWH 002		İSPANYOLET KİLİTLEME KOL / Window Handle	
1 Adet / Pcs	SL40-KRL		İSPANYOLET KİLİTLEME KANAL PROFİLİ / Multi Lock Profile	SH-600mm
HAVUZLU KOL KULLANIM AKSESUARLARI / ACCESSORIES FOR EMBEDDED HANDLES				
1 Adet / Pcs	ASISL 007		HAVUZ KOL / Embedded Handle	
1 Takım / Set	ASISH 007K		HAVUZLU KOL KARŞILIK / Embedded Handle Strike	



KOD / Code	TANIMI / Description	KESİM ÖLÇÜSÜ / Cutting Dimensions
GW	HAREKETLİ KANAT CAM GENİŞLİK / Sash Glass Width	GW=SW - 13mm
GH	HAREKETLİ KANAT CAM YÜKSEKLİK / Sash Glass Height	GH=SH - 13mm
FGW	SABİT KISIM CAM GENİŞLİK / Fixed Glass Width	FGW=FW2 - 99.5mm
FGH	SABİT KISIM CAM YÜKSEKLİK / Fixed Glass Height	FGH=FH - 70mm

PROFİLLER / PROFILES

NO / Number	ADET / ÜNİT	KOD / Code	PROFİL ÇİZİMİ / Drawing	PROFİL TANIMI / Description	KESİM ÖLÇÜSÜ / Cutting Dimensions
1	2	SL40 07		DÜŞEY KASA PROFİLİ / Vertical Frame Profile	FH
2	2	SL40 07		YATAY KASA PROFİLİ / Horizontal Frame Profile	FW
3	2	SL40 12		DÜŞEY KANAT PROFİLİ / Vertical Sash Profile	SH=FH+2,60mm
4	2	SL40 12		YATAY KANAT PROFİLİ / Horizontal Sash Profile	2x(FW2 + 34,7 mm)
5	1	SL40 12		ORTA KAVİT KANAT PROFİLİ	FH-60mm
6	1	SL40 43		KENET PROFİLİ / Central locking Profile	SL40 41-SH
7	1	SL40 43		KENET PROFİLİ / Central locking Profile	FW-50mm
8	1	SL40 81		KAPAK PROFİLİ / Cover Profile	FW2 - 37,2mm
9	1	SL40 81		KAPAK PROFİLİ / Cover Profile	FH - 99,6mm
10	1	SL40 82		KAPAK PROFİLİ / Cover Profile	FW2 - 37,2mm
11	2	11-010		G1 = DÜŞEY CAM ÇITIRASI / Vertical Glazing Bead	SH-67mm
12	2	11-010		G2 = YATAY CAM ÇITIRASI / Horizontal Glazing Bead	SW-124mm
13	2	11-010		G1 = DÜŞEY CAM ÇITIRASI / Vertical Glazing Bead	FH-64mm
14	2	11-010		G2 = YATAY CAM ÇITIRASI / Horizontal Glazing Bead	FW2 - 84,5mm
	2	SL40-PLU 02		YATAY KASA KANAL PVC / Horizontal PVC Channel Profile	FW-40mm
	2	SL40-PLU 02		DÜŞEY KASA KANAL PVC / Vertical PVC Channel Profile	FH-40mm
	1	ASHNR-01		ÇELİK RAY PROFİLİ / Steel Rail Profile	FW=39mm

FİTİLLER / GASKETS

MİKTAR / ÜNİT	KOD / Code	PROFİL ÇİZİMİ / Drawing	PROFİL TANIMI / Description	KESİM ÖLÇÜSÜ / Cutting Dimensions
mt	EP2-03		İÇ CAM FİTİLİ / Inner Glazing Gasket	(4xG1)+(4xG2)
mt	EP-01		DİŞ CAM FİTİLİ / Outer Glazing Gasket	(4xG1)+(4xG2)
mt	INT-03		KASA RAY KAPAMA FİTİLİ / Frame Rail Cover Gasket	(2xSH)+(SW)
mt	KF 67-200		FIRÇA FİTİLİ / Brush Gasket - 7mm	(4xSH)+(4xSW)+(2xFH)+(2xFW)

AKSESUARLARI / ACCESSORIES

2 Adet / Pcs	ASIS-TP 03		KANAT STOPER / Sash Stopper	
2 Adet / Pcs	SL40-KP01		KENET KAPAĞI ALT-ÜST / Inlet/Box Profile Cap Top-Bottom	
2 Adet / Pcs	ASIS-SFP 02		ALT-ÜST HAVYA KESİCİ EPDM / Bottom Top Weather Protector	
20 Adet / Pcs	ASIS-SS 19		KÖŞE GÖNYESİ / Corner Alignment	
4 Adet / Pcs	ASIPB 1126		KASA PİMLİ-PRESS BAĞLANTI / Frame Corner Joint with Button	
8 Adet / Pcs	ASIPB 1119		PİMLİ-PRESS BAĞLANTI / Corner Joint with Button	
2 Adet / Pcs	ASIS-R 02R		AVARU ÇİFTLİ RULMAN / Double sliding roller	
2 Adet / Pcs	SL40-KDF		RULMAN ADAPTOR PARÇASI / Roller Adapter	