

**PROFİL VE AKSESUAR LİSTELERİ**  
*PROFILE & ACCESSORIES LISTS*

# INTERNO 100-K

KAPAKLI OFİS BÖLME SİSTEMİ  
OFFICE PARTITION SYSTEM



## PROFİL LİSTESİ - PROFILES LIST

13-09431			AL10-300-00		
DİKME PROFİLİ TRANSOM-MULLION PROFILE	AĞIRLIK / Weight 1,015 kg/mt		BAĞLANTI "U" PROFİLİ T JOINT PROFILE	AĞIRLIK / Weight 0,688 kg/mt	
13-09432			10-010106-00		
KAPAK PROFİLİ COVER PROFILE	AĞIRLIK / Weight 0,224 kg/mt		KÖŞE TAKOZU PRESS CORNER JOINT	AĞIRLIK / Weight 2,653 kg/mt	
13-09433			02-100100-27		 ö: 1/2
KAPI KASA PROFİLİ DOOR FRAME PROFILE	AĞIRLIK / Weight 1,178 kg/mt		100x100 KUTU PROFİLİ 100x100 BOX PROFILE	AĞIRLIK / Weight 2,845 kg/mt	
BR24-21					
CAM KAPI KANAT PROFİLİ DOOR SASH PROFILE	AĞIRLIK / Weight 0,790 kg/mt				
BR24-24					
CAM KAPI KANAT PROFİLİ DOOR SASH PROFILE	AĞIRLIK / Weight 0,729 kg/mt				
BR24-22					
KAPI KANAT PROFİLİ DOOR SASH PROFILE	AĞIRLIK / Weight 0,518 kg/mt				
BR24-23					
KAPI KANAT PROFİLİ DOOR SASH PROFILE	AĞIRLIK / Weight 0,450 kg/mt				
BR24-31					
ADAPTÖR PROFİLİ ADAPTER PROFILE	AĞIRLIK / Weight 0,331 kg/mt				

\* Sipariş öncesi kalıp bilgisi kontrol edilmeli / must be check profile mold before the order

Profil ağırlıklarımız teorik olup; teslim anındaki tartımız geçerlidir.

# INTERNO 100-K

KAPAKLI OFIS BÖLME SİSTEMİ  
OFFICE PARTITION SYSTEM



## AKSESUAR LİSTESİ - ACCESSORIES LIST

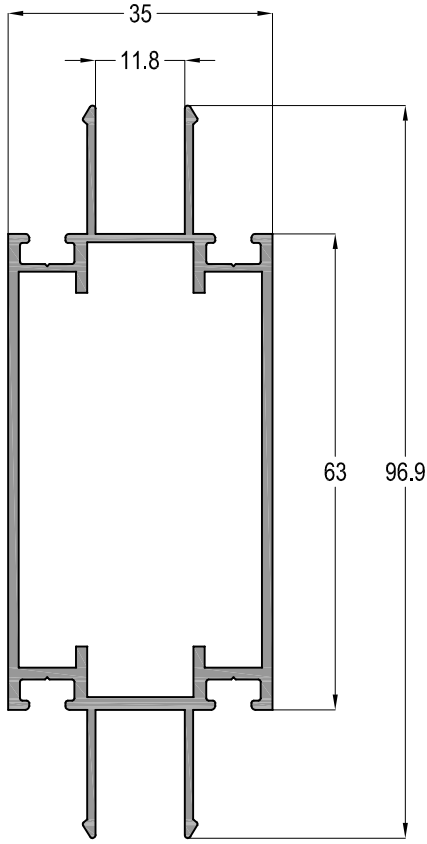
CE1-01			ASI-INT 01		
İÇ CAM FİTİLİ - 3 mm INNER GLAZING GASKET	KOLİ MİKTARI/Package 260 mt / 15 kg		KAPI YAPRAK MENTEŞE DOOR HINGE	KOLİ MİKTARI/Package Adet	
CE1-02			ASI-AK 545		
İÇ CAM FİTİLİ - 4,9 mm INNER GLAZING GASKET	KOLİ MİKTARI/Package 140 mt / 15 kg		SÜRGÜ KİLİTLEME SASH FIXING BOLT	KOLİ MİKTARI/Package Adet / Piece	
CE1-05			ASI-PB 1119		
İÇ CAM FİTİLİ - 7,1 mm INNER GLAZING GASKET	KOLİ MİKTARI/Package 160 mt / 15 kg		PİMLİ KÖŞE BAĞLANTI CORNER JOINT	KOLİ MİKTARI/Package Adet / Piece	
CE1-06			ASI-KT 1124		
İÇ CAM FİTİLİ - 3,5 mm INNER GLAZING GASKET	KOLİ MİKTARI/Package 250 mt / 15 kg		KÖŞE TAKOZU CORNER JOINT	KOLİ MİKTARI/Package Adet / Piece	
MO-60			ASI-PB 1124		
KENET BİNI FİTİLİ CENTRAL SEALING GASKET	KOLİ MİKTARI/Package 200 mt		PİMLİ KÖŞE BAĞLANTI CORNER JOINT	KOLİ MİKTARI/Package Adet / Piece	
INT-004			501 EKO PANÇ		
KAPI KANAT CAM FİTİLİ 8mm CAM İÇİN DOOR SASH GLASS GASKET	KOLİ MİKTARI/Package Adet / 6mt		KÖŞE PİMLİ BAĞLANTI PANÇ MAKİNESİ PUNCH MACHINE FOR CORNER JOINT WITH PIN	KOLİ MİKTARI/Package Adet / Piece	
INT-005					
KAPI KANAT CAM FİTİLİ 10mm CAM İÇİN DOOR SASH GLASS GASKET	KOLİ MİKTARI/Package Adet / 6mt				
ASI-HCS 01					
AHŞAP VE CAM KAPI KOLU WOOD & GLASS DOOR HANDLE	KOLİ MİKTARI/Package Takım / Set				
ASI-HCS 01A					
CAM KAPI KOL AYNASI GLASS DOOR HANDLE ACCESSORY	KOLİ MİKTARI/Package Takım / Set				

⚠ Sipariş öncesi kalıp bilgisi kontrol edilmeli / must be check profile mold before the order

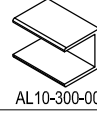
**PROFİL DETAYLARI**  
*PROFILE DETAILS*

# INTERNO 100-K

KAPAKLI OFİS BÖLME SİSTEMİ  
OFFICE PARTITION SYSTEM



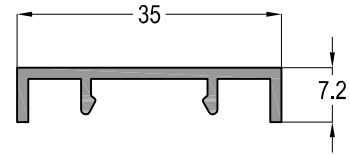
13-09431



AL10-300-00

AĞIRLIK / Weight

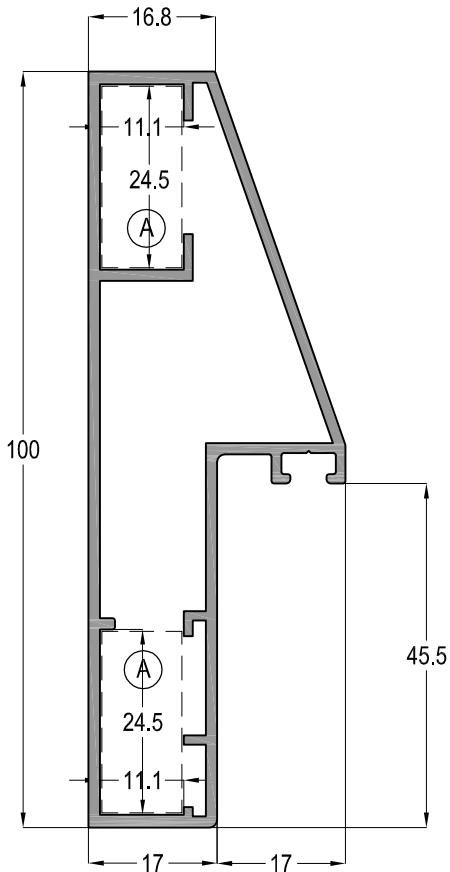
1,015 kg/mt



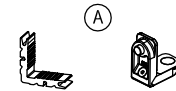
13-09432

AĞIRLIK / Weight

0,224 kg/mt



13-09433



ASI-KT 1124 ~ ASI-PB 1124

AĞIRLIK / Weight

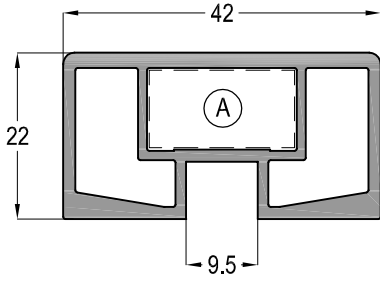
1,178 kg/mt

Profil ağırlıklarımız teorik olup; teslim anındaki tartımız geçerlidir.

# INTERNO 100-K

KAPAKLI OFİS BÖLME SİSTEMİ  
OFFICE PARTITION SYSTEM

**ASISTAL**



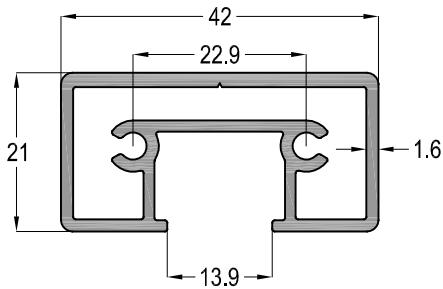
BR24-21



ASI-PB 1119

AĞIRLIK / Weight

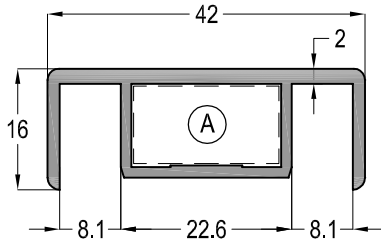
0,790 kg/mt



BR24-24

AĞIRLIK / Weight

0,729 kg/mt



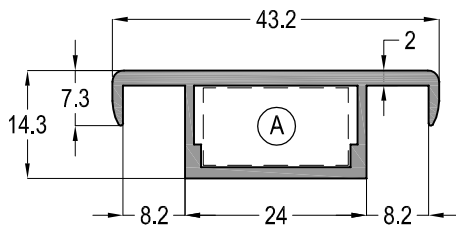
BR24-22



ASI-PB 1119

AĞIRLIK / Weight

0,518 kg/mt



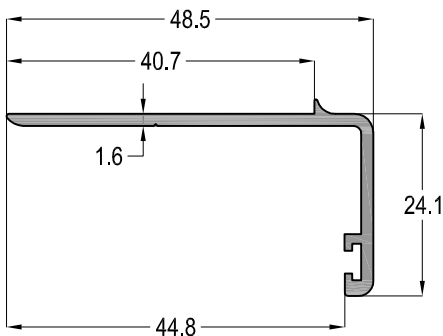
BR24-23



ASI-PB 1119

AĞIRLIK / Weight

0,450 kg/mt



BR24-31

AĞIRLIK / Weight

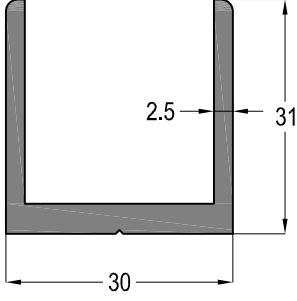
0,331 kg/mt

Profil ağırlıklarımız teorik olup; teslim anındaki tartımız geçerlidir.

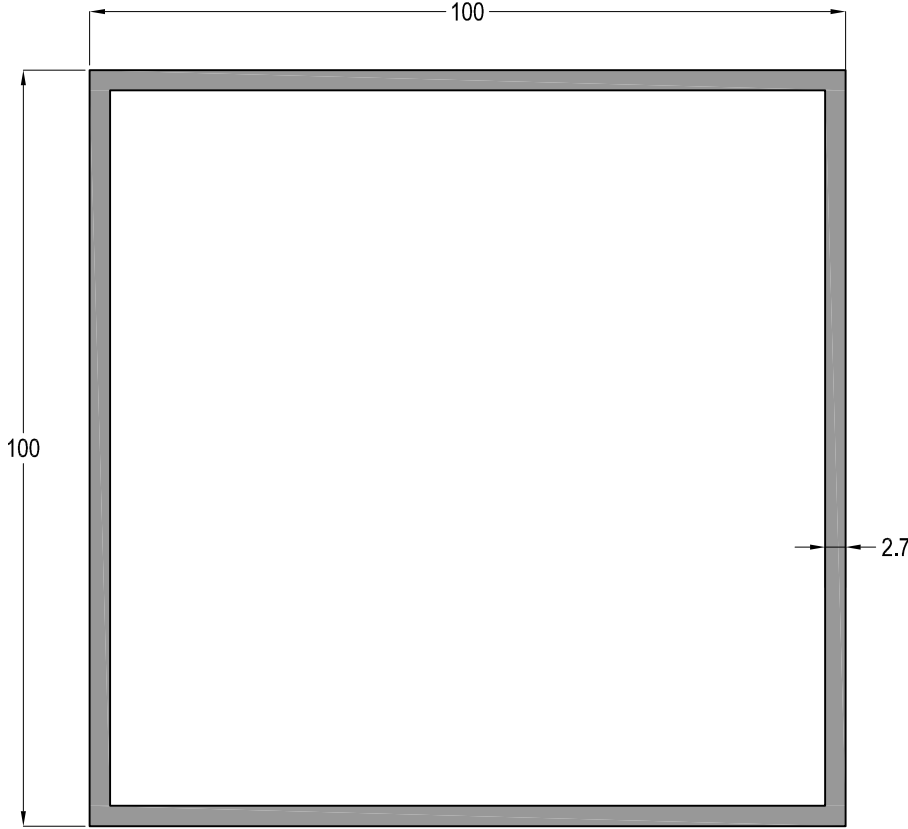
# INTERNO 100-K

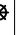
KAPAKLI OFİS BÖLME SİSTEMİ  
OFFICE PARTITION SYSTEM


**ASISTAL**



AL10-300-00	
	AĞIRLIK / Weight
	0,688 kg/mt



02-100100-27 	
	AĞIRLIK / Weight
	2,845 kg/mt

 Sipariş öncesi kalıp bilgisi kontrol edilmeli / must be check profile mold before the order

Profil ağırlıklarımız teorik olup; teslim anındaki tartımız geçerlidir.

**SİSTEM DETAYLARI**  
*SYSTEM DETAILS*

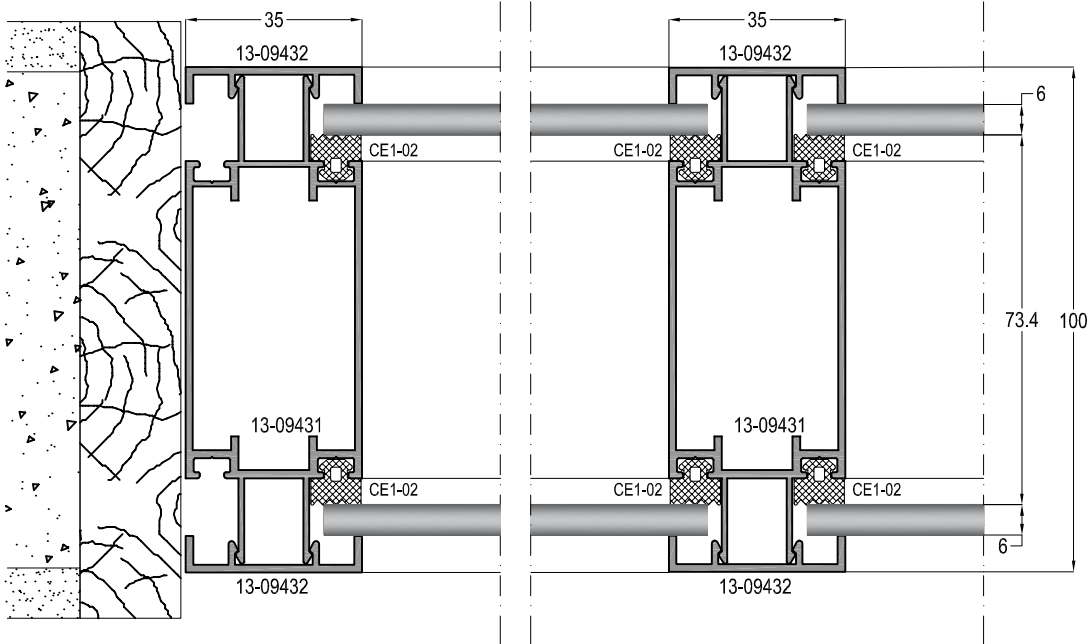


# INTERNO 100-K

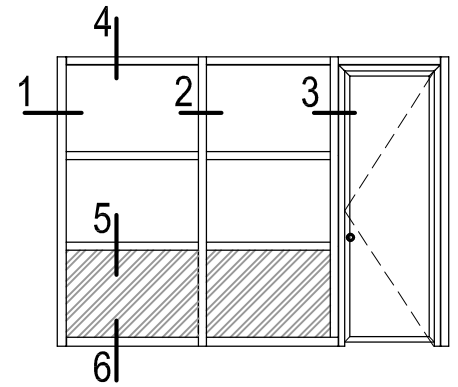
KAPAKLI OFIS BÖLME SİSTEMİ  
OFFICE PARTITION SYSTEM



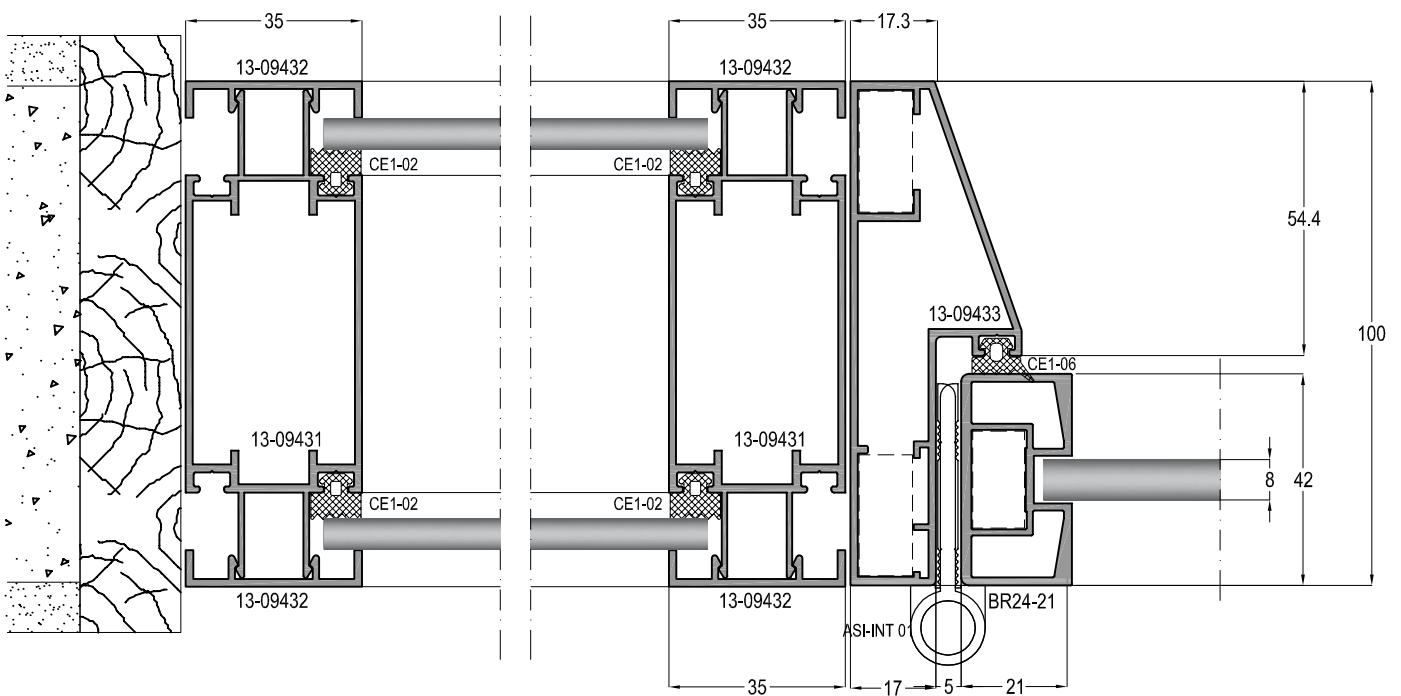
1



2



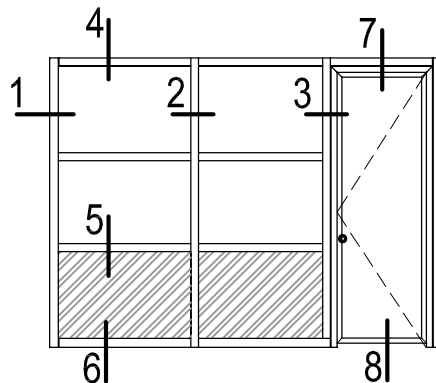
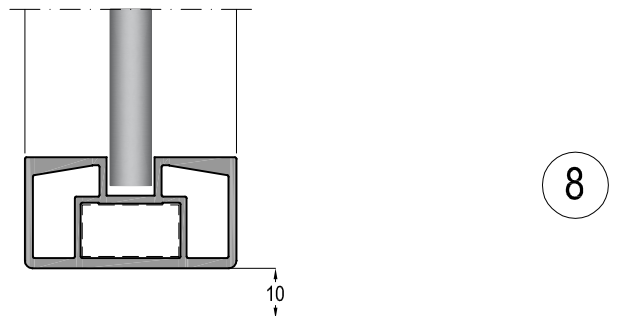
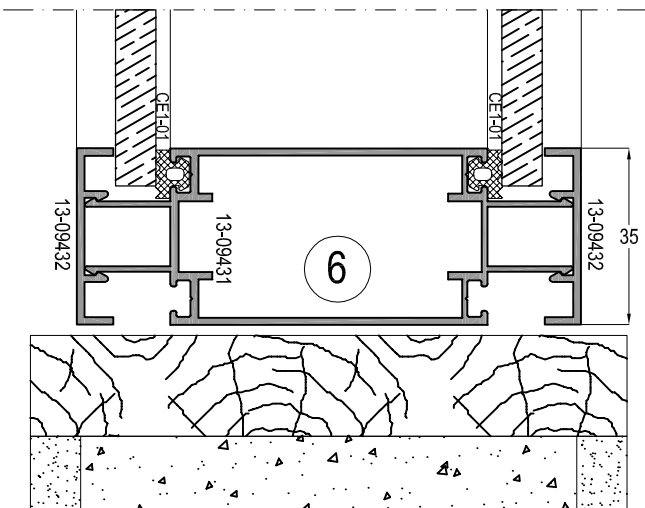
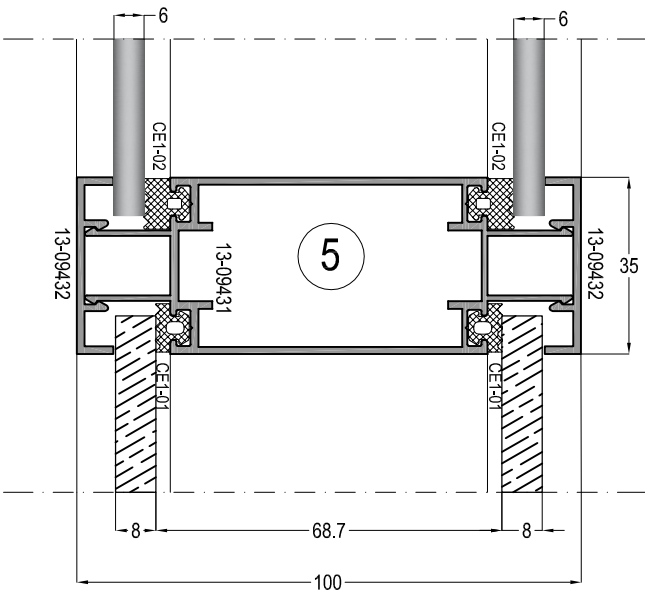
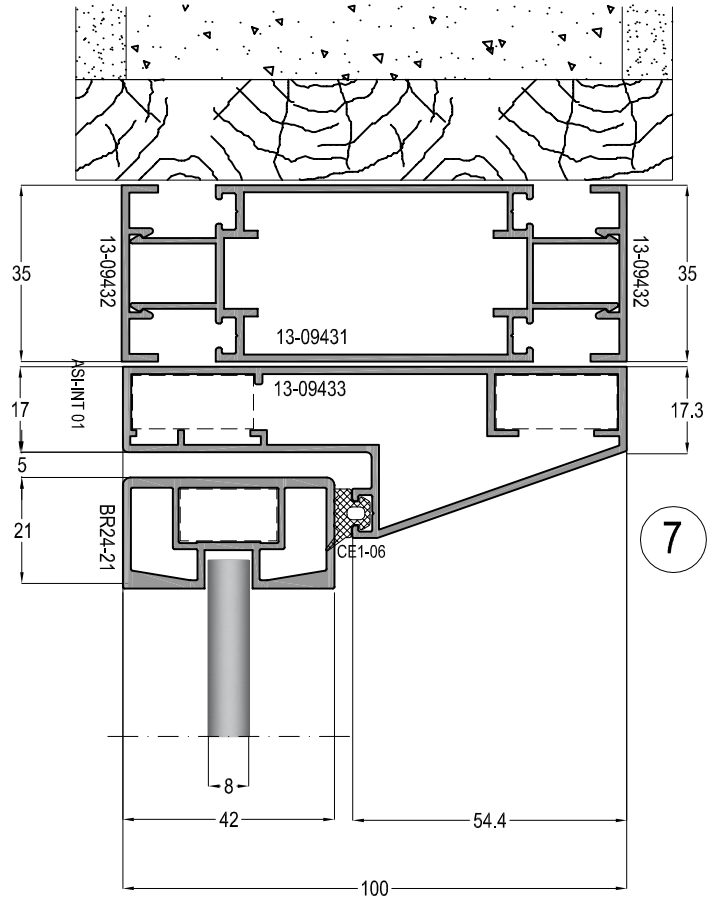
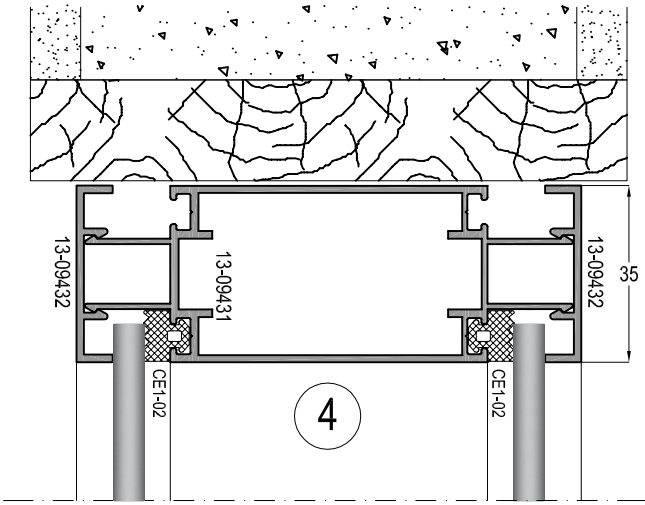
1



3

# INTERNO 100-K

KAPAKLI OFIS BÖLME SİSTEMİ  
OFFICE PARTITION SYSTEM

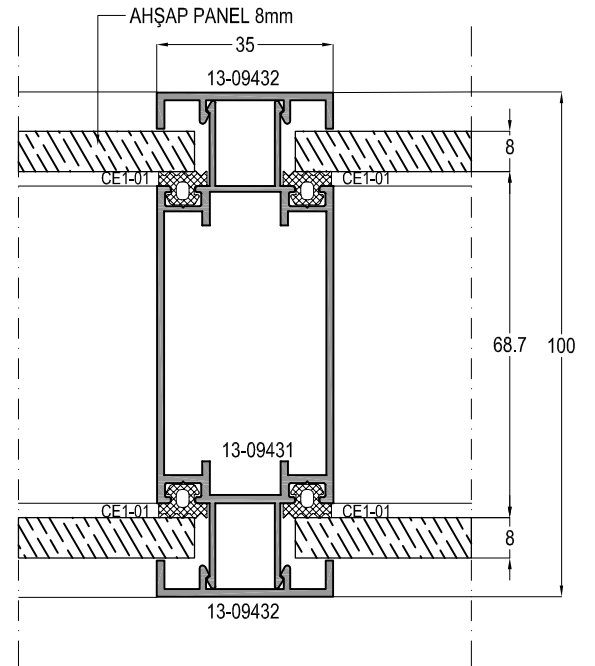
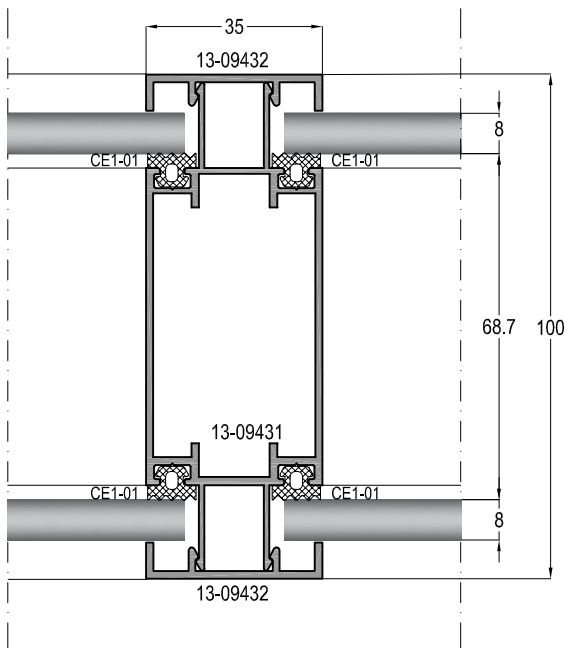
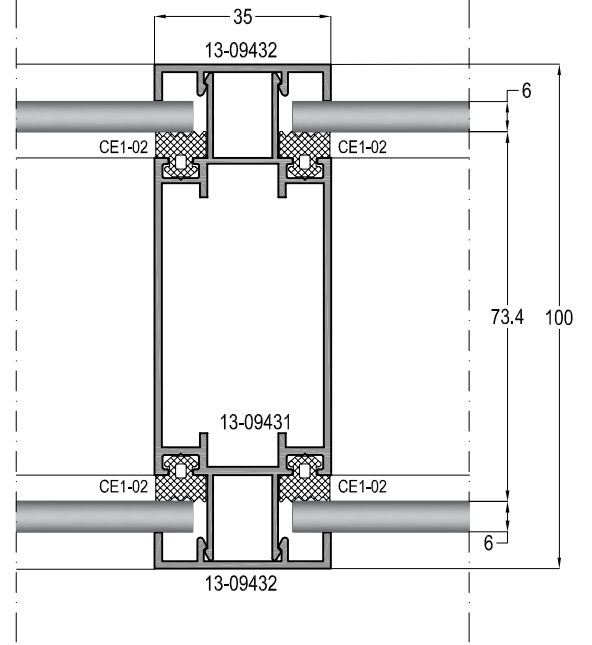
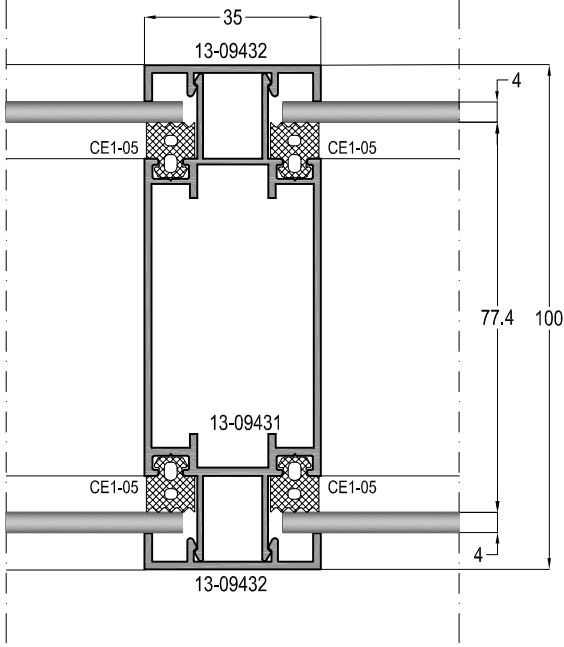


# INTERNO 100-K

KAPAKLI OFIS BÖLME SİSTEMİ  
OFFICE PARTITION SYSTEM

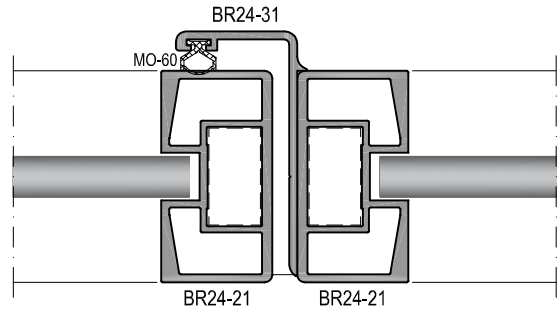
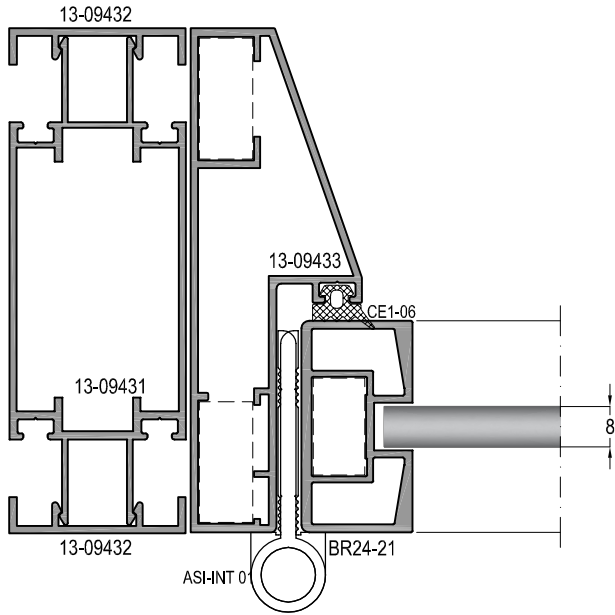
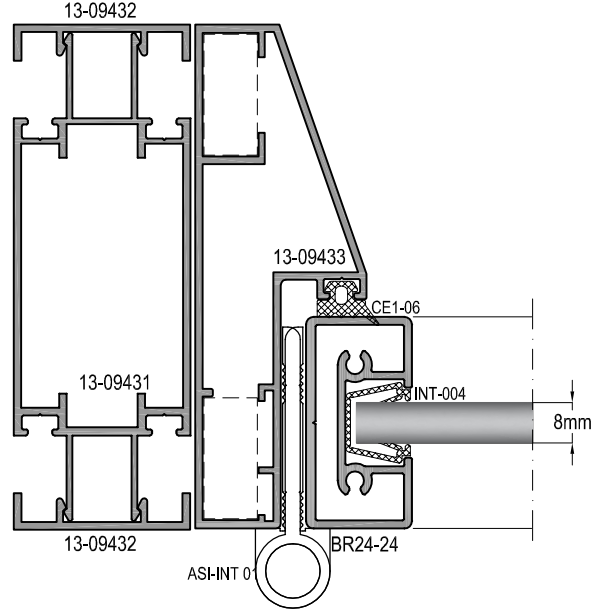
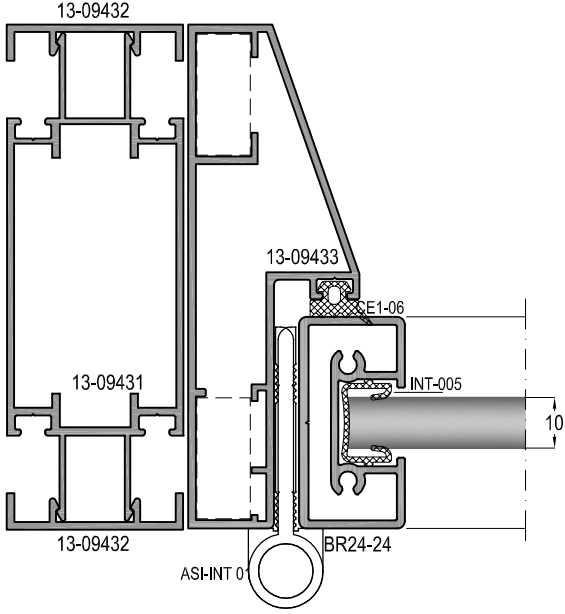


## CAM KALINLIK DETAYLARI GLASS THICKNESS DETAILS



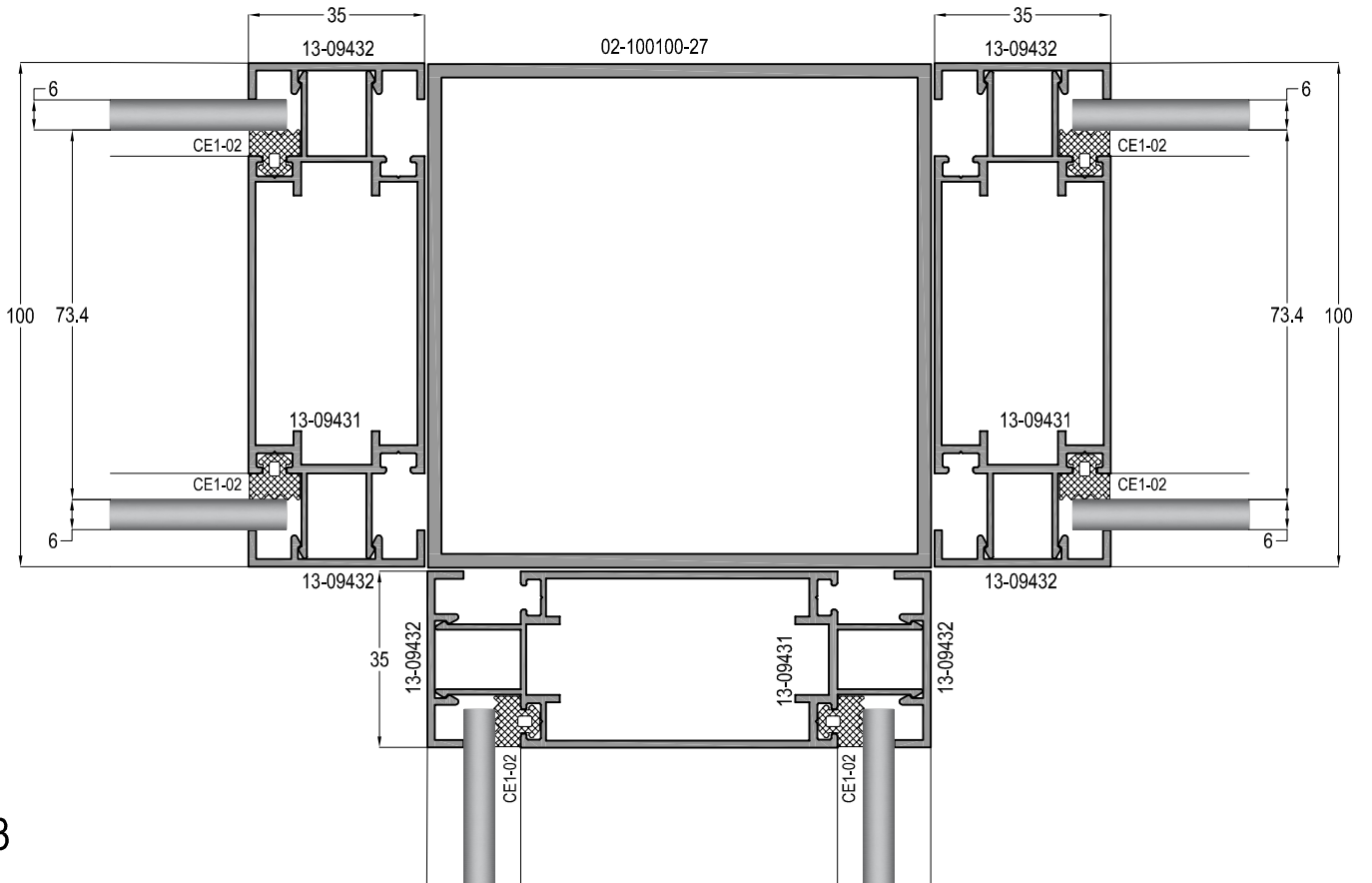
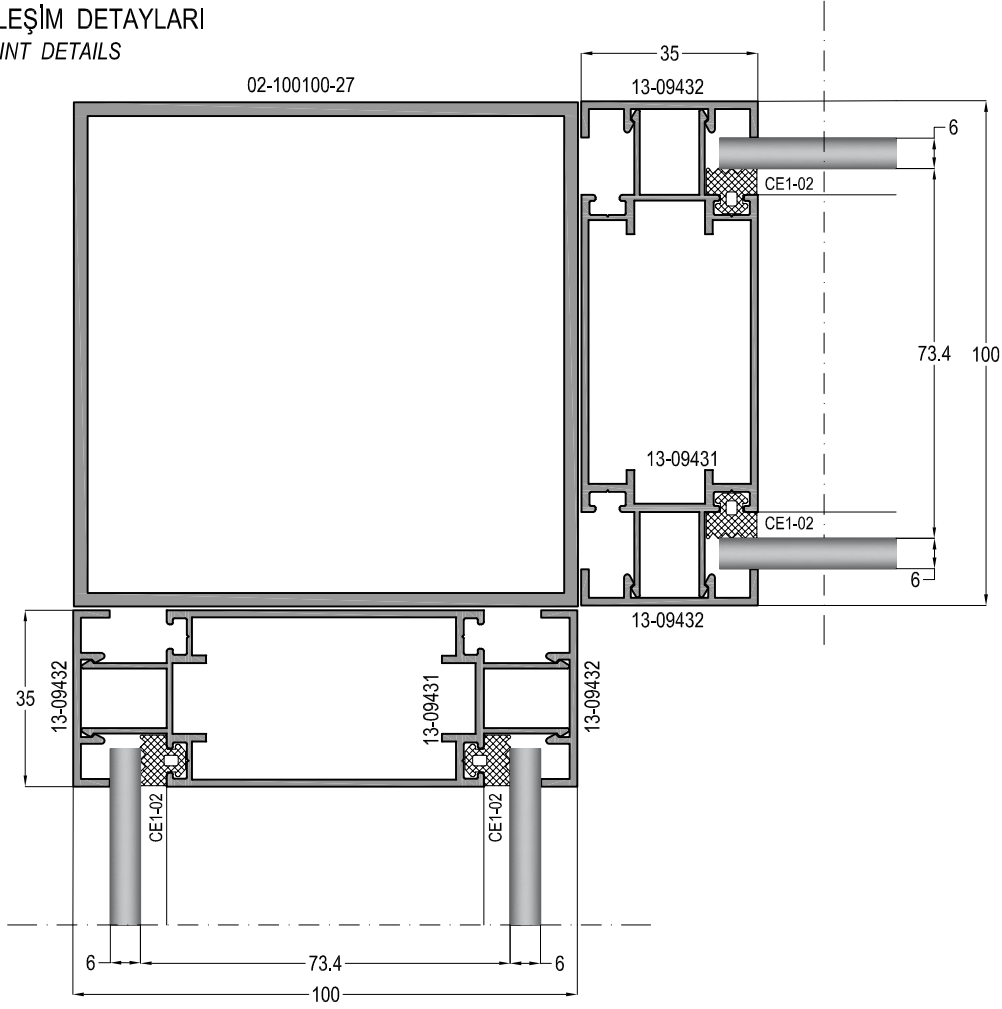


## KAPI KANAT DETAYLARI DOOR SAHS DETAILS



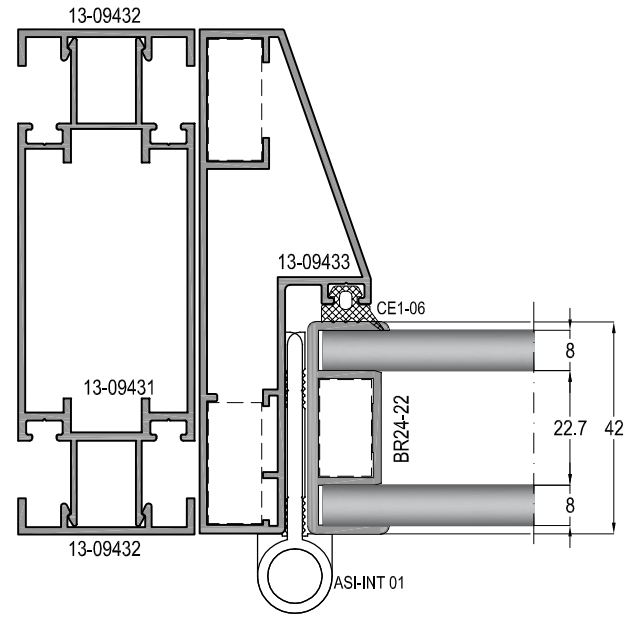
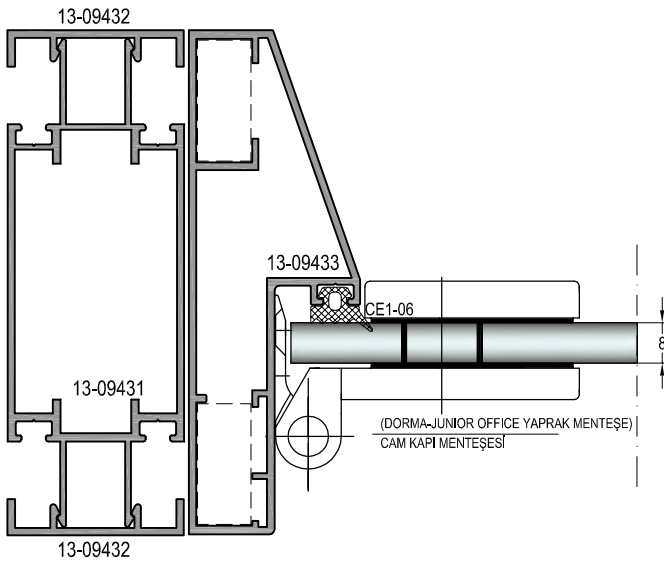
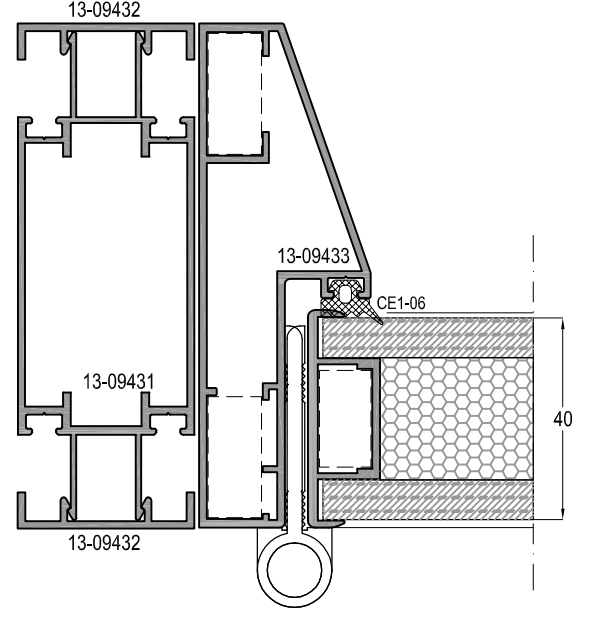
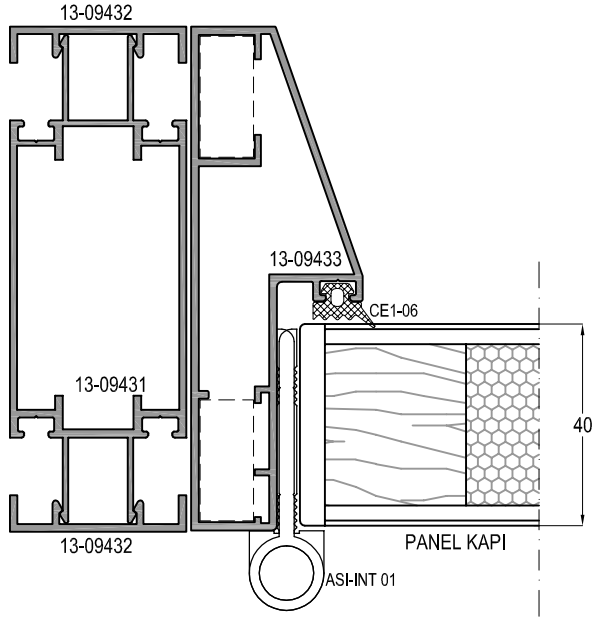


KÖŞE BİRLEŞİM DETAYLARI  
CORNER JOINT DETAILS





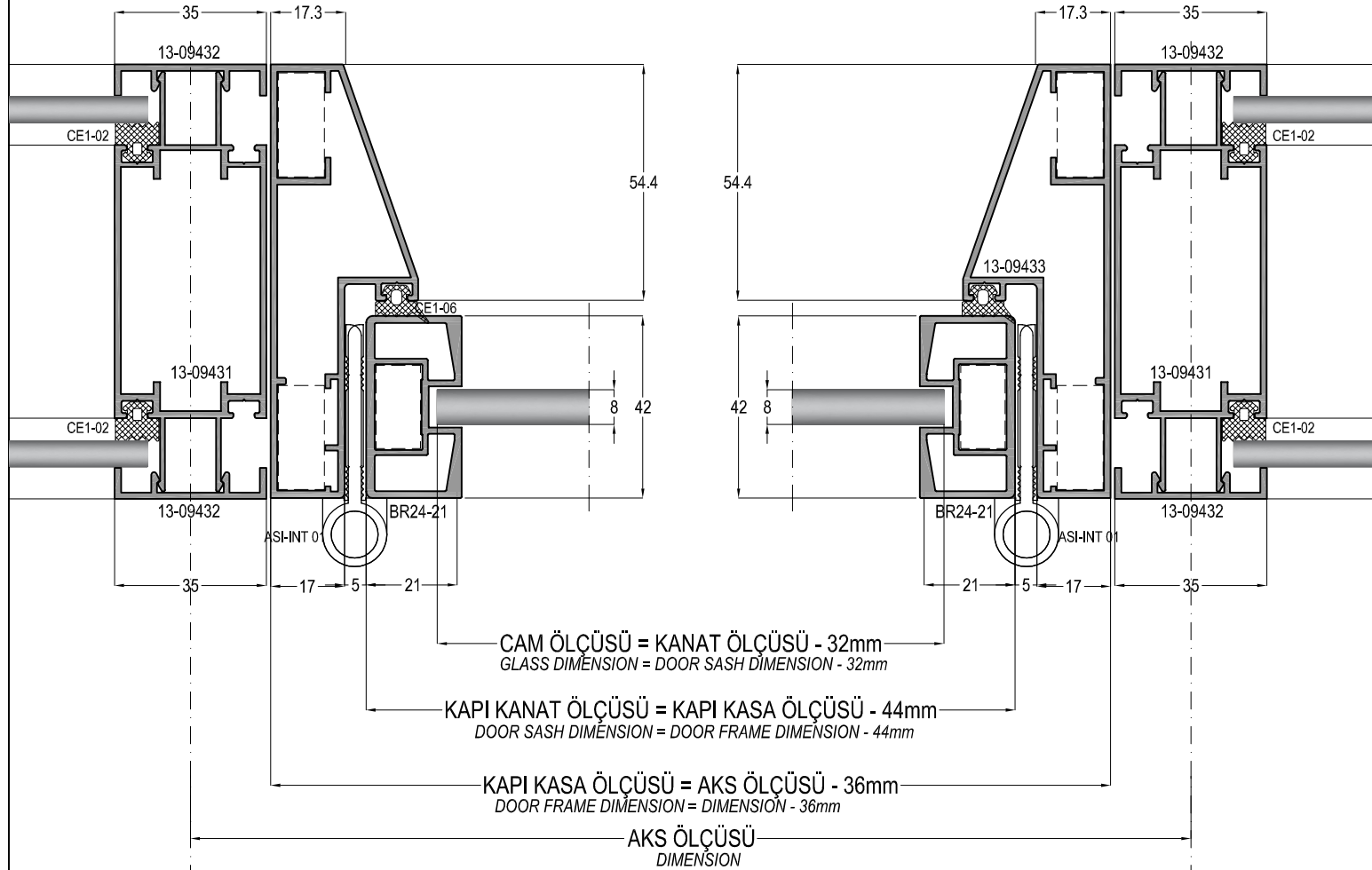
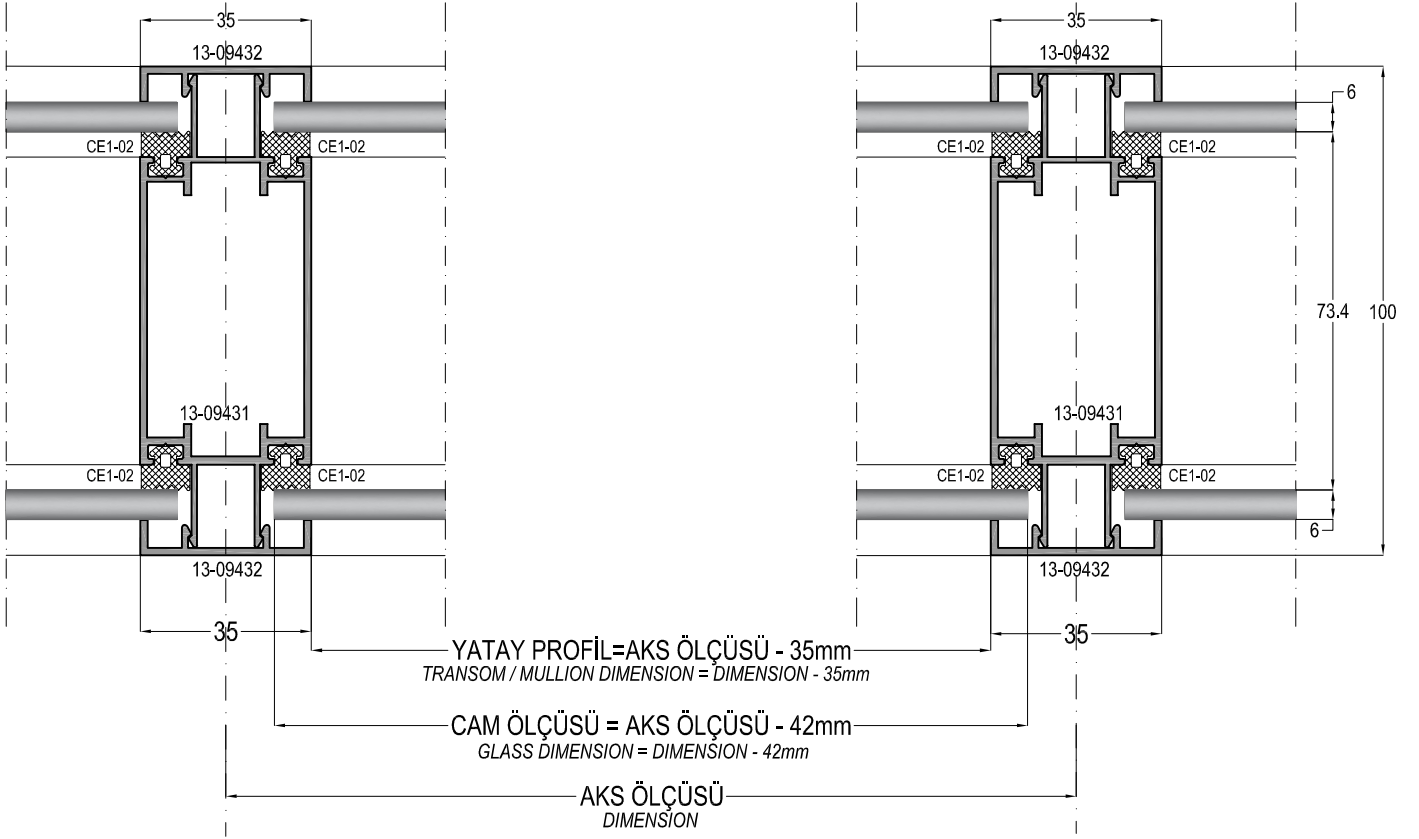
## KAPI KANAT DETAYLARI DOOR SAHS DETAILS



**KESİM ve MONTAJ**  
*CUTTING & ASSEMBLY*

# INTERNO 100-K

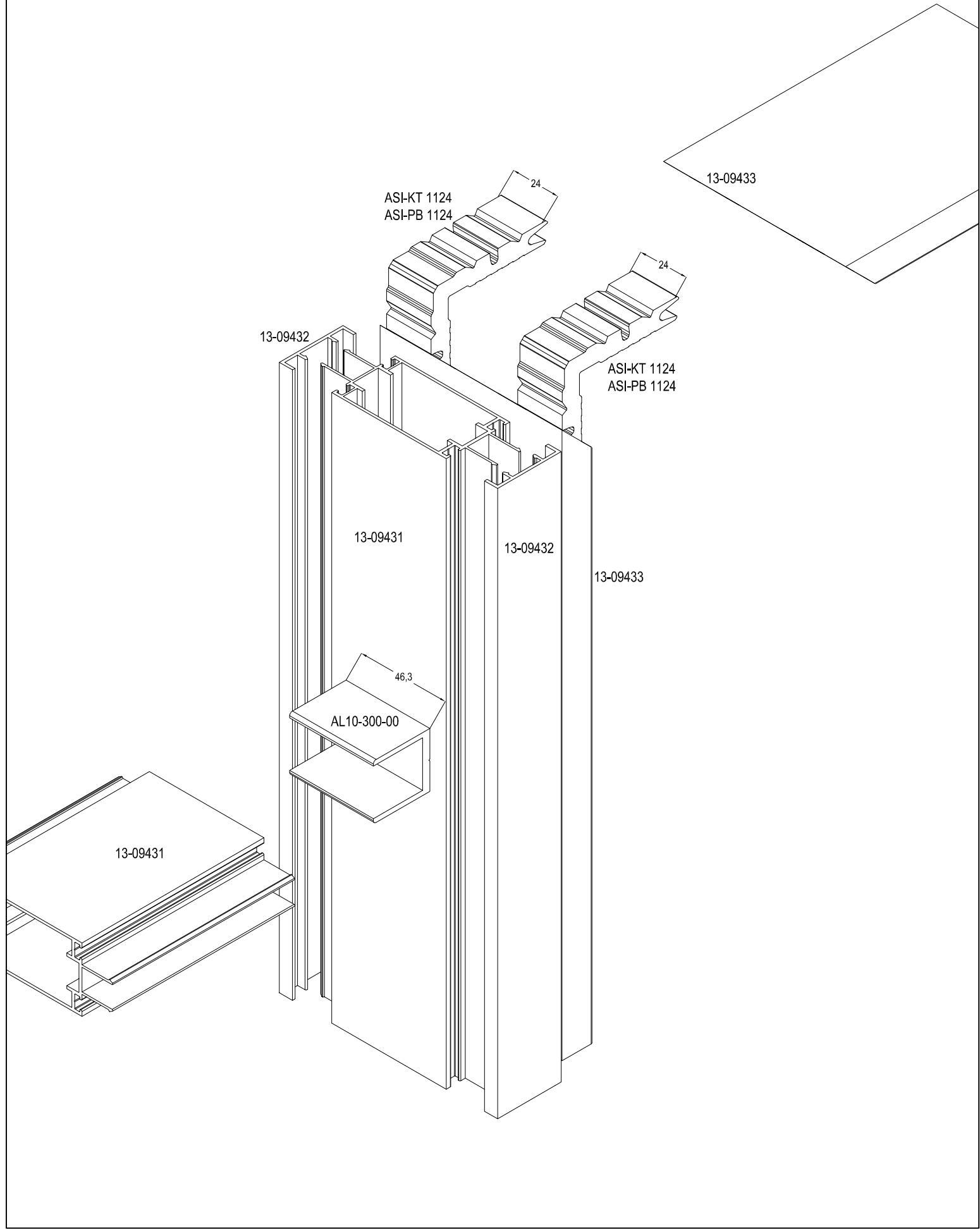
KAPAKLI OFİS BÖLME SİSTEMİ  
OFFICE PARTITION SYSTEM





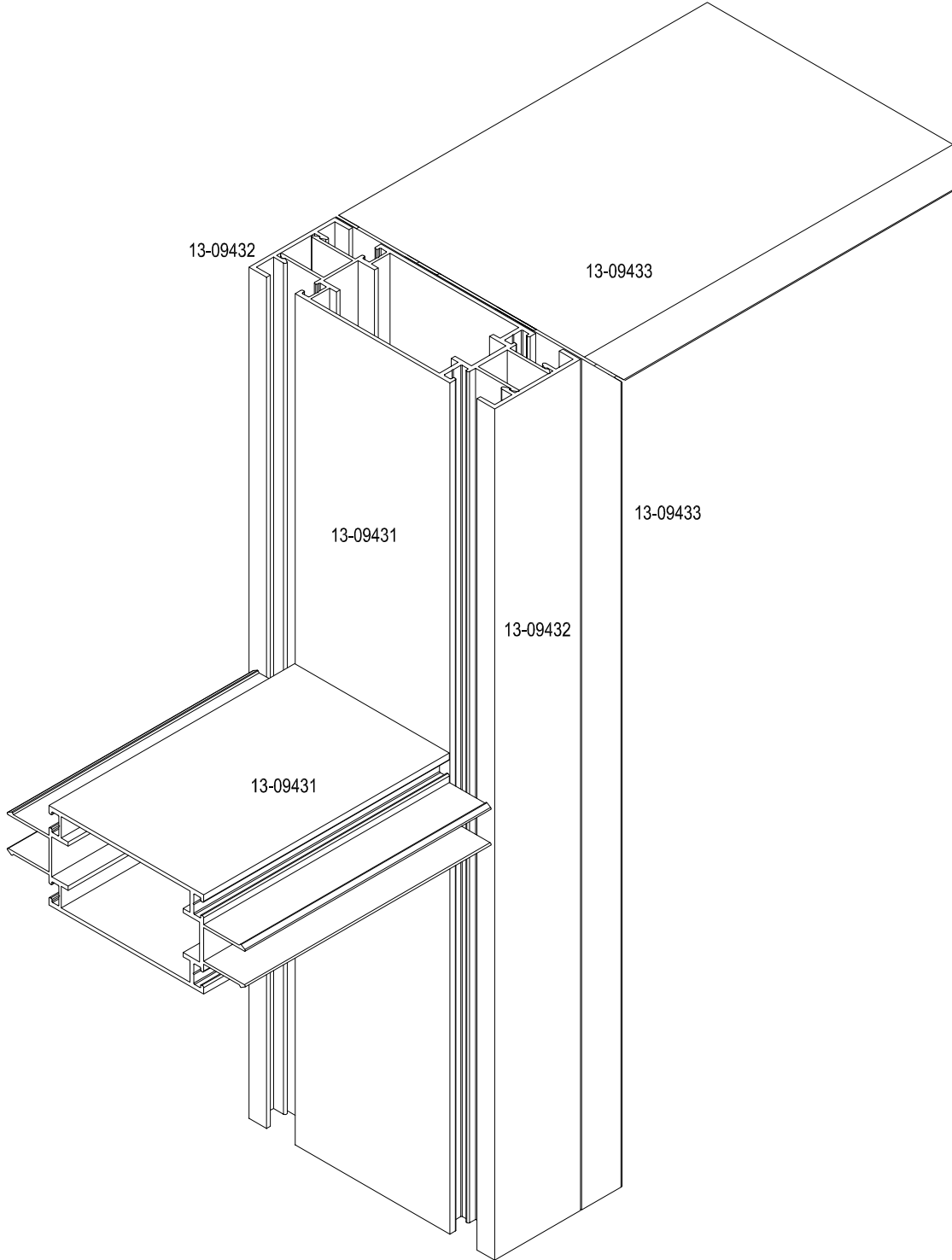
# INTERNO 100-K

KAPAKLI OFİS BÖLME SİSTEMİ  
OFFICE PARTITION SYSTEM



# INTERNO 100-K

KAPAKLI OFİS BÖLME SİSTEMİ  
OFFICE PARTITION SYSTEM

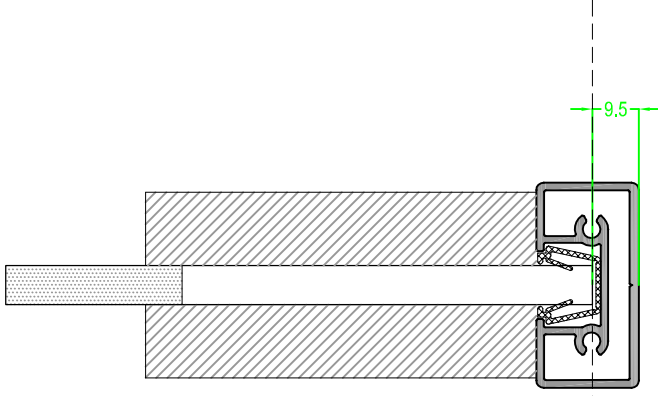


# INTERNO 100-K

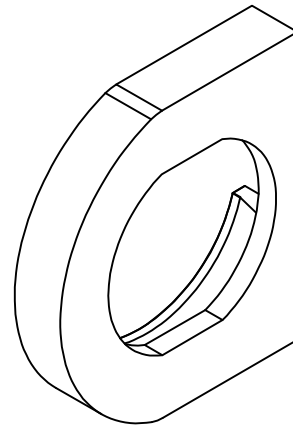
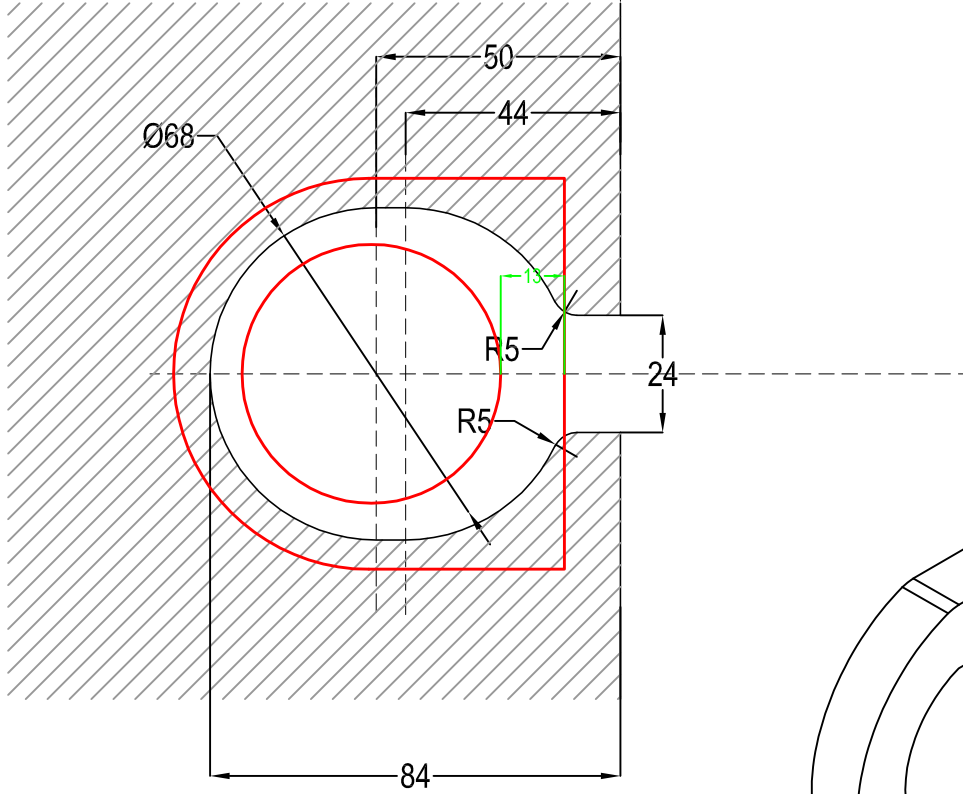
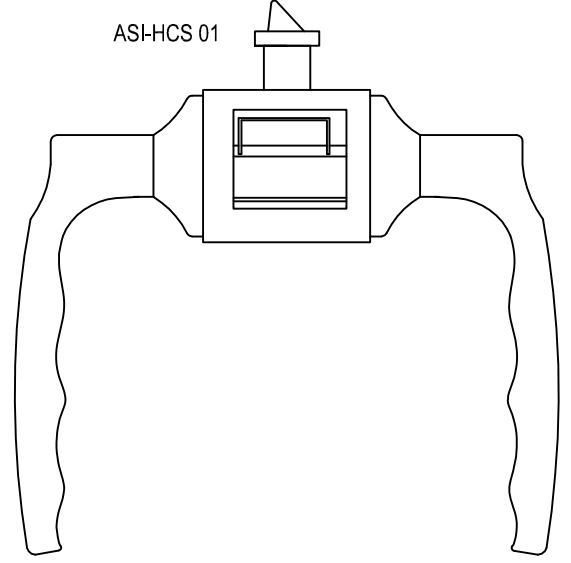
KAPAKLI OFİS BÖLME SİSTEMİ  
OFFICE PARTITION SYSTEM

**ASISTAL**

## CAM KAPI KOL KESİM ÖLÇÜLERİ GLASS DOOR HANDLE CUTTING SIZE



ASI-HCS 01



ASI-HCS 01A

ASI-HCS 01A  
CAMA MONTAJINDA YAPIŞTIRICI  
KULLANILMASI ÖNERİLİR  
WE ADVICE TO USE GLUE  
ASSEMBLY ASI-HCS 01 A AND GLASS DOOR

# INTERNO 100-K

KAPAKLI OFİS BÖLME SİSTEMİ  
OFFICE PARTITION SYSTEM

**ASISTAL**

## 2 Lİ KANAT KAPI PASİF KANAT SABİTLEME İÇİN ASI-AK 545 MONTAJI DOUBLE GLASS DOOR BOLT INSTALLATION

