

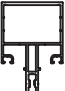

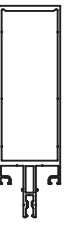

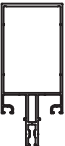
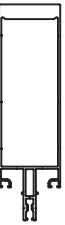

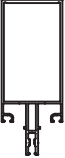
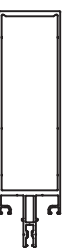




PROFİL VE AKSESUAR LİSTELERİ
PROFILE & ACCESSORIES LIST

ALIASIS
ASIS
ISITAN


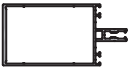

















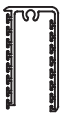

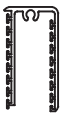
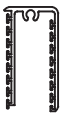
PROFİL LİSTESİ - PROFILES LIST

FC50-011-16	Jx cm ⁴	Jy cm ⁴		FC50-016-17	Jx cm ⁴	Jy cm ⁴	
	13,15	10,10			300,08	33,28	
DÜŞEY PROFİL - 30mm MULLION PROFILE - 30mm	AĞIRLIK / Weight			DÜŞEY PROFİL - 140mm MULLION PROFILE - 140mm	AĞIRLIK / Weight		
	1,337 kg/mt				2,561 kg/mt		
FC50-012-16	Jx cm ⁴	Jy cm ⁴					
	29,42	13,94					
DÜŞEY PROFİL - 50mm MULLION PROFILE - 50mm	AĞIRLIK / Weight				AĞIRLIK / Weight		
	1,523 kg/mt						
FC50-013-16	Jx cm ⁴	Jy cm ⁴		FC50-018-20	Jx cm ⁴	Jy cm ⁴	
	74,95	19,63			368,44	40,50	
DÜŞEY PROFİL - 80mm MULLION PROFILE - 80mm	AĞIRLIK / Weight			DÜŞEY PROFİL - 146mm MULLION PROFILE - 146mm	AĞIRLIK / Weight		
	1,795 kg/mt				3,135 kg/mt		
FC50-113-16	Jx cm ⁴	Jy cm ⁴					
	77,27	21,56					
DÜŞEY PROFİL - 80mm 1,9mm MULLION PROFILE - 80mm	AĞIRLIK / Weight				AĞIRLIK / Weight		
	1,892 kg/mt						
FC50-010-16	Jx cm ⁴	Jy cm ⁴		FC50-017-18	Jx cm ⁴	Jy cm ⁴	
	96,19	21,50			522,65	43,62	
DÜŞEY PROFİL - 90mm MULLION PROFILE - 90mm	AĞIRLIK / Weight			DÜŞEY PROFİL - 150mm MULLION PROFILE - 150mm	AĞIRLIK / Weight		
	1,882 kg/mt				3,782 kg/mt		
FC50-014-16	Jx cm ⁴	Jy cm ⁴					
	120,82	23,38					
DÜŞEY PROFİL - 100mm MULLION PROFILE - 100mm	AĞIRLIK / Weight				AĞIRLIK / Weight		
	1,969 kg/mt						
FC50-114-16	Jx cm ⁴	Jy cm ⁴		FC50-019-20	Jx cm ⁴	Jy cm ⁴	
	125,29	25,96			497,91	45,11	
DÜŞEY PROFİL - 100mm 1,9mm MULLION PROFILE - 100mm	AĞIRLIK / Weight			DÜŞEY PROFİL - 166mm MULLION PROFILE - 166mm	AĞIRLIK / Weight		
	2,098 kg/mt				3,352 kg/mt		
FC50-015-17	Jx cm ⁴	Jy cm ⁴					
	209,67	29,23					
DÜŞEY PROFİL - 120mm MULLION PROFILE - 120mm	AĞIRLIK / Weight				AĞIRLIK / Weight		
	2,348 kg/mt						
FC50-115-17	Jx cm ⁴	Jy cm ⁴					
	213,92	30,80					
DÜŞEY PROFİL - 120mm 1,9mm MULLION PROFILE - 120mm	AĞIRLIK / Weight				AĞIRLIK / Weight		
	2,454 kg/mt						

⊗ Sipariş öncesi kalıp bilgisi kontrol edilmeli / must be check profile production before the order


















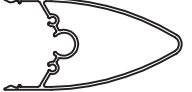


Profil ağırlıklarımız teorik olup; teslim anındaki tartımız geçerlidir.

PROFİL LİSTESİ - PROFILES LIST

FC50-020-20	Jx cm ⁴	Jy cm ⁴		FC50-213-16	Jx cm ⁴	Jy cm ⁴						
	755,29	52,07			71,50	19,24						
DÜŞEY PROFİL - 188mm MULLION PROFILE - 188mm	AĞIRLIK / Weight			YATAY PROFİL - 80mm TRANSOM PROFILE - 80mm	AĞIRLIK / Weight							
	3,878 kg/mt				1,626 kg/mt							
FC50-021-25	Jx cm ⁴	Jy cm ⁴			FC50-214-16	Jx cm ⁴		Jy cm ⁴				
	1037,63	66,68				130,25		24,04				
DÜŞEY PROFİL - 210mm MULLION PROFILE - 210mm	AĞIRLIK / Weight				YATAY PROFİL - 105mm TRANSOM PROFILE - 105mm	AĞIRLIK / Weight						
	4,615 kg/mt					1,849 kg/mt						
FC50-021-25	Jx cm ⁴	Jy cm ⁴				FC50-215-16		Jx cm ⁴		Jy cm ⁴		
	1037,63	66,68						197,20		30,30		
DÜŞEY PROFİL - 210mm MULLION PROFILE - 210mm	AĞIRLIK / Weight		YATAY PROFİL - 125mm TRANSOM PROFILE - 125mm			AĞIRLIK / Weight						
	4,615 kg/mt					2,148 kg/mt						
FC50-111-16	Jx cm ⁴	Jy cm ⁴				FC50-217-17	Jx cm ⁴	Jy cm ⁴				
	101,16	98,93					359,28	34,78				
KÖŞE DÖNÜŞ PROFİLİ 90° CORNER PROFILE - 90°	AĞIRLIK / Weight			YATAY PROFİL - 155mm TRANSOM PROFILE - 155mm		AĞIRLIK / Weight						
	2,571 kg/mt					2,485 kg/mt						
FC50-112-16	Jx cm ⁴	Jy cm ⁴				FC10-160-03	DİLATASYON PROFİLİ DILATATION PROFILE					
	25,97	8,92					AĞIRLIK / Weight					4,664 kg/mt
KÖŞE DÖNÜŞ PROFİLİ 135° CORNER PROFILE - 135°	AĞIRLIK / Weight				YATAY BAĞLANTI PROFİLİ TRANSOM JOINT PROFILE	AĞIRLIK / Weight						
	1,348 kg/mt					1,672 kg/mt						
FC50-211-16	Jx cm ⁴	Jy cm ⁴				FC10-438-02	YATAY BAĞLANTI KIZAK PROFİLİ TRANSOM JOINT PROFILE					
	14,43	10,90					AĞIRLIK / Weight					0,430 kg/mt
YATAY PROFİL - 35mm TRANSOM PROFILE - 35mm	AĞIRLIK / Weight		FC10-462-02			AÇILI YATAY BAĞLANTI PROFİLİ ANGULAR T JOINT PROFILE						
	1,241 kg/mt					AĞIRLIK / Weight				1,317 kg/mt		
FC50-212-16	Jx cm ⁴	Jy cm ⁴				FC10-161-25	Jx cm ⁴					Jy cm ⁴
	27,35	13,62					AĞIRLIK / Weight			2,196 kg/mt		
YATAY PROFİL - 50mm TRANSOM PROFILE - 50mm	AĞIRLIK / Weight			DESTEK PROFİLİ MULLION SUPPORT PROFILE		AĞIRLIK / Weight						
	1,367 kg/mt					2,196 kg/mt						
FC50-313-16	Jx cm ⁴	Jy cm ⁴				FC10-161-25	Jx cm ⁴		Jy cm ⁴			
	46,33	16,43					AĞIRLIK / Weight		2,196 kg/mt			
YATAY PROFİL - 65mm TRANSOM PROFILE - 65mm	AĞIRLIK / Weight				DESTEK PROFİLİ MULLION SUPPORT PROFILE	AĞIRLIK / Weight						
	1,497 kg/mt					2,196 kg/mt						


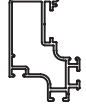





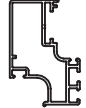
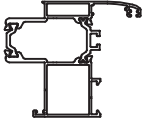
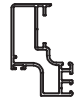
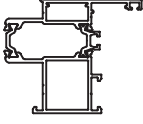
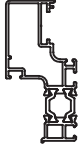
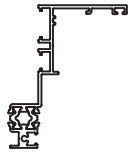
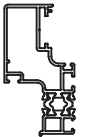
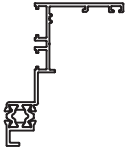
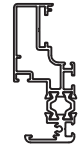
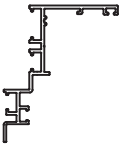
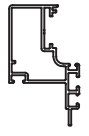
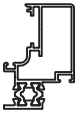
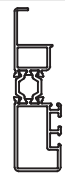
Profil ağırlıklarımız teorik olup; teslim anındaki tartımız geçerlidir.

PROFİL LİSTESİ - PROFILES LIST

FC50-131-15			FC50-039-20		
BASKI KAPAK PROFİLİ COVER BOTTOM PROFILE	AĞIRLIK / Weight 0,305 kg/mt		AÇILI KAPAK PROFİLİ ANGULAR COVER PROFILE	AĞIRLIK / Weight 0,867 kg/mt	
FC50-037-14			FC10-110-12		
KAPAK PROFİLİ-14mm COVER PROFILE	AĞIRLIK / Weight 0,296 kg/mt		AÇILI KAPAK AYAR PROFİLİ ANGULAR COVER PROFILE	AĞIRLIK / Weight 0,132 kg/mt	
FC50-032-14			FC50-137-15		
KAPAK PROFİLİ-16mm COVER PROFILE	AĞIRLIK / Weight 0,314 kg/mt		AÇILI BASKI KAPAK PROFİLİ - 150° ANGULAR COVER PROFILE	AĞIRLIK / Weight 0,486 kg/mt	
FC50-031-14			FC50-037-15		
KAPAK PROFİLİ-17mm COVER PROFILE	AĞIRLIK / Weight 0,315 kg/mt		AÇILI KAPAK PROFİLİ - 150° ANGULAR COVER PROFILE	AĞIRLIK / Weight 0,486 kg/mt	
FC50-036-14			FC50-136-15		
KAPAK PROFİLİ-20mm COVER PROFILE	AĞIRLIK / Weight 0,335 kg/mt		AÇILI BASKI KAPAK PROFİLİ - 135° ANGULAR COVER PROFILE	AĞIRLIK / Weight 0,514 kg/mt	
FC50-038-14			FC50-136-14		
YATAY KAPAK PROFİLİ COVER PROFILE	AĞIRLIK / Weight 0,284 kg/mt		AÇILI KAPAK PROFİLİ - 135° ANGULAR COVER PROFILE	AĞIRLIK / Weight 0,570 kg/mt	
FC50-132-14			FC50-133-14		
VİDALI KAPAK PROFİLİ COVER PROFILE	AĞIRLIK / Weight 0,257 kg/mt		AÇILI BASKI KAPAK PROFİLİ - 90° ANGULAR COVER PROFILE	AĞIRLIK / Weight 0,305 kg/mt	
FC50-135-15			FC50-034-15		
VİDALI KAPAK PROFİLİ COVER PROFILE	AĞIRLIK / Weight 0,322 kg/mt		AÇILI KAPAK PROFİLİ - 90° ANGULAR COVER PROFILE	AĞIRLIK / Weight 0,278 kg/mt	
FC50-033-09			FC50-035-14		
KANAL KAPAK PROFİLİ COVER PROFILE	AĞIRLIK / Weight 0,043 kg/mt		BADEM KAPAK PROFİLİ COVER PROFILE	AĞIRLIK / Weight 1,263 kg/mt	
FC50-139-16			FC50-134-15		
VİDALI KAPAK PROFİLİ COVER PROFILE	AĞIRLIK / Weight 0,401 kg/mt		KÖŞE ADAPTÖR PROFİLİ CORNER ADAPTER PROFILE	AĞIRLIK / Weight 0,976 kg/mt	

Profil ağırlıklarımız teorik olup; teslim anındaki tartımız geçerlidir.

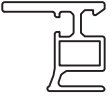

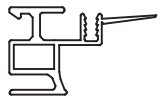

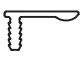

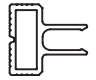










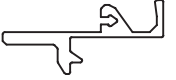


PROFİL LİSTESİ - PROFILES LIST

FC12-036-15			FC50-021-15		
KÖŞE ADAPTÖR PROFİLİ CORNER ADAPTER PROFILE	AĞIRLIK / Weight 0,206 kg/mt		CAM KASET PROFİLİ GLAZING FRAME PROFILE	AĞIRLIK / Weight 0,841kg/mt	
FC12-200-20			FC12-187-12		
AYARLANABİLİR KÖŞE DÖNÜŞ PROFİLİ ADJUSTABLE CORNER PROFILE	AĞIRLIK / Weight 0,532 kg/mt		CAM KASET BONDİNG PROFİLİ GLAZING FRAME BONDING PROFILE	AĞIRLIK / Weight 0,109 kg/mt	
FC12-210-20			FC50-170-24		
AYARLANABİLİR KÖŞE DÖNÜŞ PROFİLİ ADJUSTABLE CORNER PROFILE	AĞIRLIK / Weight 0,624 kg/mt		CAM KASET EMNİYET PROFİLİ GLAZING FRAME SECURITY PROFILE	AĞIRLIK / Weight 0,183 kg/mt	
FC12-181-12			FC50-022-15		
DİLATASYON GEÇİŞ PROFİLİ DILATATION ISOLATION PROFILE	AĞIRLIK / Weight 0,149 kg/mt		CAM KASET PROFİLİ GLAZING FRAME PROFILE	AĞIRLIK / Weight 0,874 kg/mt	
TE62 47			FC50-025-13		
İÇE AÇILIR KANAT KASA PROFİLİ - TE62 FRAME PROFILE	AĞIRLIK / Weight 1,413 kg/mt		EKONOMİK CAM KASET PROFİLİ GLAZING FRAME PROFILE	AĞIRLIK / Weight 0,674 kg/mt	
TH62 47			FC50-023-15		
İÇE AÇILIR KANAT KASA PROFİLİ-TH62 FRAME PROFILE	AĞIRLIK / Weight 1,699 kg/mt		YALITIMLI CAM KASET PROFİLİ INSULATED GLAZING FRAME PROFILE	AĞIRLIK / Weight 1,238 kg/mt	
FC50-121-15			FC50-123-15		
DIŞA AÇILIR KANAT KASA PROFİLİ FRAME PROFILE	AĞIRLIK / Weight 1,145 kg/mt		YALITIMLI CAM KASET PROFİLİ INSULATED GLAZING FRAME PROFILE	AĞIRLIK / Weight 1,215 kg/mt	
FC50-221-15			FC50-223-15		
DIŞA AÇILIR KANAT KASA PROFİLİ FRAME PROFILE	AĞIRLIK / Weight 1,085 kg/mt		YALITIMLI BONDİNGSİZ CAM KASET PROFİLİ INSULATED GLAZING FRAME PROFILE	AĞIRLIK / Weight 1,315 kg/mt	
FC50-122-18			FC50-024-15		
DIŞA AÇILIR KANAT KASA PROFİLİ FRAME PROFILE	AĞIRLIK / Weight 0,893 kg/mt		KOMPOZİT LEVHA KASET PROFİLİ COMPOSITE PANEL FRAME PROFILE	AĞIRLIK / Weight 0,850 kg/mt	
FC50-323-15			FC50-041-15		
DIŞA AÇILIR KANAT PROFİLİ SASH PROFILE	AĞIRLIK / Weight 1,050 kg/mt		DUVAR BİTİŞİ KASET PROFİLİ FINISHING DETAIL PROFILE	AĞIRLIK / Weight 1,140 kg/mt	

⊗ Sipariş öncesi kalıp bilgisi kontrol edilmeli / must be check profile production before the order

Profil ağırlıklarımız teorik olup; teslim anındaki tartımız geçerlidir.

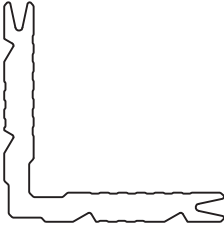
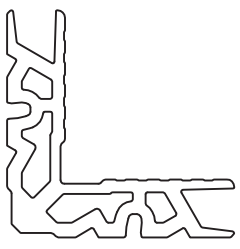

PROFİL LİSTESİ - PROFILES LIST

FC12-239-13			FC12-034-30		
CAM KASET PROFİLİ GLAZING FRAME PROFILE	AĞIRLIK / Weight 0,475 kg/mt		İKİLİ TESPİT PROFİLİ DOUBLE FIXATION PROFILE	AĞIRLIK / Weight 0,350 kg/mt	
FC12-401-13			FC12-023-30		
CAM KASET PROFİLİ GLAZING FRAME PROFILE	AĞIRLIK / Weight 0,467 kg/mt		TEKLİ TESPİT PROFİLİ SINGLE FIXATION PROFILE	AĞIRLIK / Weight 0,275 kg/mt	
FC12-203-15			FC12-039-40		
LEVHA TIRNAK PROFİLİ ADAPTER PROFILE	AĞIRLIK / Weight 0,162 kg/mt		KÖŞE DÖNÜŞ TESPİT PROFİLİ CORNER FIXATION PROFILE	AĞIRLIK / Weight 0,529 kg/mt	
FC12-193-16			FC12-067-12		
CAM ARA ÇİTA PROFİLİ GLAZING PROFILE	AĞIRLIK / Weight 0,287 kg/mt		AÇILI TEK CAM ÇİTASI ANGULAR GLAZING PROFILE	AĞIRLIK / Weight 0,115 kg/mt	
FC12-193-06			FC12-117-12		
TEK CAM ÇİTA PROFİLİ SINGLE GLAZING PROFILE	AĞIRLIK / Weight 0,304 kg/mt		TEK CAM ÇİTASI-10,5mm SINGLE GLAZING PROFILE	AĞIRLIK / Weight 0,133 kg/mt	
FC10-170-04			FC12-177-12		
TESPİT PROFİLİ FIXATION PROFILE	AĞIRLIK / Weight 0,373 kg/mt		TEK CAM ÇİTASI-17,5mm SINGLE GLAZING PROFILE	AĞIRLIK / Weight 0,206 kg/mt	
FC10-120-03			FC12-043-14		
TESPİT PROFİLİ FIXATION PROFILE	AĞIRLIK / Weight 0,285 kg/mt		CAM TAKOZU GLASS SUPPORT	AĞIRLIK / Weight 0,397 kg/mt	
FC12-266-22			FC12-344-25		
TESPİT PROFİLİ FIXATION PROFILE	AĞIRLIK / Weight 0,344 kg/mt		CAM TAKOZU GLASS SUPPORT	AĞIRLIK / Weight 0,270 kg/mt	
FC12-320-20			FC12-438-14		
İKİLİ TESPİT PROFİLİ DOUBLE FIXATION PROFILE	AĞIRLIK / Weight 0,263 kg/mt		CAM TAKOZU GLASS SUPPORT	AĞIRLIK / Weight 0,491 kg/mt	
FC12-220-20			FC12-191-42		
TEKLİ TESPİT PROFİLİ SINGLE FIXATION PROFILE	AĞIRLIK / Weight 0,193 kg/mt		KASET DESTEK PROFİLİ SASH SUPPORT	AĞIRLIK / Weight 0,355 kg/mt	













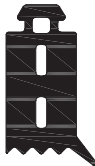






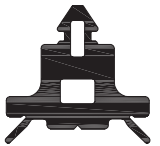
* Sipariş öncesi kalıp bilgisi kontrol edilmeli / must be check profile production before the order

Profil ağırlıklarımız teorik olup; teslim anındaki tartımız geçerlidir.


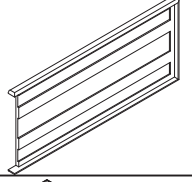

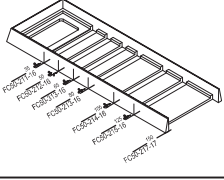

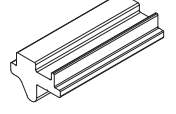

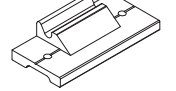

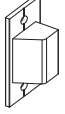
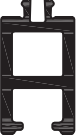
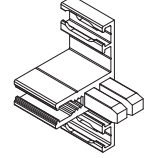
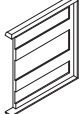
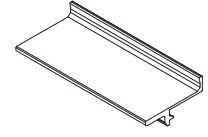
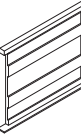
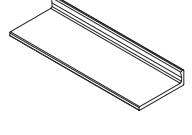
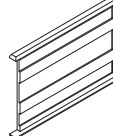
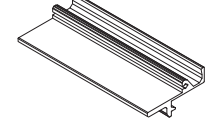
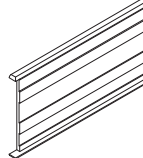
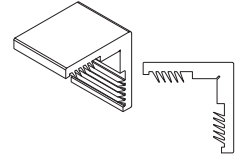
PROFİL LİSTESİ - PROFILES LIST

FC10-080-00				
KÖŞE TAKOZU - 8mm PRESS CORNER PROFILE	AĞIRLIK / Weight 2,038 kg/mt			
FC10-158-00				
KÖŞE TAKOZU - 15,8mm PRESS CORNER PROFILE	AĞIRLIK / Weight 2,566 kg/mt			
FC12-195-20				
TÜJ PROFİLİ ROD PROFILE	AĞIRLIK / Weight 0,120 kg/mt			

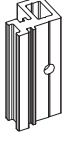
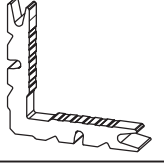
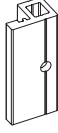
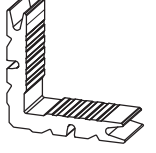
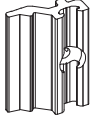

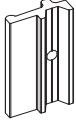
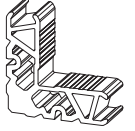
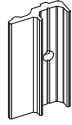
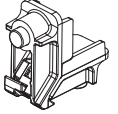
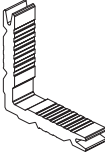
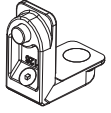
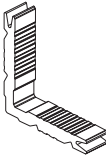
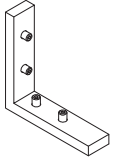
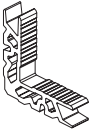
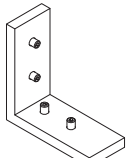
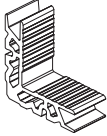

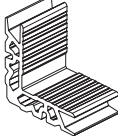
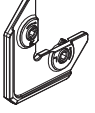
AKSESUAR LİSTESİ - ACCESSORIES LIST

CE1-01			CE2-04		
İÇ CAM FİTİLİ - 3 mm INNER GLAZING GASKET	KOLİ MİKTARI/Package 260 mt / 15 kg		ORTA BASKI FİTİLİ-11mm CENTRAL EPDM GASKET	KOLİ MİKTARI/Package 95 mt / 15 kg	
CE1-06			CE2-02		
İÇ CAM FİTİLİ - 3,5 mm INNER GLAZING GASKET	KOLİ MİKTARI/Package 250 mt / 15 kg		ORTA BASKI FİTİLİ-12mm CENTRAL EPDM GASKET	KOLİ MİKTARI/Package 90 mt / 15 kg	
CE1-02			CE2-05		
İÇ CAM FİTİLİ - 4,9 mm INNER GLAZING GASKET	KOLİ MİKTARI/Package 140 mt / 15 kg		ORTA BASKI FİTİLİ-15mm CENTRAL EPDM GASKET	KOLİ MİKTARI/Package 15 kg	
CE1-05			CE2-03		
İÇ CAM FİTİLİ - 7,1 mm INNER GLAZING GASKET	KOLİ MİKTARI/Package 160 mt / 15 kg		ORTA CAM FİTİLİ YARI KAPAKLI CEPHE CENTRAL EPDM GASKET	KOLİ MİKTARI/Package 63 mt / 15 kg	
CE1-03			CE3-01		
İÇ CAM FİTİLİ - 9,1 mm INNER GLAZING GASKET	KOLİ MİKTARI/Package 125 mt / 15 kg		BİNİ FİTİLİ EPDM GASKET	KOLİ MİKTARI/Package 290 mt / 15 kg	
CE1-07			CE5-01		
İÇ CAM FİTİLİ - 12,7 mm INNER GLAZING GASKET	KOLİ MİKTARI/Package 15 kg		KASET DERZ FİTİLİ SASH GASKET	KOLİ MİKTARI/Package 180 mt / 15 kg	
CE1-04			CE5-02		
İÇ CAM FİTİLİ - 16,6 mm INNER GLAZING GASKET	KOLİ MİKTARI/Package 70 mt / 15 kg		KASET DERZ FİTİLİ SASH GASKET	KOLİ MİKTARI/Package 15 kg	
CE4-01			CE5-03		
DIŞ CAM FİTİLİ - 3 mm (BASKI KAPAK FİTİLİ) OUTER GLAZING GASKET	KOLİ MİKTARI/Package 210 mt / 15 kg		KASET DERZ FİTİLİ SASH GASKET	KOLİ MİKTARI/Package 15 kg	
KC 02			CE6-01		
KAMA CAM FİTİLİ - 2mm INNER GLAZING GASKET	KOLİ MİKTARI/Package 100 mt / 4,5 kg		DERZ FİTİLİ CENTRAL GASKET	KOLİ MİKTARI/Package 200 mt / 15 kg	
CE2-01			CE6-02		
ORTA BASKI FİTİLİ-5,2mm CENTRAL EPDM GASKET	KOLİ MİKTARI/Package 150 mt / 15 kg		SİLİKON CEPHE ORTA FİTİLİ CENTRAL EPDM GASKET	KOLİ MİKTARI/Package 15 kg	

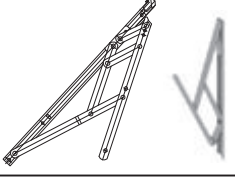

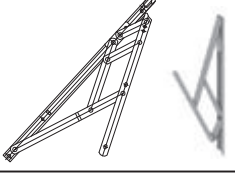

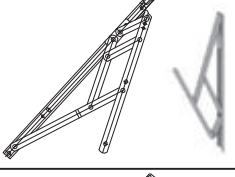

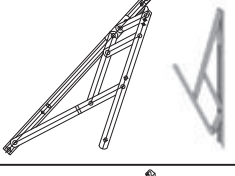
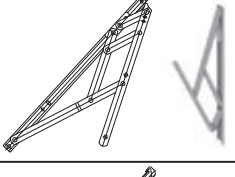
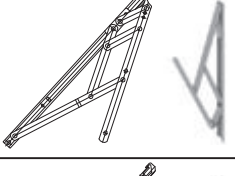
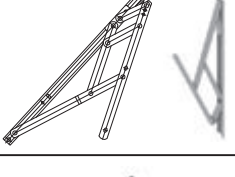



AKSESUAR LİSTESİ - ACCESSORIES LIST

CE7-01			GC2-125		
KASA FİTİLİ SASH GASKET	KOLİ MİKTARI/Package 110 mt / 15 kg		GENLEŞME CONTASI (U TİPİ BAĞLANTI-125mm) GASKET FOR T JOINT	KOLİ MİKTARI/Package Adet / Piece	
CE8-01			ASI-YK 150		
KULAKLI CAM FİTİLİ -9,6 INNER GLAZING GASKET	KOLİ MİKTARI/Package 15 kg		GENLEŞME CONTASI (KIZAKLI GEÇME) GASKET FOR T JOINT	KOLİ MİKTARI/Package Adet / Piece	
CE8-02			SG40-19142		
KULAKLI CAM FİTİLİ -3,8 INNER GLAZING GASKET	KOLİ MİKTARI/Package 15 kg		SİLİKON CEPHE KASET DESTEK - ÜST ALM. SASH SUPPORT - TOP	KOLİ MİKTARI/Package Adet / Piece	
CE9-01			PF50-19142		
KULAKLI İÇ CAM FİTİLİ INNER GLAZING GASKET	KOLİ MİKTARI/Package 200 mt / 15 kg		SİLİKON CEPHE KASET DESTEK - ALT PVC SASH SUPPORT-BOTTOM	KOLİ MİKTARI/Package Adet / Piece	
PF50-M01			PF50-060		
ORTA PVC BASKI - 8,5mm PVC PROFILE	KOLİ MİKTARI/Package 6 mt / Adet / Piece		SİLİKON CEPHE KASET YAN DESTEK - PVC SASH SUPPORT- SIDE	KOLİ MİKTARI/Package Adet / Piece	
PF50-M02			PF50-020		
ORTA PVC BASKI -16mm PVC PROFILE	KOLİ MİKTARI/Package 6 mt / Adet / Piece		CEPHE YATAY PROFİL UZATMA PARÇASI - PVC TRANSOM LENGTHEN	KOLİ MİKTARI/Package Adet / Piece	
GC2-050			SG100-04314		
GENLEŞME CONTASI (U TİPİ BAĞLANTI-50mm) GASKET FOR T JOINT	KOLİ MİKTARI/Package Adet / Piece		CAM TAKOZU GLASS SUPPORT	KOLİ MİKTARI/Package Adet / Piece	
GC2-065			SG100-34425		
GENLEŞME CONTASI (U TİPİ BAĞLANTI-65mm) GASKET FOR T JOINT	KOLİ MİKTARI/Package Adet / Piece		CAM TAKOZU GLASS SUPPORT	KOLİ MİKTARI/Package Adet / Piece	
GC2-080			SG100-43814		
GENLEŞME CONTASI (U TİPİ BAĞLANTI-80mm) GASKET FOR T JOINT	KOLİ MİKTARI/Package Adet / Piece		CAM TAKOZU GLASS SUPPORT	KOLİ MİKTARI/Package Adet / Piece	
GC2-105			FC50-KT 01		
GENLEŞME CONTASI (U TİPİ BAĞLANTI-105mm) GASKET FOR T JOINT	KOLİ MİKTARI/Package Adet / Piece		KÖŞE BAĞLANTI-PVC CORNER JOINT	KOLİ MİKTARI/Package	

AKSESUAR LİSTESİ - ACCESSORIES LIST

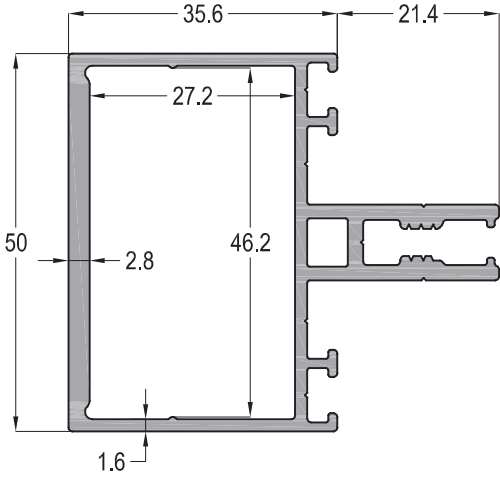
FX40-17004			ASI-KT 1106		
TESPİT MONTAJ PARÇASI <i>FIXING ACCESSORIES</i>	KOLİ MİKTARI/Package Adet / Piece		KÖŞE BAĞLANTI <i>CORNER JOINT</i>	KOLİ MİKTARI/Package Adet / Piece	
FX40-12003			ASI-KT 1126		
TESPİT MONTAJ PARÇASI <i>FIXING ACCESSORIES</i>	KOLİ MİKTARI/Package Adet / Piece		KÖŞE BAĞLANTI <i>CORNER JOINT</i>	KOLİ MİKTARI/Package Adet / Piece	
FX40-26622			ASI-KT 2308		
TESPİT MONTAJ PARÇASI <i>FIXING ACCESSORIES</i>	KOLİ MİKTARI/Package Adet / Piece		KÖŞE BAĞLANTI <i>CORNER JOINT</i>	KOLİ MİKTARI/Package Adet / Piece	
FX40-02330			ASI-KT 2660		
TESPİT MONTAJ PARÇASI <i>FIXING ACCESSORIES</i>	KOLİ MİKTARI/Package Adet / Piece		KÖŞE BAĞLANTI <i>CORNER JOINT</i>	KOLİ MİKTARI/Package Adet / Piece	
FX40-22020			ASI-PB 2326		
TESPİT MONTAJ PARÇASI <i>FIXING ACCESSORIES</i>	KOLİ MİKTARI/Package Adet / Piece		PİMLİ KÖŞE BAĞLANTI <i>CORNER JOINT</i>	KOLİ MİKTARI/Package Adet / Piece	
ASI-KT 0807			ASI-PB 1126		
KÖŞE BAĞLANTI <i>CORNER JOINT</i>	KOLİ MİKTARI/Package Adet / Piece		PİMLİ KÖŞE BAĞLANTI <i>CORNER JOINT</i>	KOLİ MİKTARI/Package Adet / Piece	
ASI-KT 0815			ASI-PB 0410		
KÖŞE BAĞLANTI <i>CORNER JOINT</i>	KOLİ MİKTARI/Package Adet / Piece		KASA KÖŞE BAĞLANTI <i>CORNER JOINT</i>	KOLİ MİKTARI/Package Adet / Piece	
ASI-KT 1610			ASI-PB 0417		
KÖŞE BAĞLANTI <i>CORNER JOINT</i>	KOLİ MİKTARI/Package Adet / Piece		KASA KÖŞE BAĞLANTI <i>CORNER JOINT</i>	KOLİ MİKTARI/Package Adet / Piece	
ASI-KT 1628			ASI-SB 19.1		
KÖŞE BAĞLANTI <i>CORNER JOINT</i>	KOLİ MİKTARI/Package Adet / Piece		KÖŞE GÖNYESİ <i>CORNER ALIGNMENT</i>	KOLİ MİKTARI/Package Adet / Piece	
ASI-KT 1635			ASI-FUJI 2000		
KÖŞE BAĞLANTI <i>CORNER JOINT</i>	KOLİ MİKTARI/Package Adet / Piece		AYARLI KÖŞE GÖNYESİ <i>CORNER ALIGNMENT</i>	KOLİ MİKTARI/Package Adet / Piece	


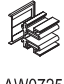
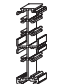
AKSESUAR LİSTESİ - ACCESSORIES LIST

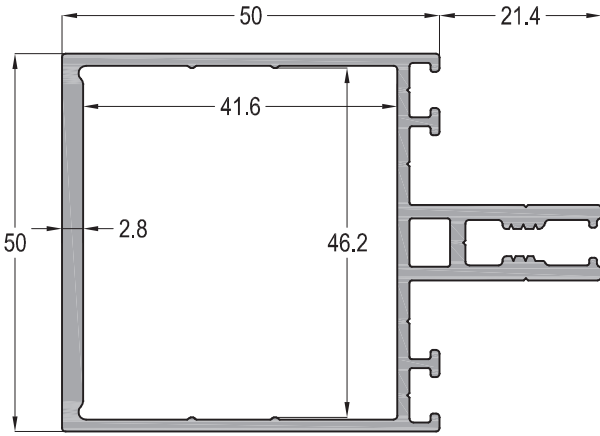
FC50-CWA 16			ASI-RP 001		
KANAT MAKASI -16 INCH FACADE RESTRICTOR	KOLİ MİKTARI/Package Adet / Piece		AYARLI TİJ PİMİ ADJUSTABLE LOCKING PAWL	KOLİ MİKTARI/Package Adet / Piece	
FC50-CWA 18			ASI-RS 002		
KANAT MAKASI -18 INCH FACADE RESTRICTOR	KOLİ MİKTARI/Package Adet / Piece		PİM KARŞILIĞI ROD PAWL STRIKE	KOLİ MİKTARI/Package Adet / Piece	
FC50-CWA 20			FC50-CD 01		
KANAT MAKASI-20 INCH FACADE RESTRICTOR	KOLİ MİKTARI/Package Adet / Piece		KÖŞE İLETİŞİM PARÇASI CORNER DRIVE	KOLİ MİKTARI/Package Adet / Piece	
FC50-CWA 22					
KANAT MAKASI-22 INCH FACADE RESTRICTOR	KOLİ MİKTARI/Package Adet / Piece				
FC50-CWA 24					
KANAT MAKASI-24 INCH FACADE RESTRICTOR	KOLİ MİKTARI/Package Adet / Piece				
FC50-CWA 26					
KANAT MAKASI-26 INCH FACADE RESTRICTOR	KOLİ MİKTARI/Package Adet / Piece				
FC50-CWA 28					
KANAT MAKASI-28 INCH FACADE RESTRICTOR	KOLİ MİKTARI/Package Adet / Piece				
FC50-LA 01					
KANAT LİMİTLEME KOLU LIMITATION ARM	KOLİ MİKTARI/Package Adet / Piece				
FC50-WH 01					
KIVRIK PENCERE KOLU WINDOW HANDLE	KOLİ MİKTARI/Package Adet / Piece				
FC50-WH A01					
KOL İLETİŞİM PARÇASI WINDOW HANDLE CONNECTOR	KOLİ MİKTARI/Package Adet / Piece				




PROFİL DETAYLARI
PROFILE DETAILS

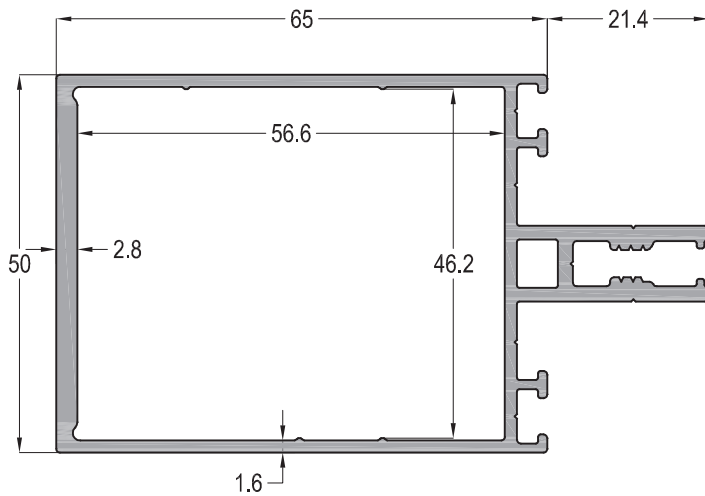


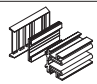




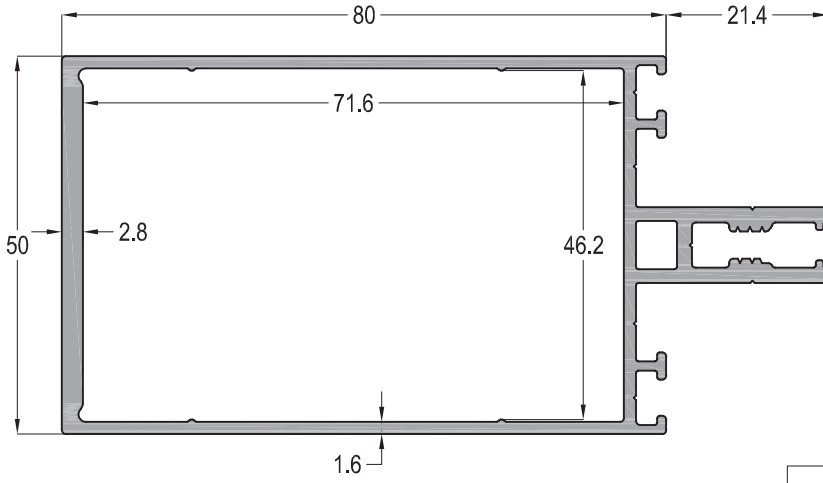
FC50-211-16			Jx cm ⁴	Jy cm ⁴
			14,43	10,90
 AW0725-TK ASI-YK 150	 AW0725 ---	 AW4526	AĞIRLIK / Weight	
			1,241 kg/mt	

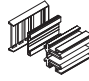




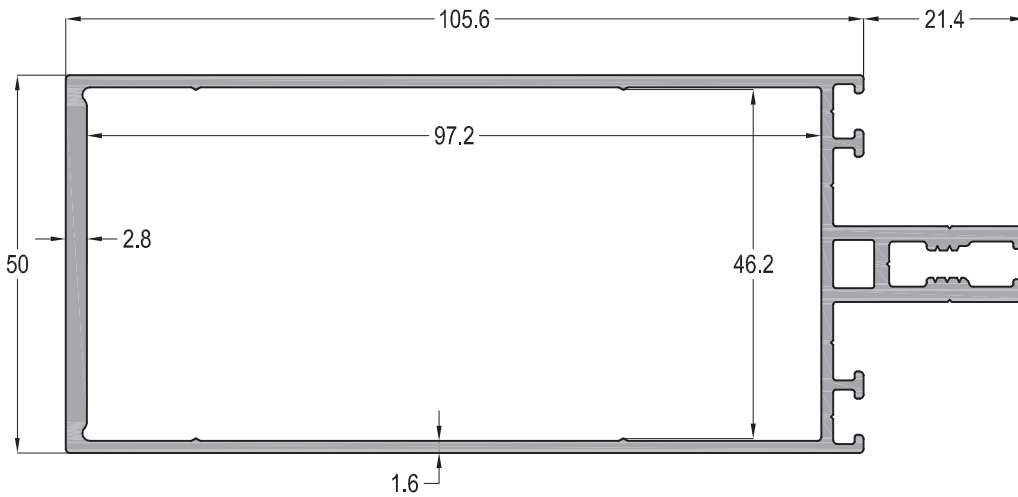
FC50-212-16			Jx cm ⁴	Jy cm ⁴
			27,35	13,62
 AW0741-TK ASI-YK 150	 AW0741 GC2-050	 AW4541	AĞIRLIK / Weight	
			1,367 kg/mt	






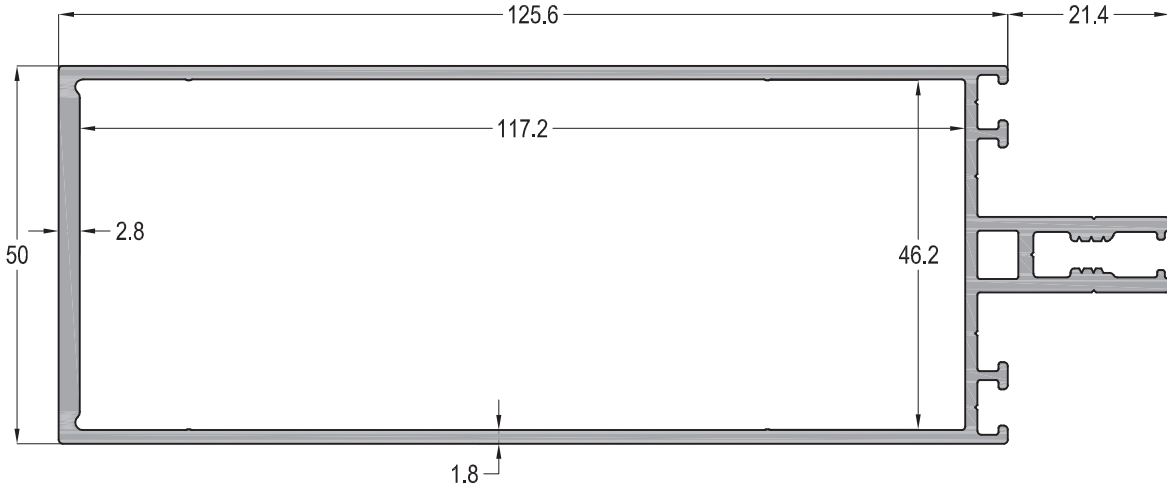
FC50-313-16			Jx cm ⁴	Jy cm ⁴
			46,33	16,43
 AW0756-TK ASI-YK 150	 AW0756 GC2-065	 AW4556	AĞIRLIK / Weight	
			1,497 kg/mt	



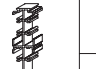


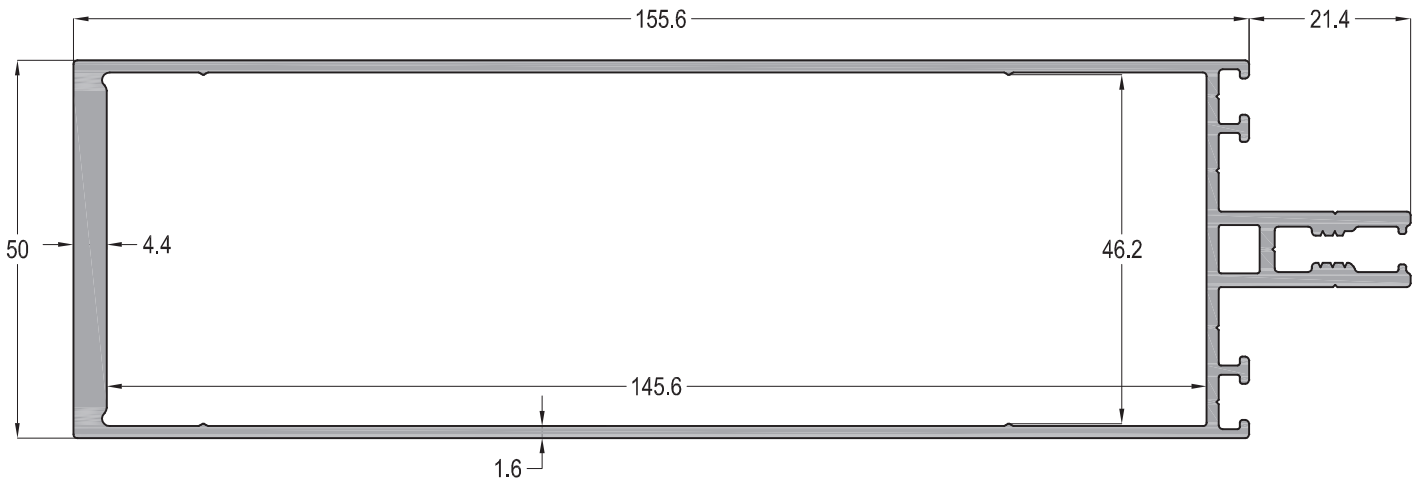
FC50-213-16			Jx cm ⁴	Jy cm ⁴
			71,50	19,24
 AW0771-TK ASI-YK 150	 AW0771 GC2-080	 AW4571	AĞIRLIK / Weight	
			1,626 kg/mt	






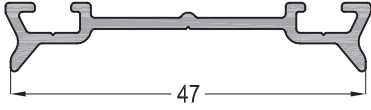
FC50-214-16			Jx cm ⁴	Jy cm ⁴
			130,25	24,04
 AW0796-TK ASI-YK 150	 AW0796 GC2-105	 AW4596	AĞIRLIK / Weight	
			1,849 kg/mt	



FC50-215-16			Jx cm ⁴	Jy cm ⁴
			197,20	30,30
			AĞIRLIK / Weight	
			2,148 kg/mt	



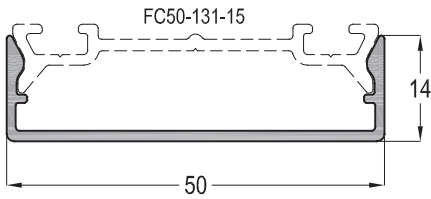
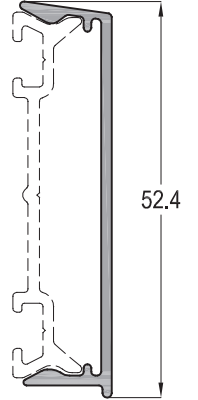
FC50-217-17			Jx cm ⁴	Jy cm ⁴
			359,28	34,78
			AĞIRLIK / Weight	
			2,485 kg/mt	



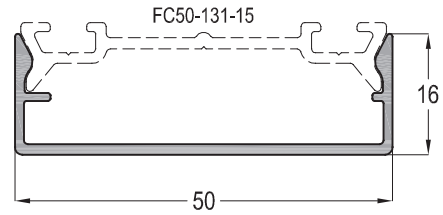
FC50-131-15
AĞIRLIK / Weight
0,305 kg/mt

FC50-131-15

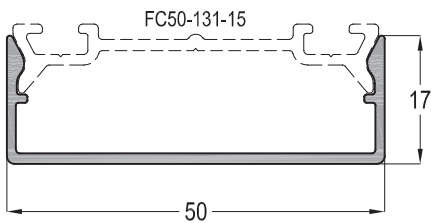
FC50-038-14
AĞIRLIK / Weight
0,284 kg/mt



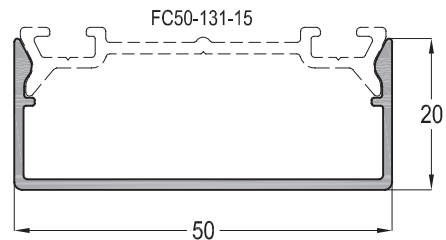
FC50-037-14
AĞIRLIK / Weight
0,296 kg/mt



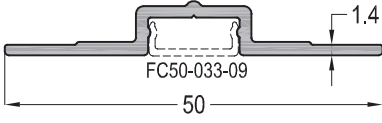
FC50-032-14
AĞIRLIK / Weight
0,314 kg/mt



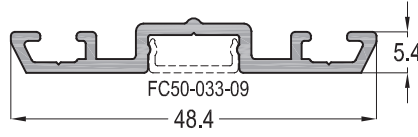
FC50-031-14
AĞIRLIK / Weight
0,315 kg/mt



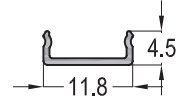
FC50-036-14
AĞIRLIK / Weight
0,335 kg/mt



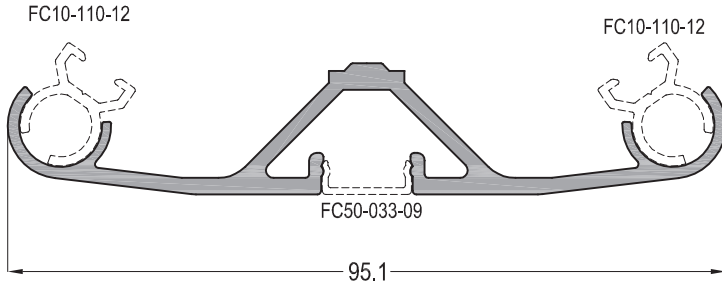
FC50-132-14
AĞIRLIK / Weight
0,257 kg/mt



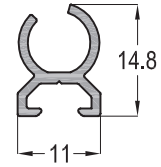
FC50-135-15
AĞIRLIK / Weight
0,322 kg/mt



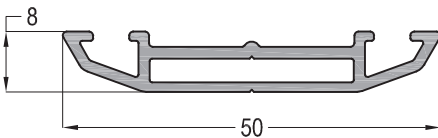
FC50-033-09
AĞIRLIK / Weight
0,043 kg/mt



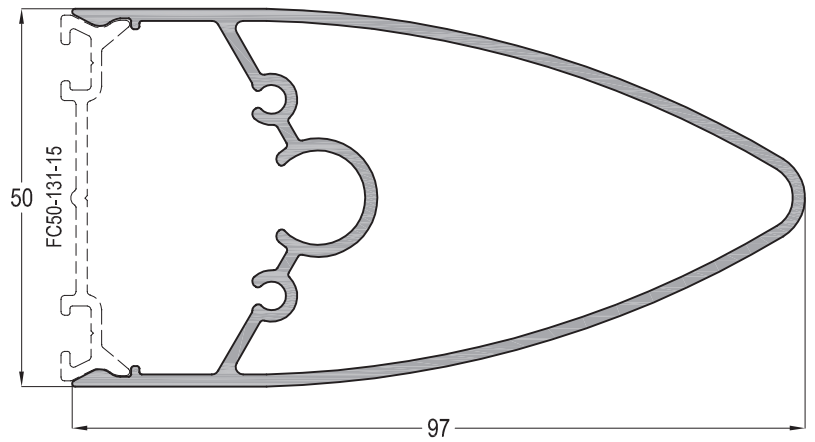
FC50-039-20
AĞIRLIK / Weight
0,867 kg/mt



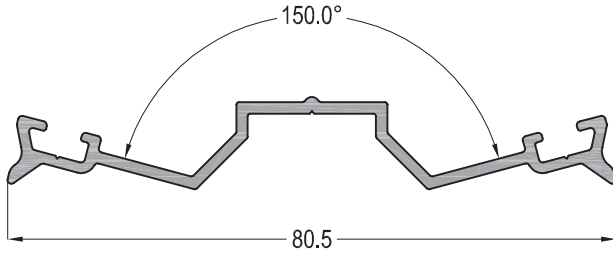
FC10-110-12
AĞIRLIK / Weight
0,132 kg/mt



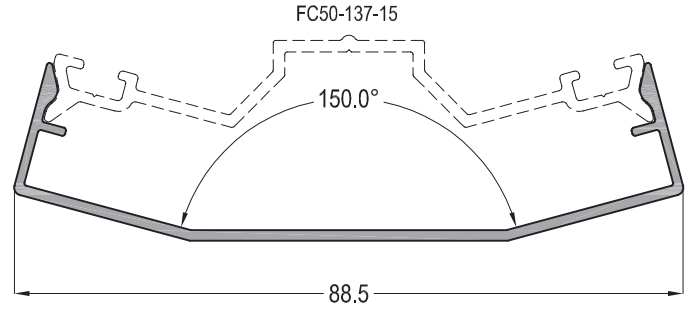
FC50-139-16
AĞIRLIK / Weight
0,401 kg/mt



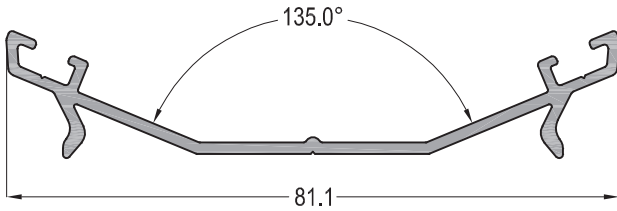
FC50-035-14
AĞIRLIK / Weight
1,263 kg/mt



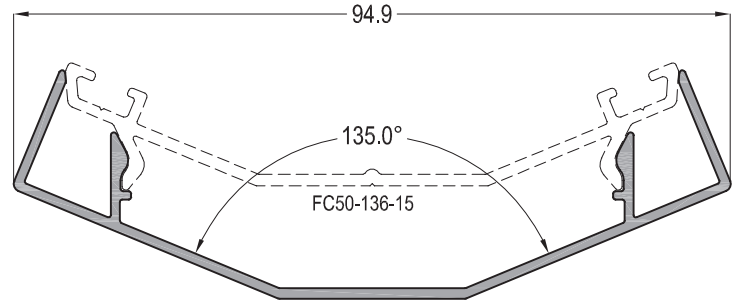
FC50-137-15
AĞIRLIK / Weight
0,486 kg/mt



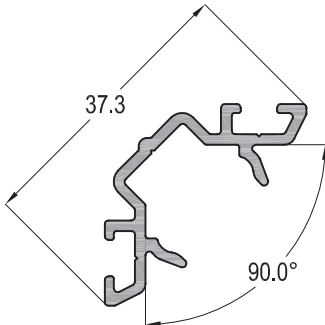
FC50-037-15
AĞIRLIK / Weight
0,486 kg/mt



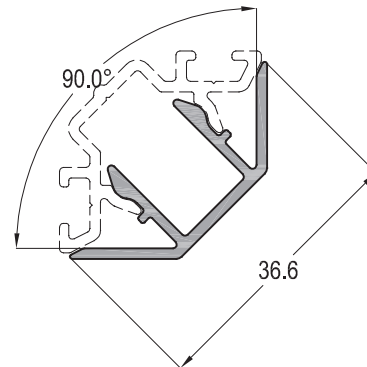
FC50-136-15
AĞIRLIK / Weight
0,514 kg/mt



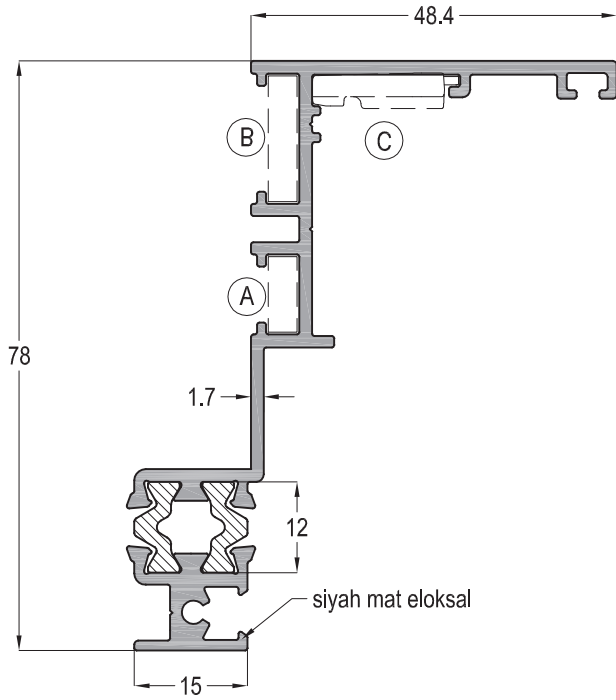
FC50-136-14
AĞIRLIK / Weight
0,570 kg/mt



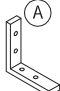


FC50-133-14
AĞIRLIK / Weight
0,305 kg/mt

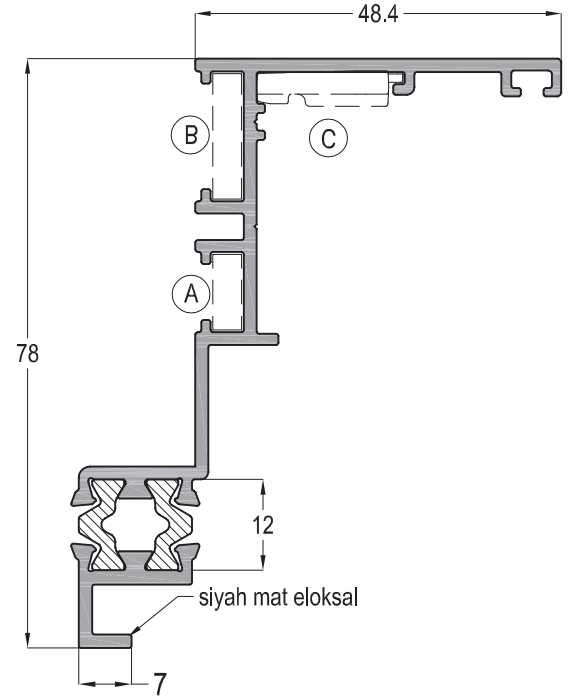


FC50-034-15
AĞIRLIK / Weight
0,278 kg/mt

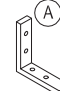




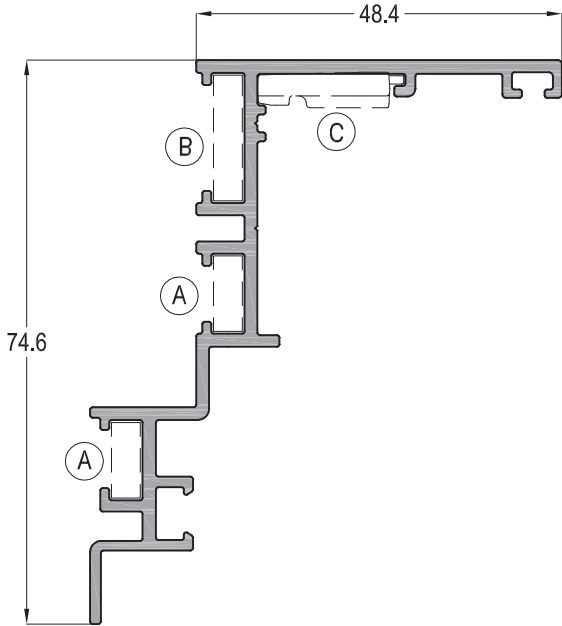
FC50-121-15

			AĞIRLIK / Weight
ASI-PB 0410	ASI-PB 0417	ASI-FUJI 2000	1,145 kg/mt

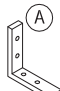
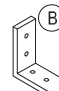



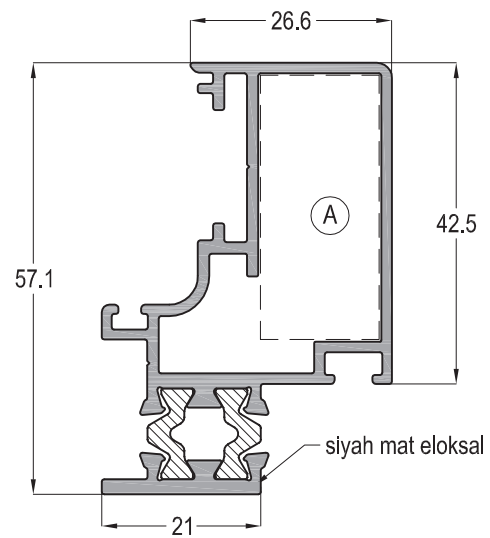
FC50-221-15

			AĞIRLIK / Weight
ASI-PB 0410	ASI-PB 0417	ASI-FUJI 2000	1,085 kg/mt



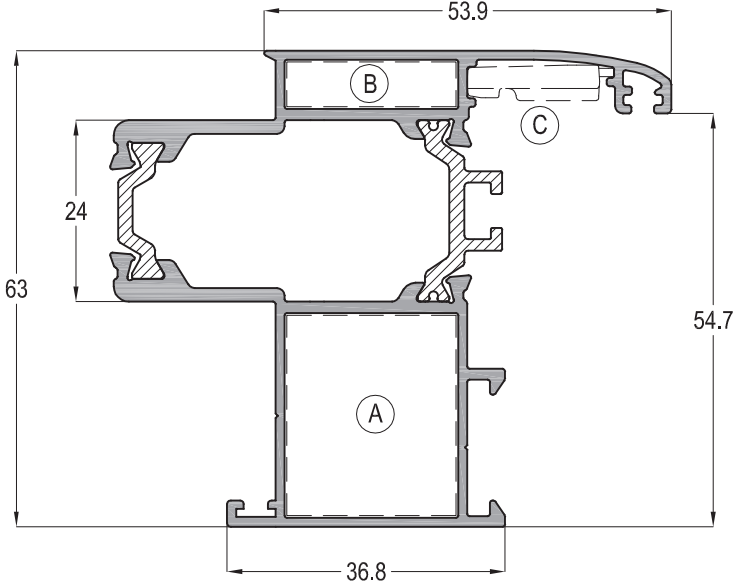
FC50-122-18

			AĞIRLIK / Weight
ASI-PB 0410	ASI-PB 0417	ASI-FUJI 2000	0,893 kg/mt



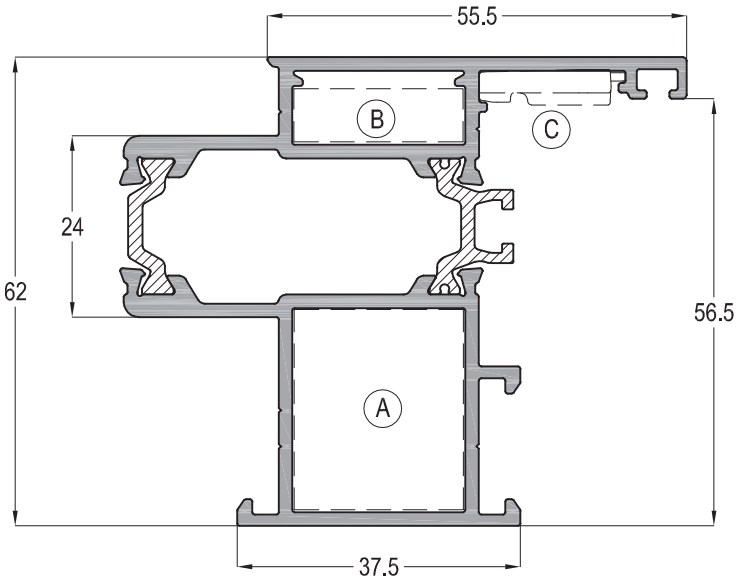
FC50-323-15

	AĞIRLIK / Weight
ASI-KT 1635	1,050 kg/mt



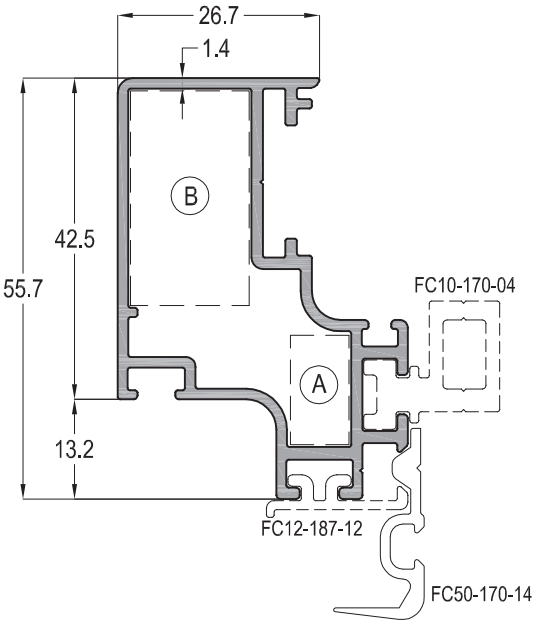
TE62 47



			AĞIRLIK / Weight
			1,413 kg/mt

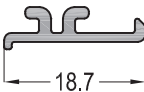


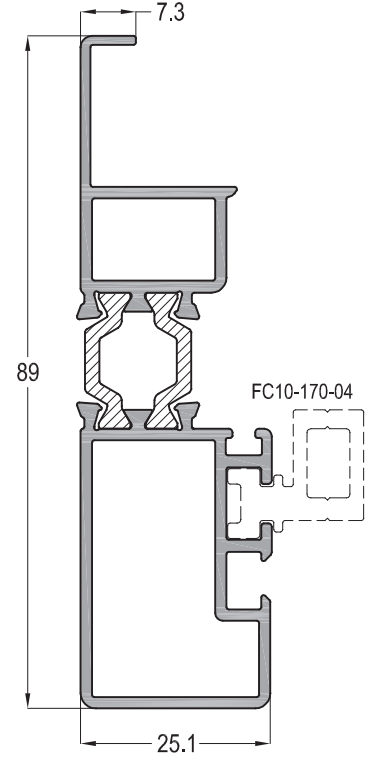
TH62 47

			AĞIRLIK / Weight
			1,699 kg/mt

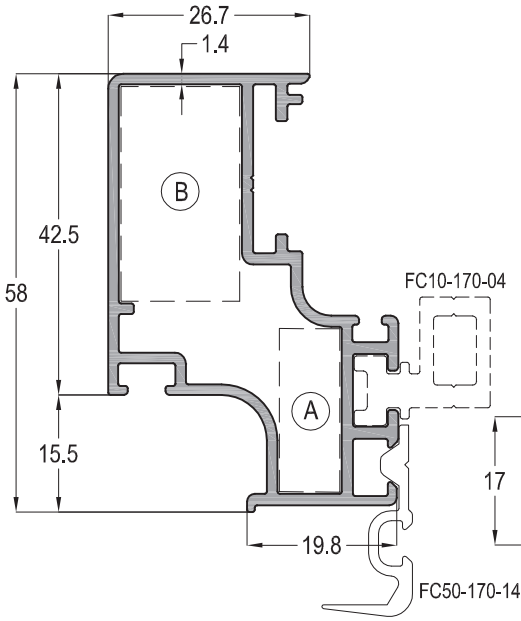




FC50-021-15		AĞIRLIK / Weight
 ASI-KT 0815	 ASI-KT 1628	0,841 kg/mt

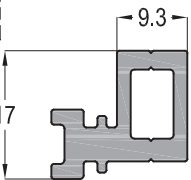
FC12-187-12 (Sadece Mat Siyah Eloksal)		AĞIRLIK / Weight
		0,109 kg/mt

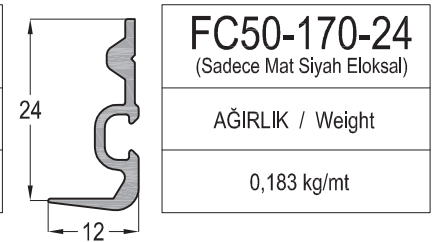


FC50-041-15		AĞIRLIK / Weight
		1,140 kg/mt

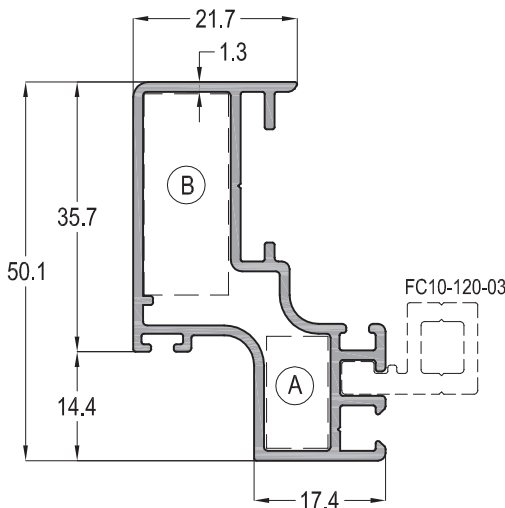



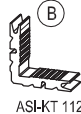
FC50-022-15 (Sadece Mat Eloksal)		AĞIRLIK / Weight
 ASI-KT 0822	 ASI-KT 1628	0,874 kg/mt

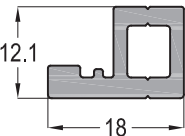
FC10-170-04		AĞIRLIK / Weight
		0,373 kg/mt

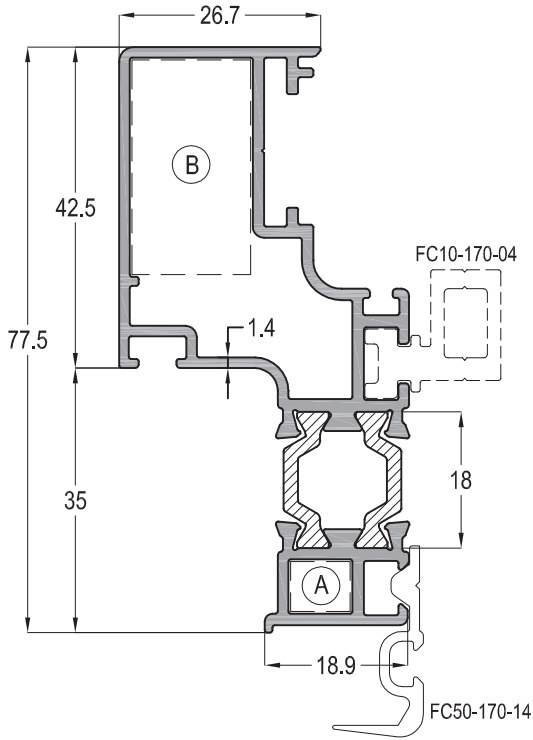


FC50-170-24 (Sadece Mat Siyah Eloksal)		AĞIRLIK / Weight
		0,183 kg/mt

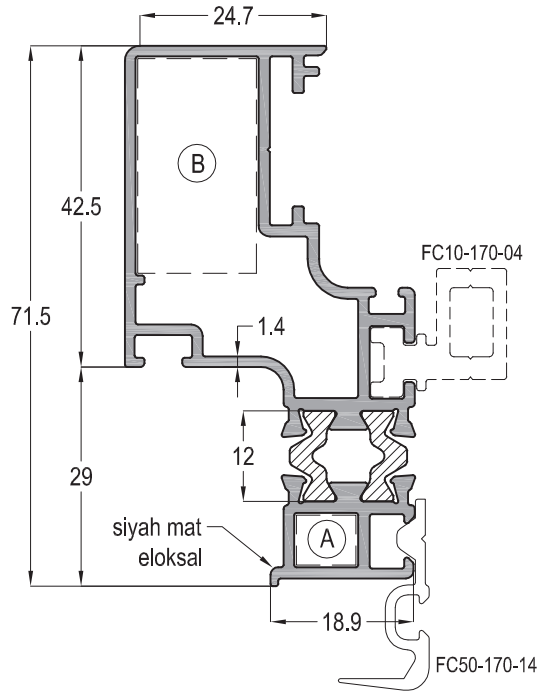


FC50-025-13 (Sadece Mat Eloksal)		AĞIRLIK / Weight
 ASI-KT 0815	 ASI-KT 1126	0,674 kg/mt

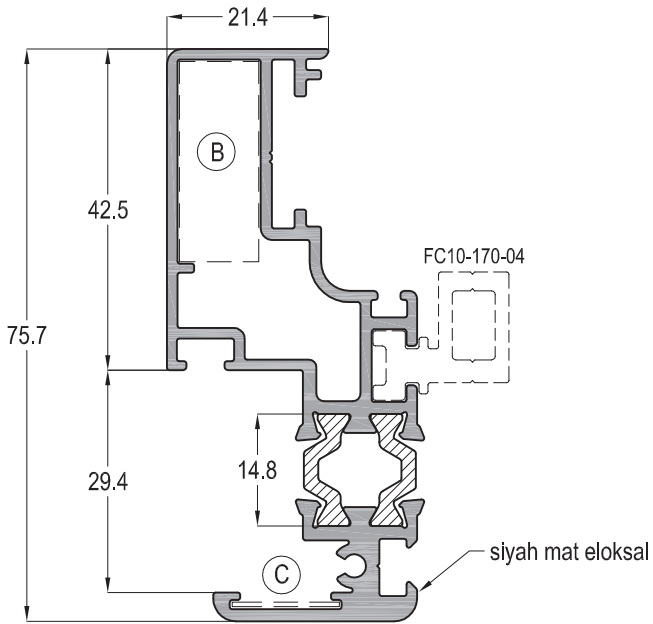
FC10-120-03		AĞIRLIK / Weight
		0,285 kg/mt



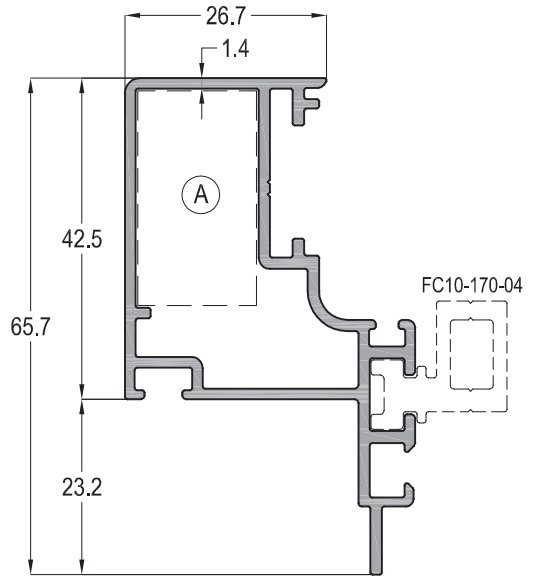
FC50-023-15		
		AĞIRLIK / Weight
ASI-KT 0807	ASI-KT 1628	1,238 kg/mt



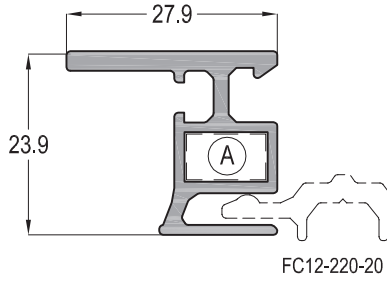
FC50-123-15		
		AĞIRLIK / Weight
ASI-KT 0807	ASI-KT 1628	1,215 kg/mt



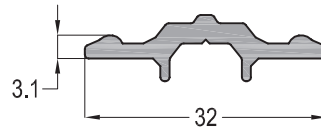
FC50-223-15		
		AĞIRLIK / Weight
ASI-PB 1126	ASI-SB 19.1	1,315 kg/mt



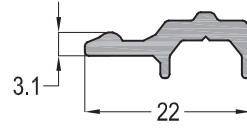
FC50-024-15	
	AĞIRLIK / Weight
ASI-KT 1628	0,850 kg/mt



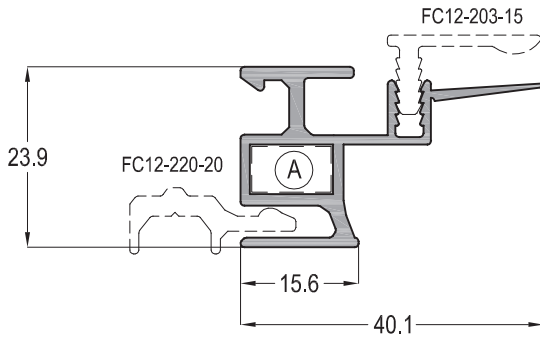
FC12-239-13 (Sadece Mat Eloksal)	
	AĞIRLIK / Weight
	0,475 kg/mt



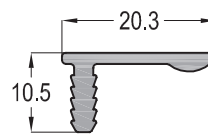
FC12-320-20	
AĞIRLIK / Weight	
0,263 kg/mt	



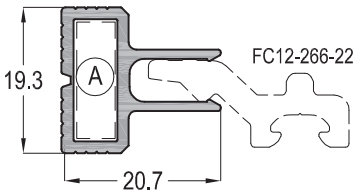
FC12-220-20	
AĞIRLIK / Weight	
0,193 kg/mt	



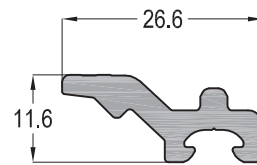
FC12-401-13 (Sadece Mat Eloksal)	
	AĞIRLIK / Weight
	0,467 kg/mt



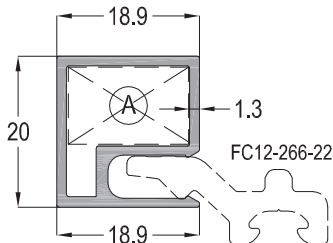
FC12-203-15	
AĞIRLIK / Weight	
0,162 kg/mt	



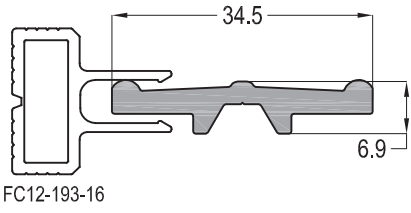
FC12-193-16 (Sadece Mat Siyah Eloksal)	
	AĞIRLIK / Weight
	0,287 kg/mt



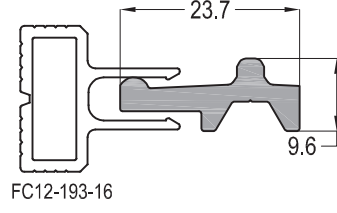
FC12-266-22	
AĞIRLIK / Weight	
0,344 kg/mt	



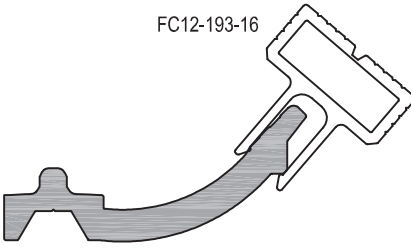
FC12-193-06 (Sadece Mat Eloksal)	
	AĞIRLIK / Weight
	0,304 kg/mt



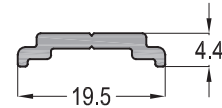
FC12-034-30
AĞIRLIK / Weight
0,350 kg/mt



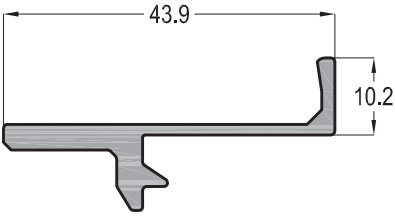
FC12-023-30
AĞIRLIK / Weight
0,275 kg/mt



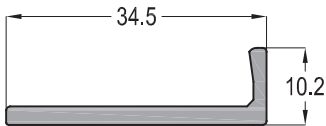
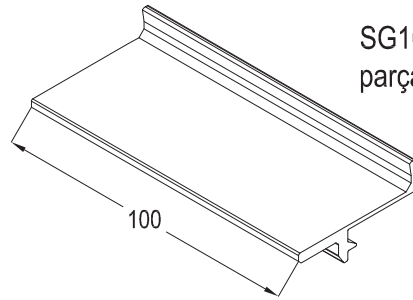
FC12-039-40
AĞIRLIK / Weight
0,529 kg/mt



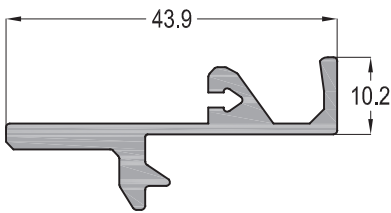
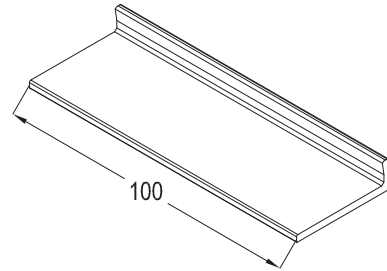
FC12-195-20
AĞIRLIK / Weight
0,120 kg/mt



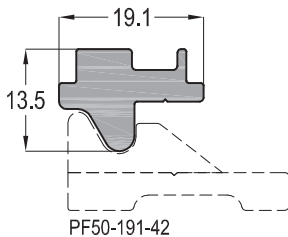
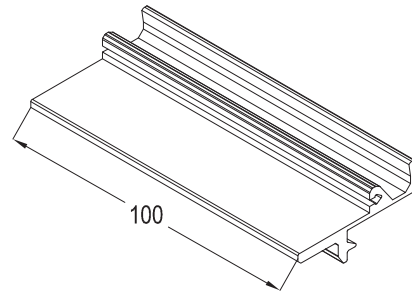
FC12-043-14
AĞIRLIK / Weight
0,397 kg/mt



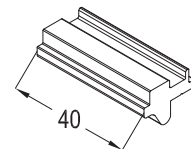
FC12-344-25
AĞIRLIK / Weight
0,270 kg/mt

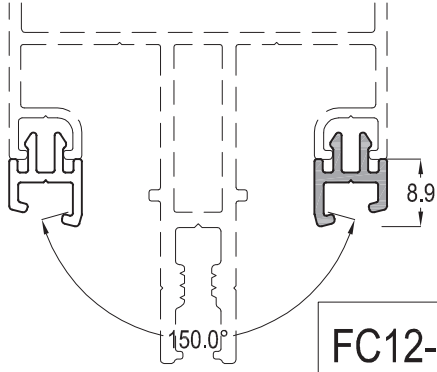


FC12-438-14
AĞIRLIK / Weight
0,491 kg/mt



FC12-191-42
AĞIRLIK / Weight
0,355 kg/mt

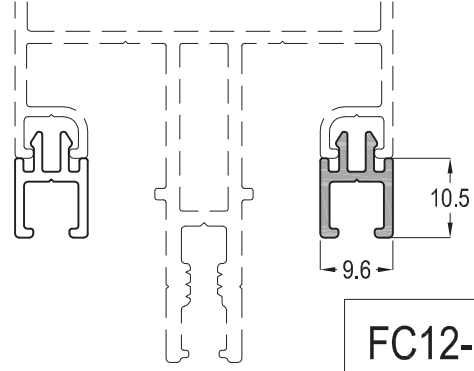




FC12-067-12

AĞIRLIK / Weight

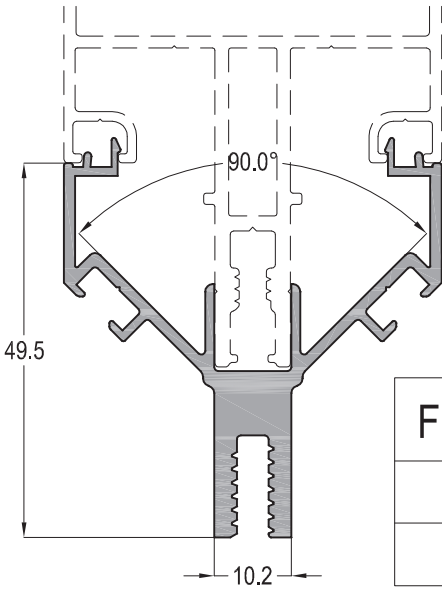
0,115 kg/mt



FC12-117-12

AĞIRLIK / Weight

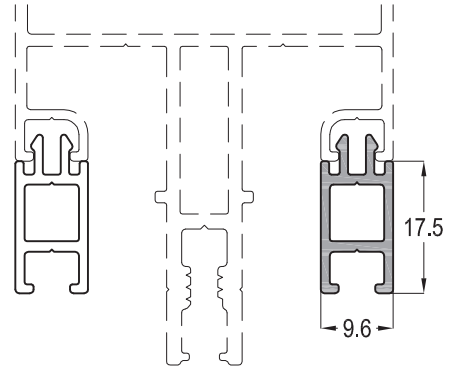
0,133 kg/mt



FC50-134-15

AĞIRLIK / Weight

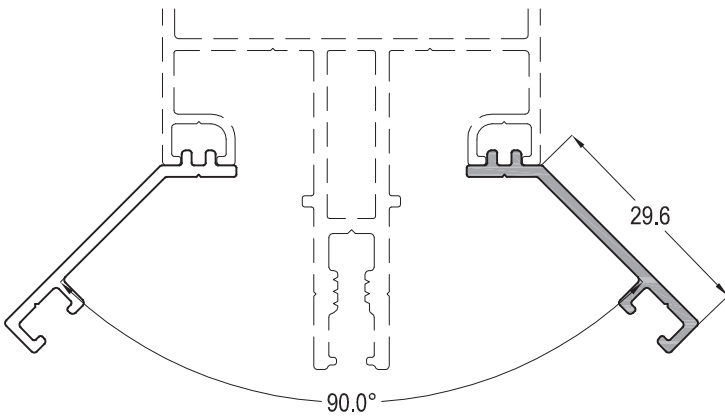
0,976 kg/mt



FC12-177-12

AĞIRLIK / Weight

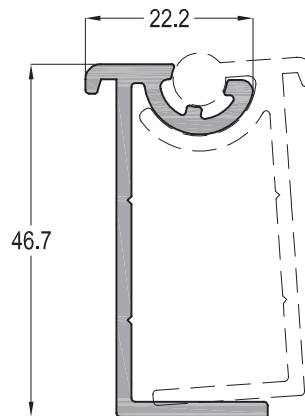
0,206 kg/mt



FC12-036-15

AĞIRLIK / Weight

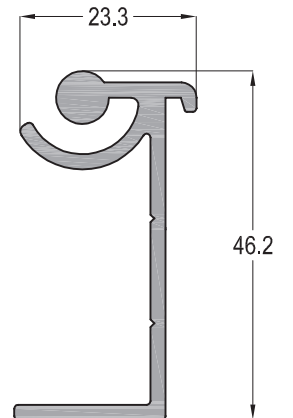
0,206 kg/mt



FC12-200-20

AĞIRLIK / Weight

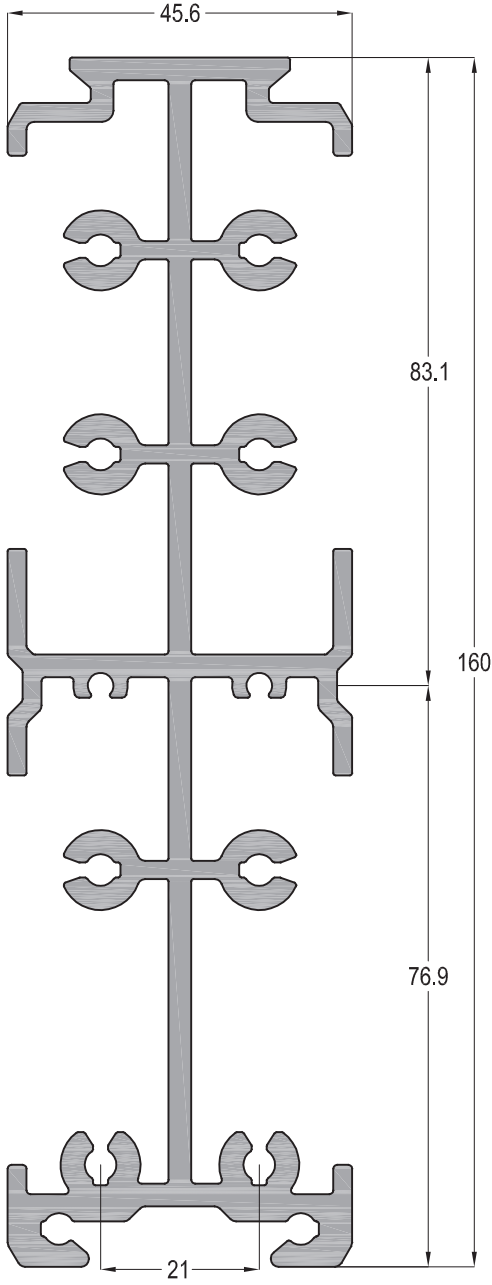
0,532 kg/mt



FC12-210-20

AĞIRLIK / Weight

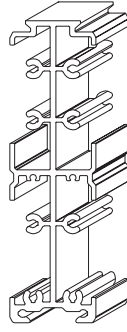
0,624 kg/mt



FC10-160-03

AĞIRLIK / Weight

4,664 kg/mt

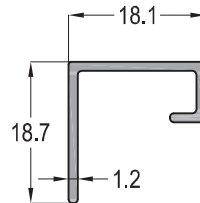
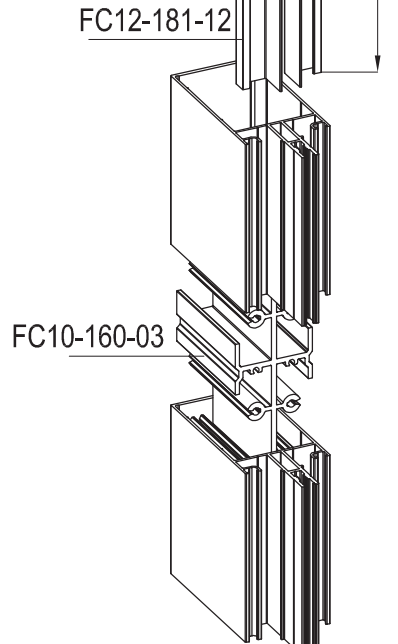
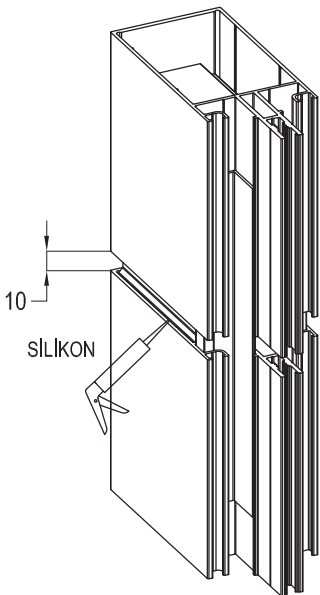


PARÇA KODU
Accessories code

**DÜŞEY BAĞLANTI / DİLATASYON PROFİLİ SEÇİM
TABLOSU**

Accessories Selection Table For Vertical Joint

PROFİL KODU Profile code	PARÇA KODU Accessories code	KESİM ÖLÇÜSÜ Cutting Size (mm)
FC50-011-16	AW4510	10,5
FC50-012-16	AW4530	30,5
FC50-013-16	AW4560	60,3
*FC50-113-16	AW4560	60,3
FC50-111-16	AW4560	60,3
FC50-010-16	AW4570	70,3
FC50-014-16	AW4580	80,3
*FC50-114-16	AW4580	80,3
FC50-015-16	AW4598	99
*FC50-115-16	AW4598	99
FC50-016-17	AW4518	118,5
FC50-017-18	AW4512	120,5
FC50-211-16	AW4526	26,5
FC50-212-16	AW4541	41
FC50-313-16	AW4556	56
FC50-213-16	AW4571	71
FC50-214-16	AW4596	96,5
FC50-215-16	AW4516	116,5
FC50-217-17	AW4514	145

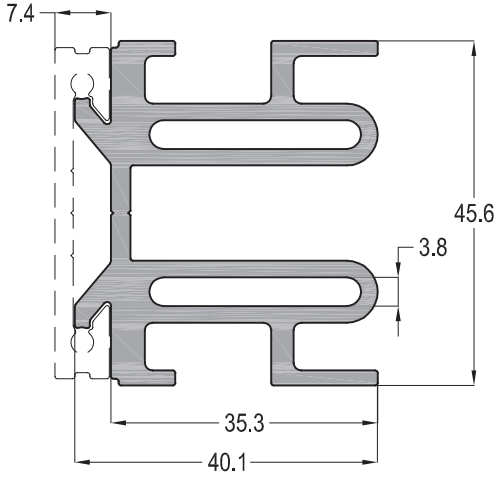


FC12-181-12

AĞIRLIK / Weight

0,149 kg/mt

KIZAKLI (KIRLANGIÇ) GEÇME BAĞLANTI TRANSOM JOINT BY SLIDING



FC10-456-02

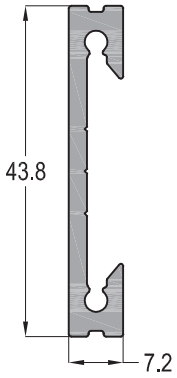
AĞIRLIK / Weight

1,672 kg/mt

FC10-438-02

AĞIRLIK / Weight

0,430 kg/mt

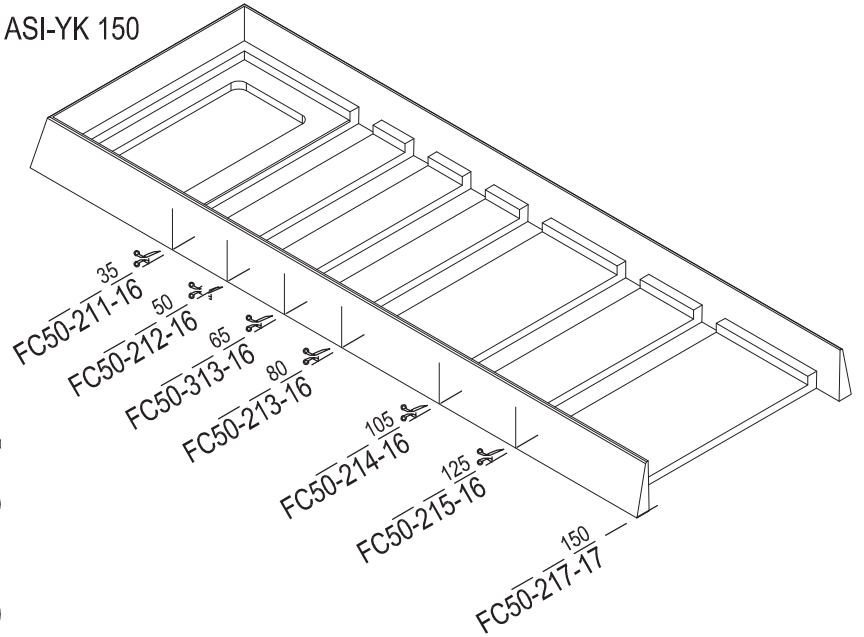


KIZAKLI GEÇME YATAY BAĞLANTI SEÇİM TABLOSU Accessories Selection Table For Transom Sliding Joint

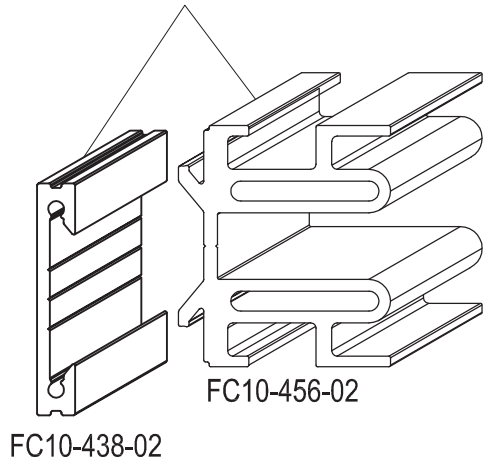
PROFİL KODU Profile code	PARÇA KODU Accessories code	KESİM ÖLÇÜSÜ Cutting Size (mm)
FC50-211-16	AW0725-TK	26,5
FC50-212-16	AW0741-TK	41
FC50-313-16	AW0756-TK	56
FC50-213-16	AW0771-TK	71
FC50-214-16	AW0796-TK	96,5
FC50-215-16	AW0716-TK	116,5
FC50-217-18	AW0745-TK	145

NOT: GENLEŞME CONTASI ASI-YK 150
PROFİL ÖLÇÜSÜNDE KESİLİP KULLANILMALIDIR.

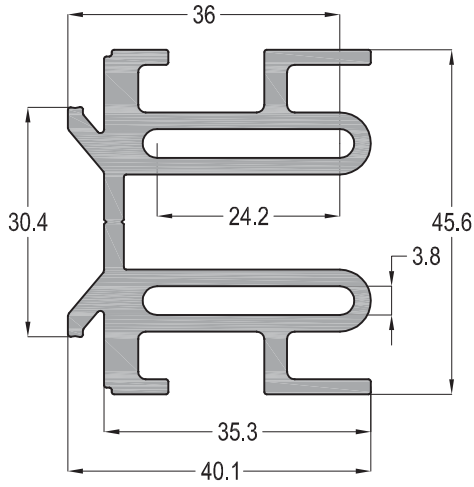
ASI-YK 150



PARÇA KODU : AW07XX-TK
Accessories code



YATAY "U" BAĞLANTI
TRANSOM "U" TYPE JOINT

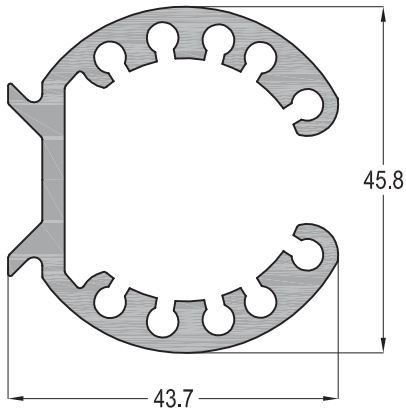
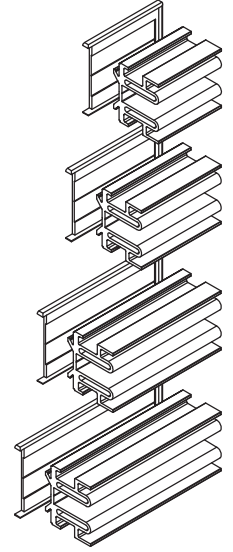


FC10-456-02

AĞIRLIK / Weight

1,672 kg/mt

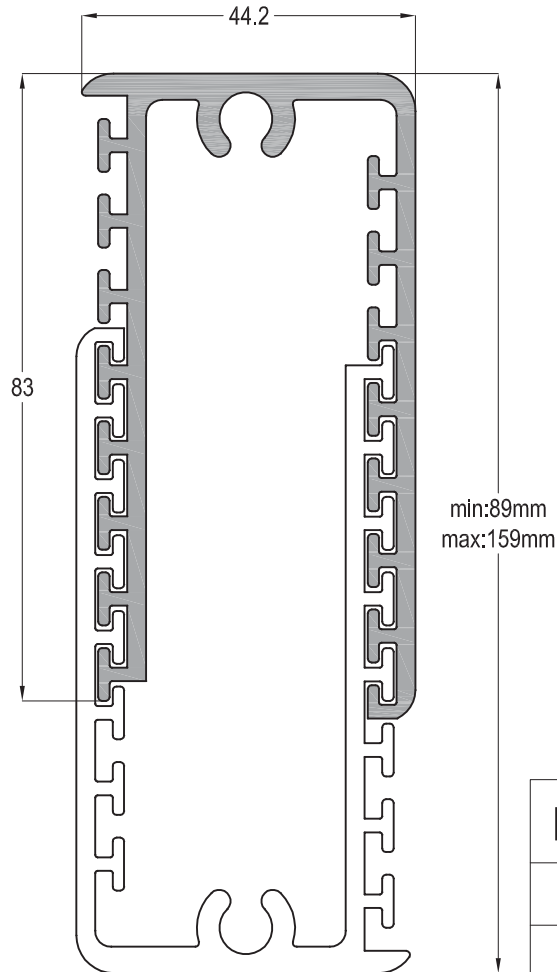
YATAY "U" BAĞLANTI SEÇİM TABLOSU Accessories Selection Table For Transom "U" Joint			
PROFİL KODU Profile code	PARÇA KODU Accessories code	GENLEŞME CONTASI T Joint Gasket	KESİM ÖLÇÜSÜ Cutting Size (mm)
FC50-211-16	AW0725	---	26,5
FC50-212-16	AW0741	GC2-050	41
FC50-313-16	AW0756	GC2-065	56
FC50-213-16	AW0771	GC2-080	71
FC50-214-16	AW0796	GC2-105	96,5
FC50-215-16	AW0716	GC2-125	116,5
FC50-217-18	AW0745	---	145



FC10-462-02

AĞIRLIK / Weight

1,317 kg/mt



FC10-161-25

AĞIRLIK / Weight

2,198 kg/mt

FC50-AST SERİSİ
YATAY/YATAY KERTMESİZ SİSTEM
CURTAIN WALL SYSTEM FC50-AST SERIES

KAPAKLI CEPHE DETAYLARI / FC50-AST1
CURTAIN WALL SYSTEM DETAILS / FC50-AST1

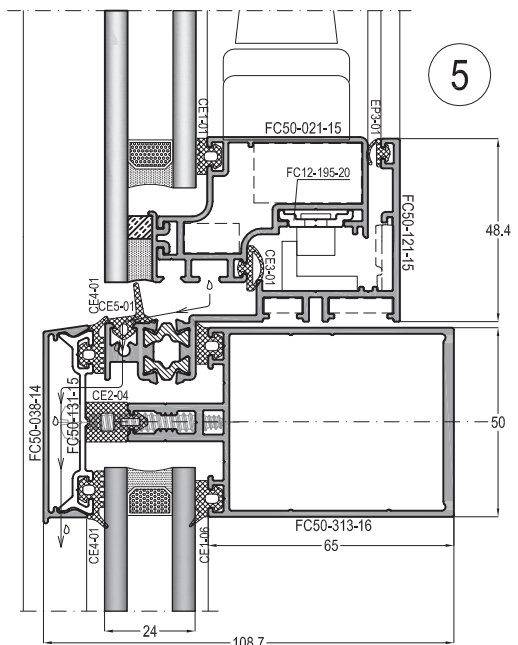
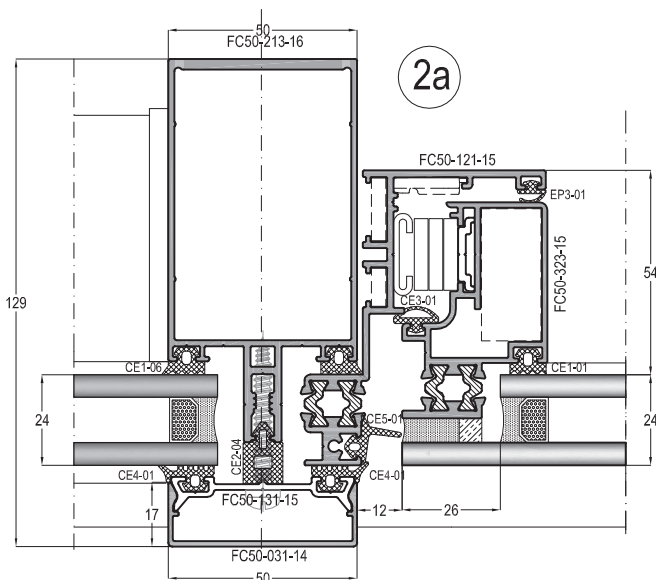
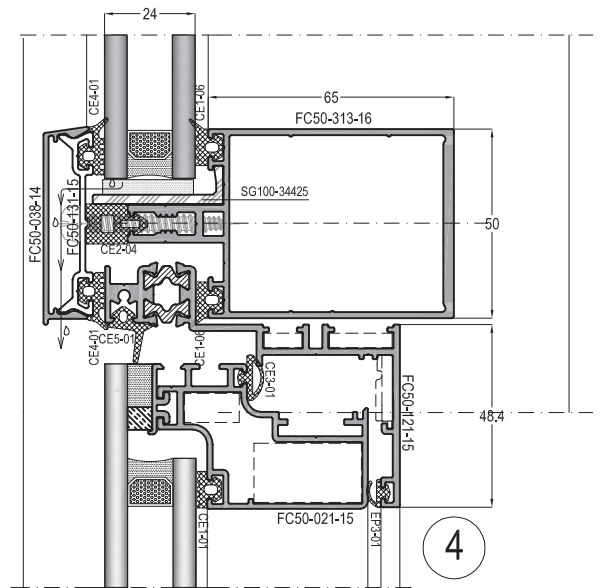
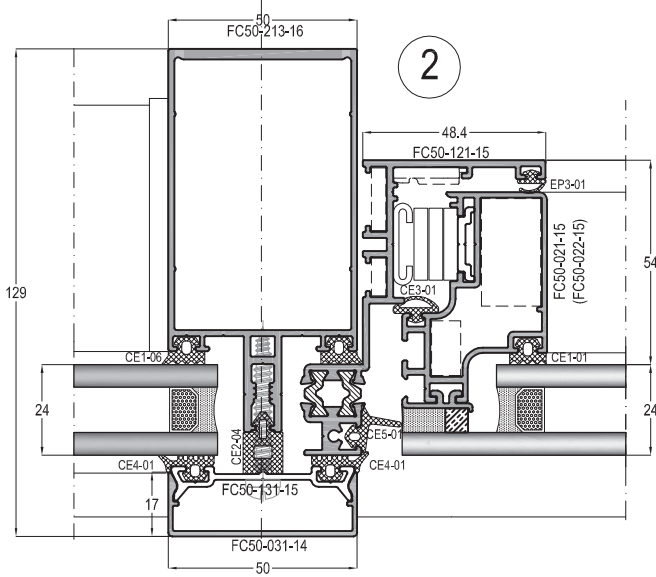
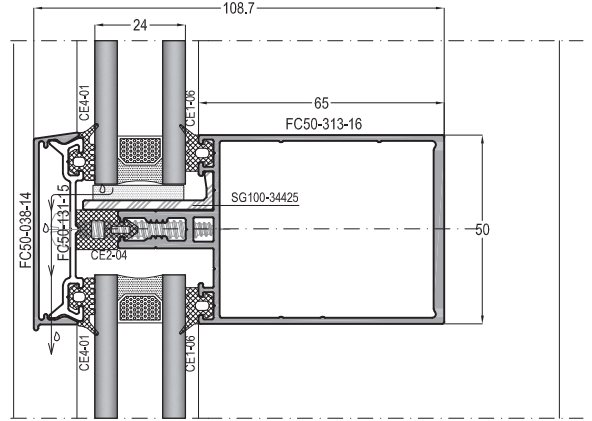
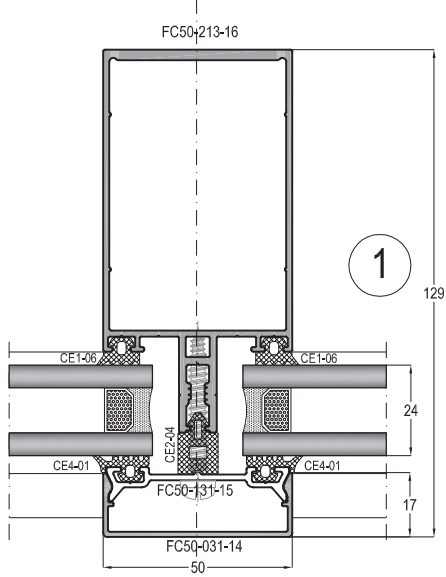
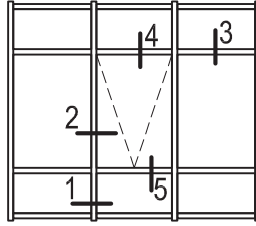
YARI KAPAKLI CEPHE DETAYLARI / FC50-AST2
SEMI COVER CURTAIN WALL SYSTEM DETAILS / FC50-AST2

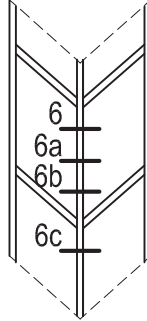
KASETLİ SİLİKON CEPHE DETAYLARI / FC50-AST3
STRUCTUREL SILICONE CURTAIN
WALL SYSTEM DETAILS / FC50-AST3

CAM İÇİ ÇİTALİ SİLİKON CEPHE DETAYLARI / FC50-AST4
4 SIDE STRUCTUREL SILICONE CURTAIN
WALL SYSTEM DETAILS / FC50-AST4

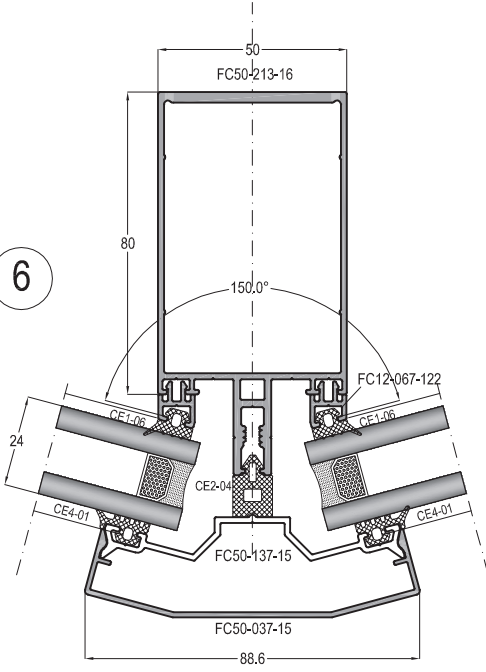
FC50-AST1 SİSTEM DETAYLARI
FC50-AST1 SYSTEM DETAILS

ALIAS
SİSTEM
SİSTEM

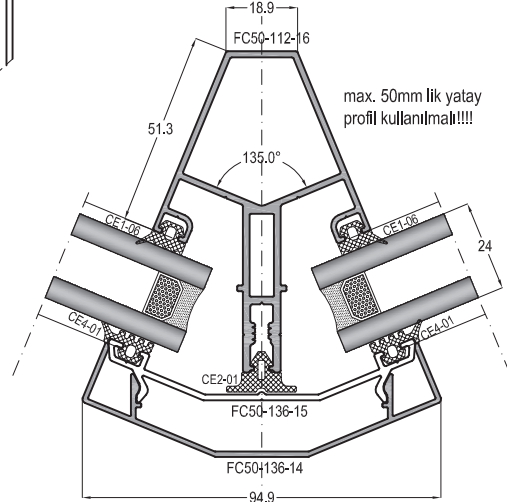




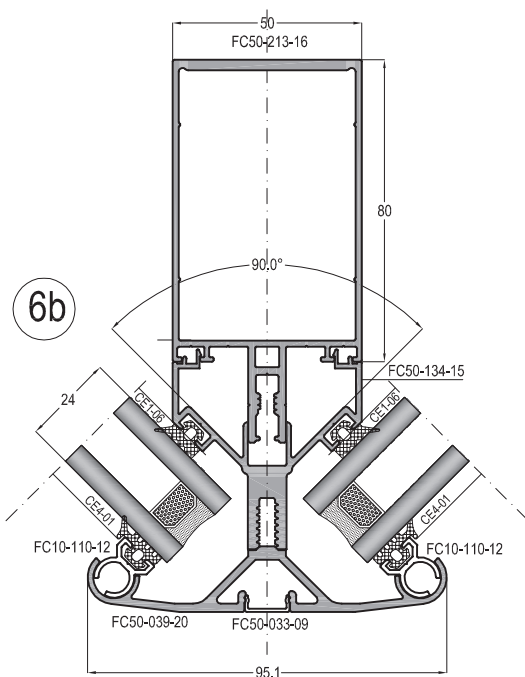
6



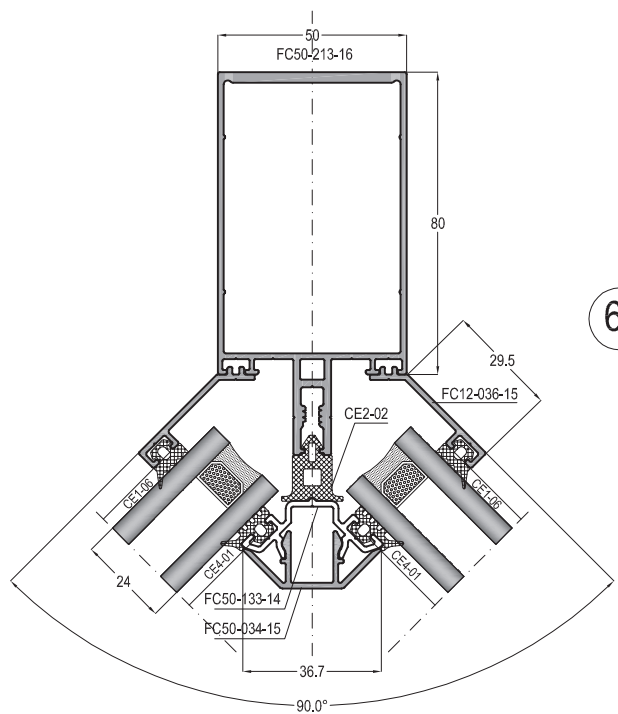
6a

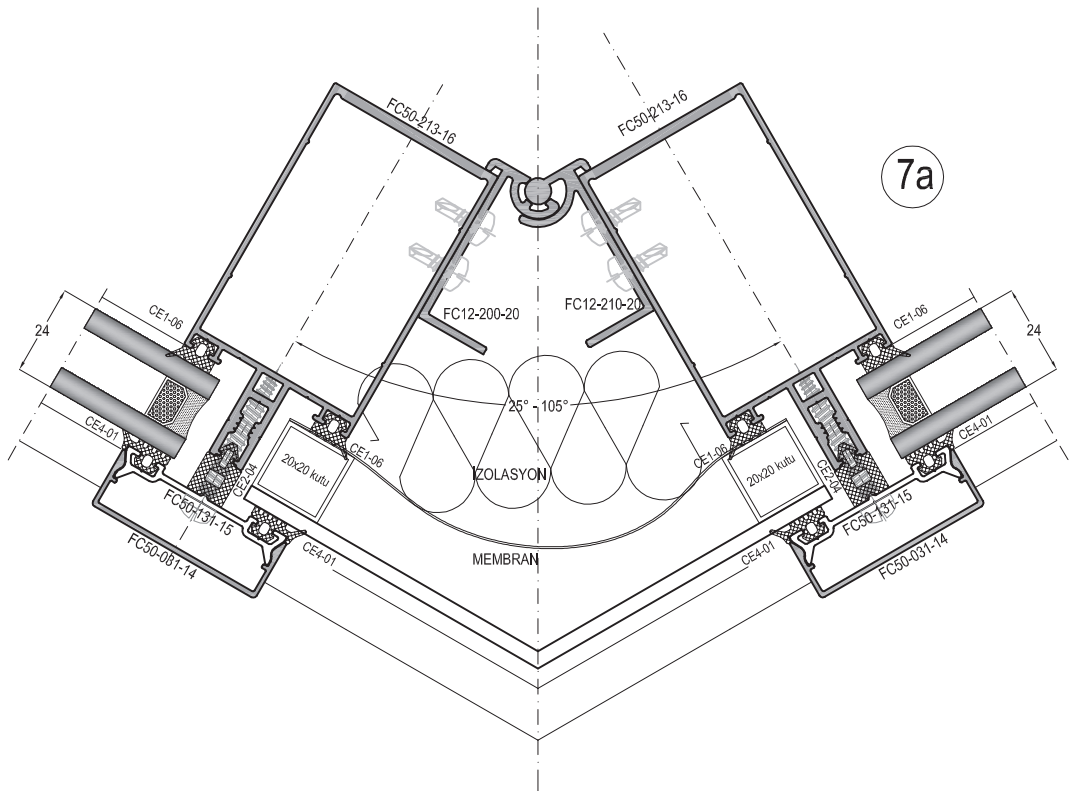
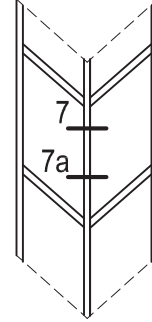
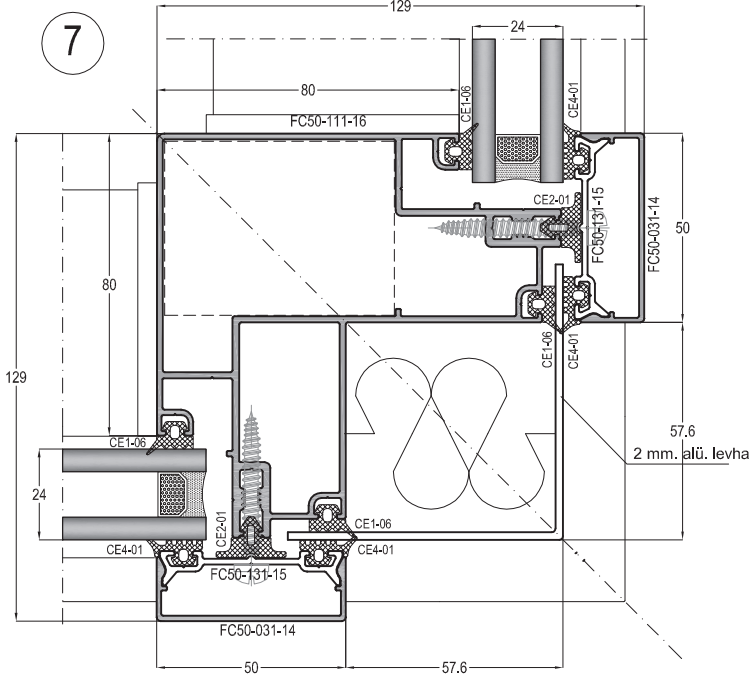


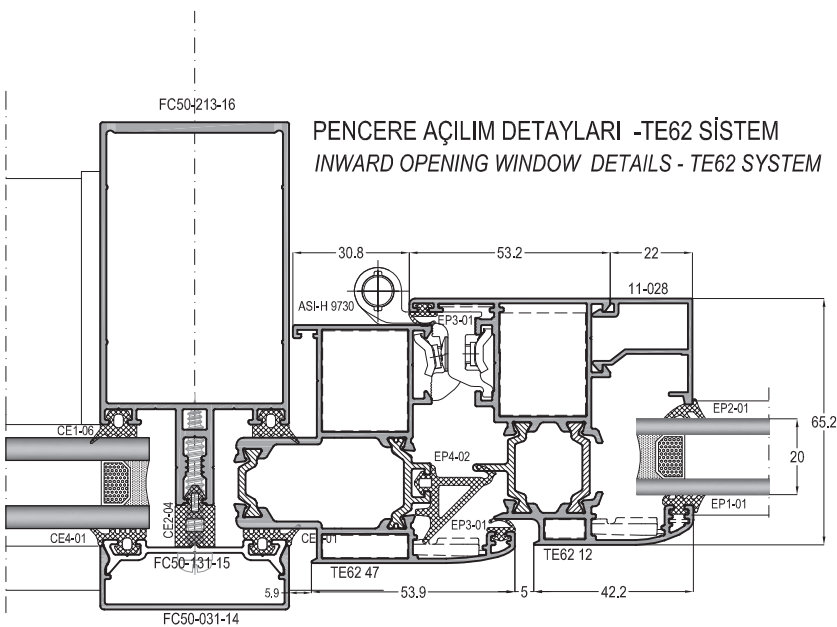
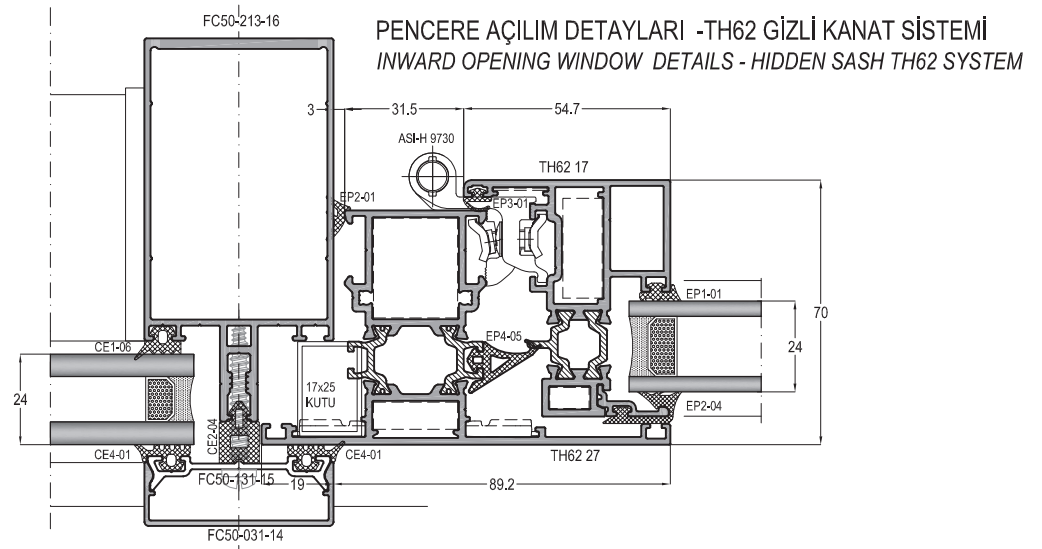
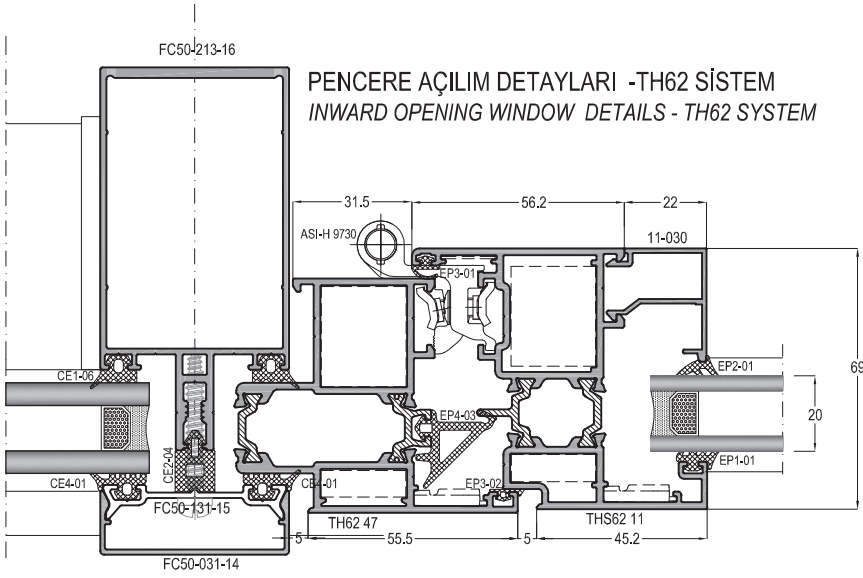
6b

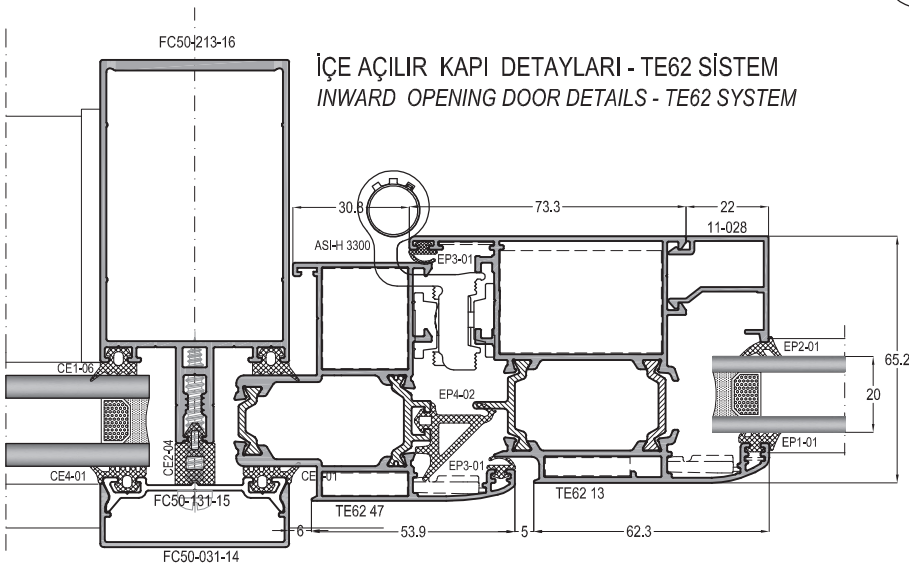
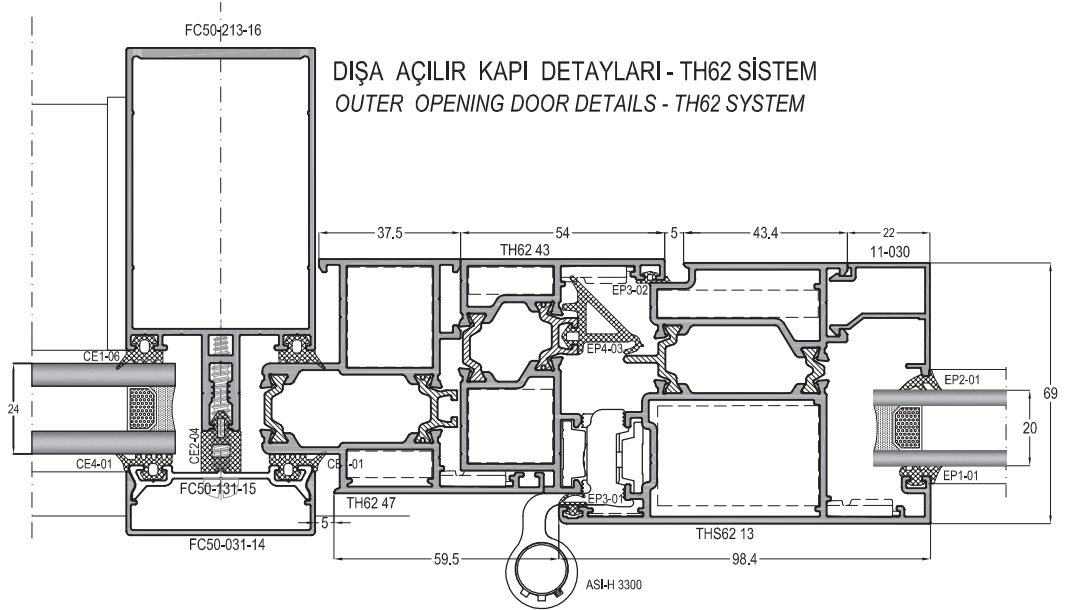
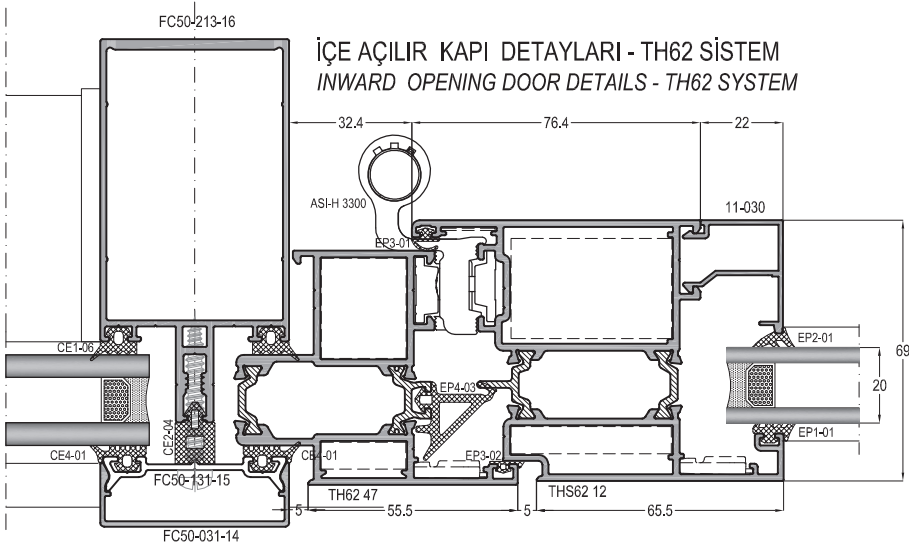


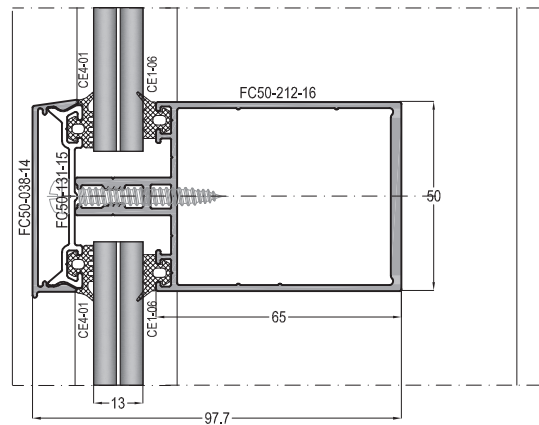
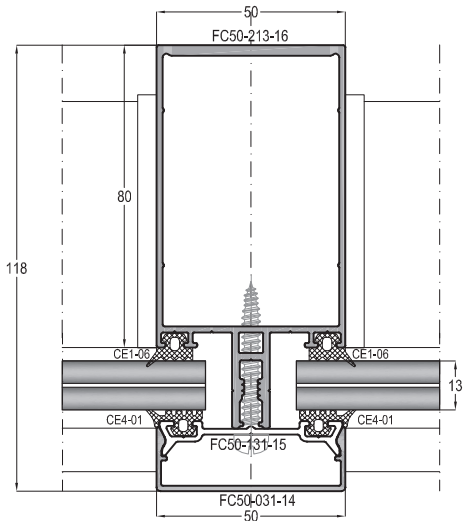
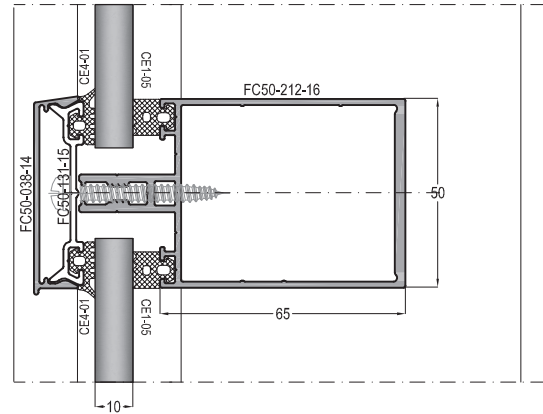
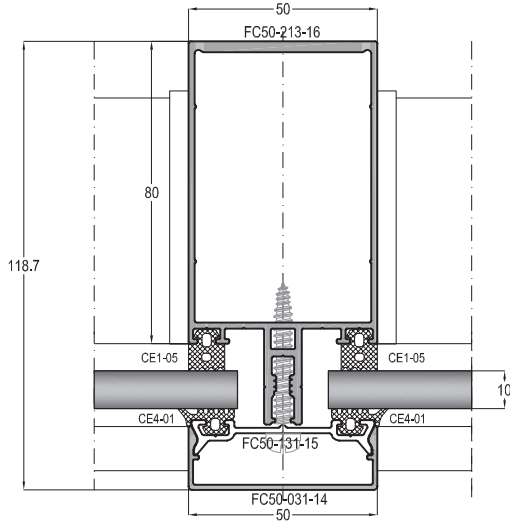
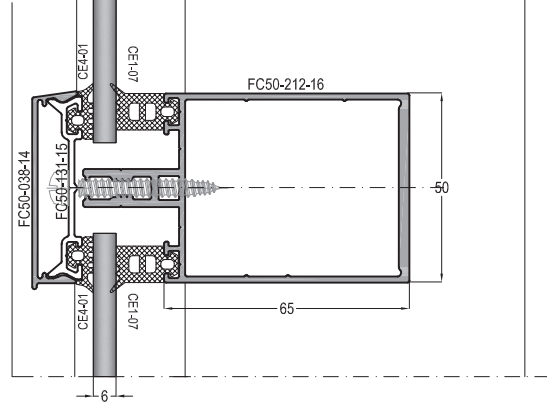
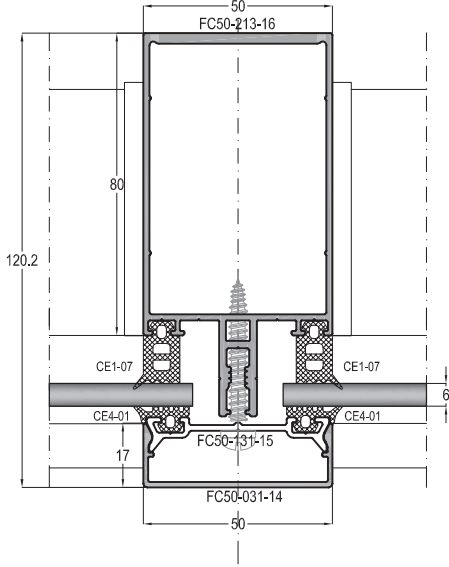
6c

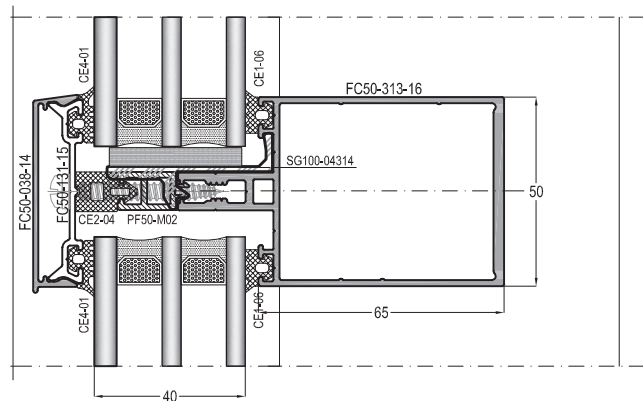
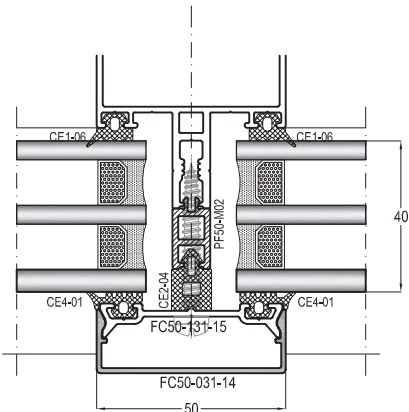
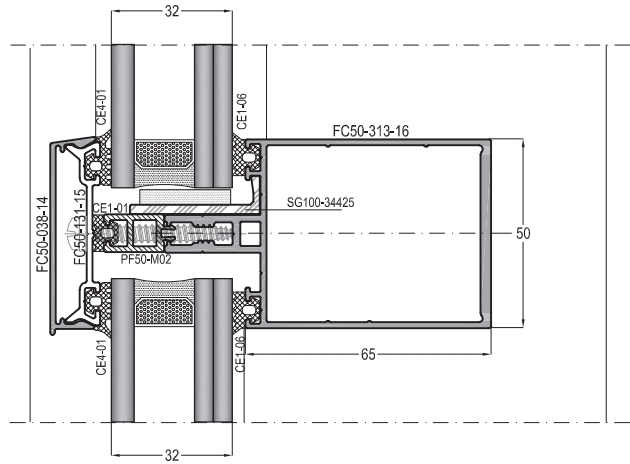
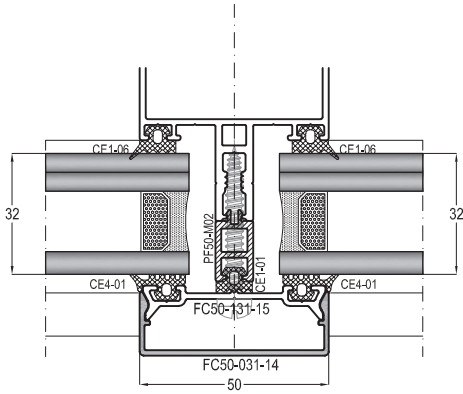
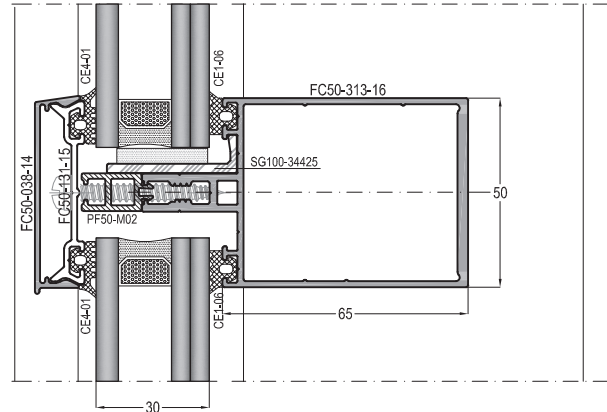
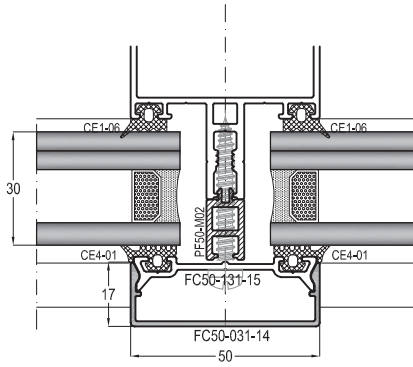
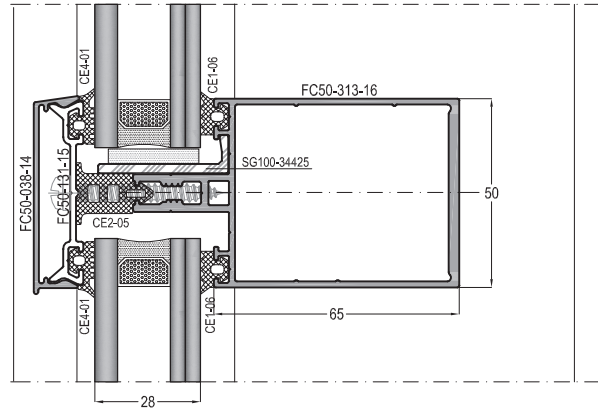
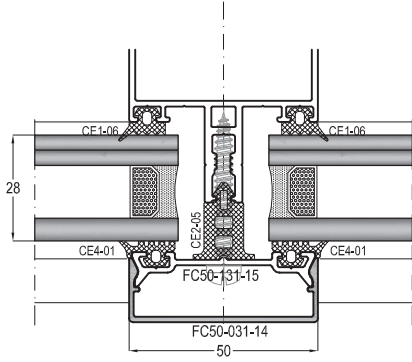






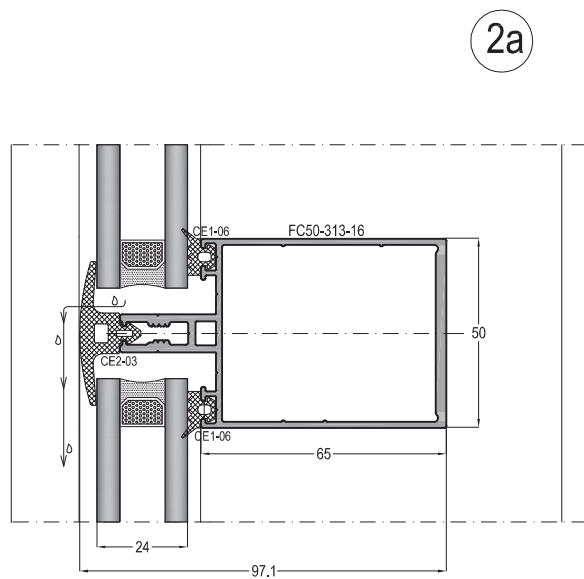
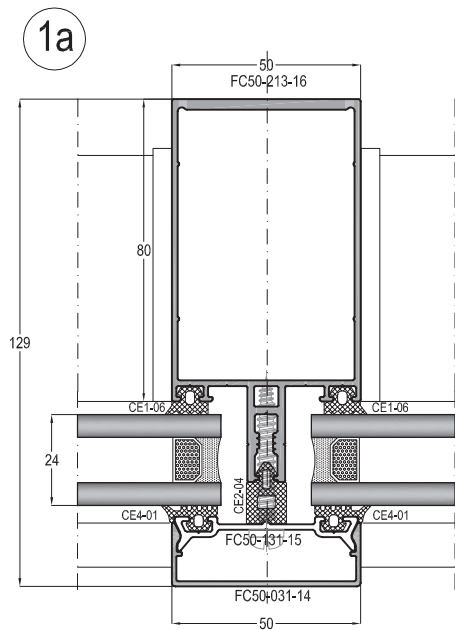
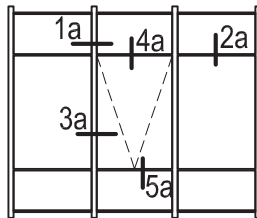
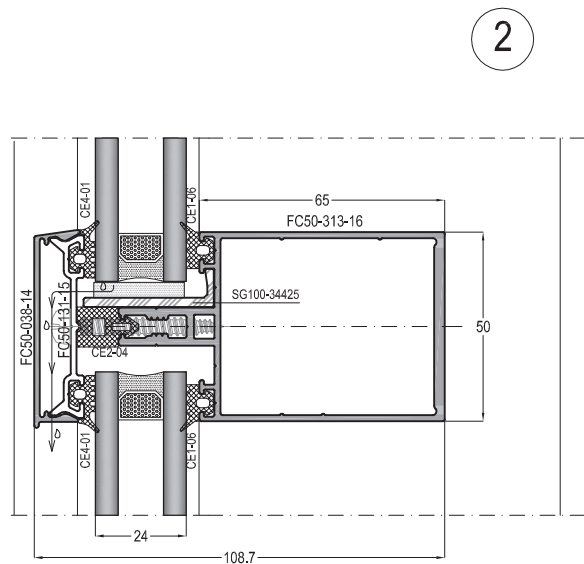
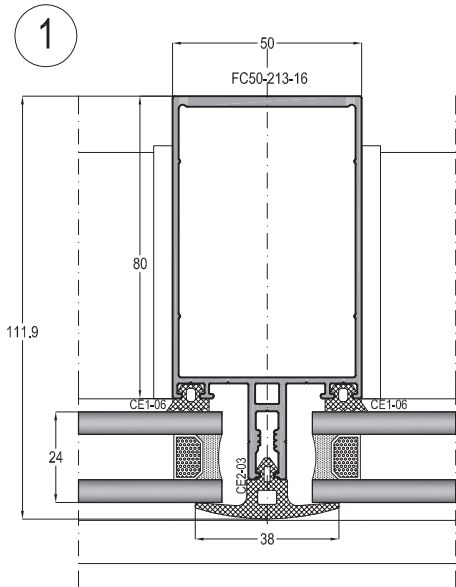
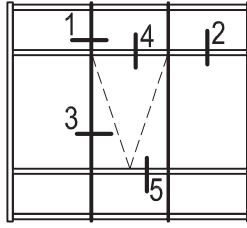


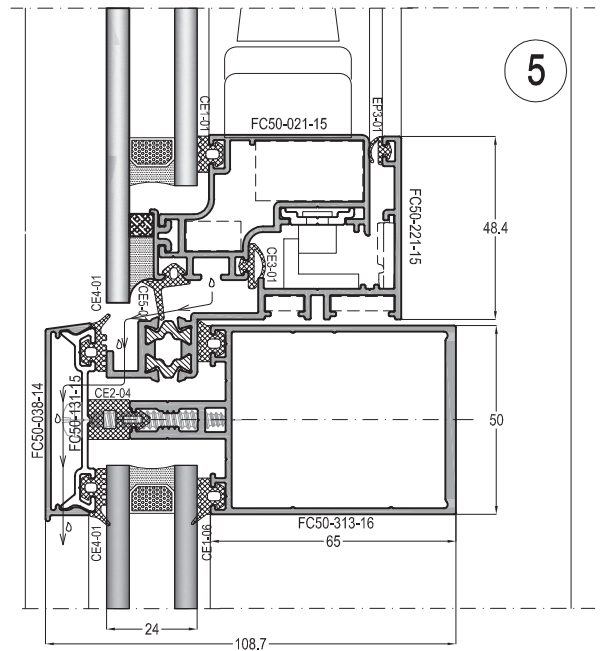
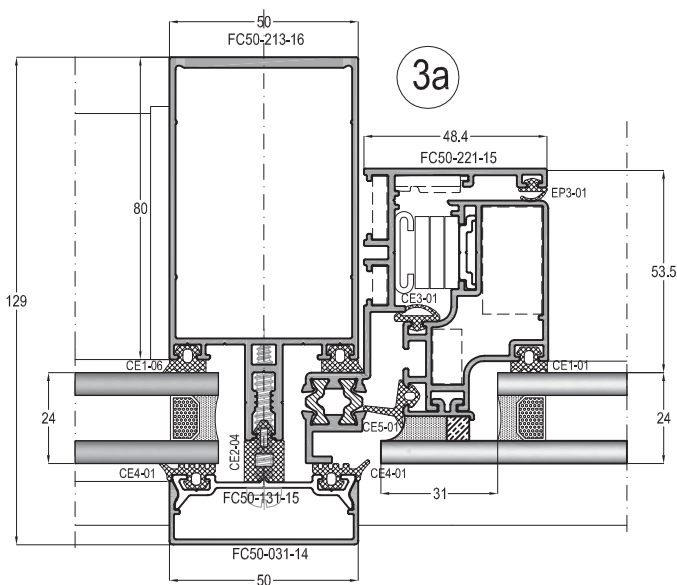
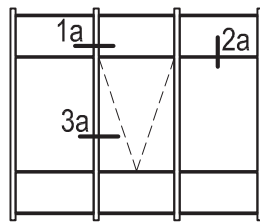
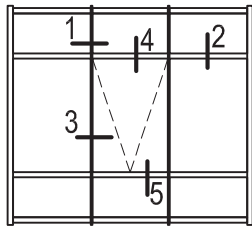
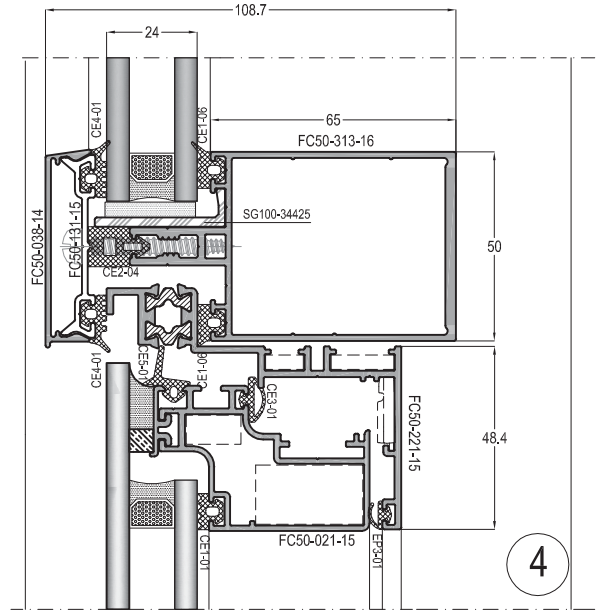
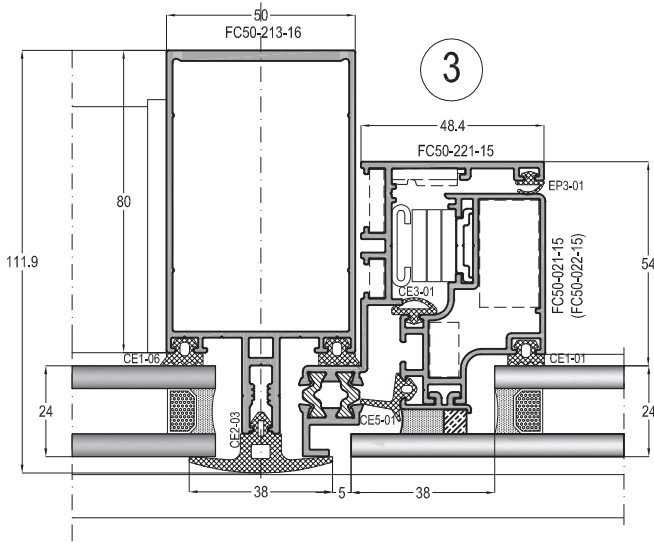




FC50-AST2 SİSTEM DETAYLARI
FC50-AST2 SYSTEM DETAILS

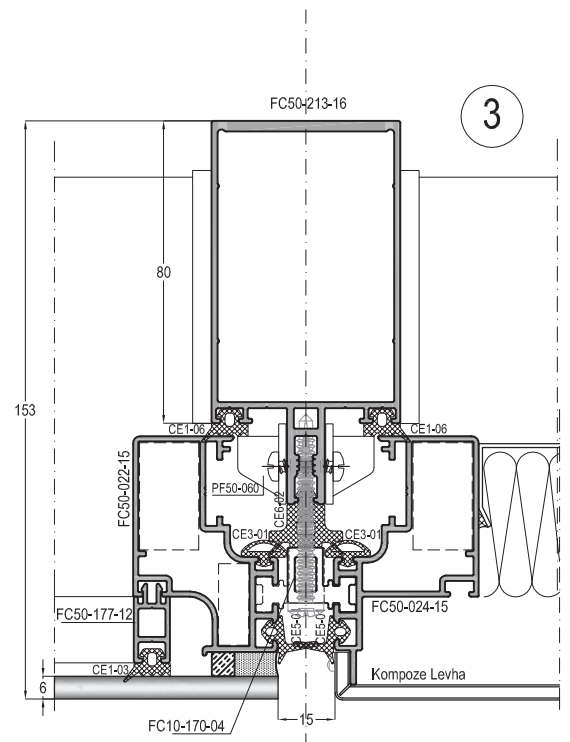
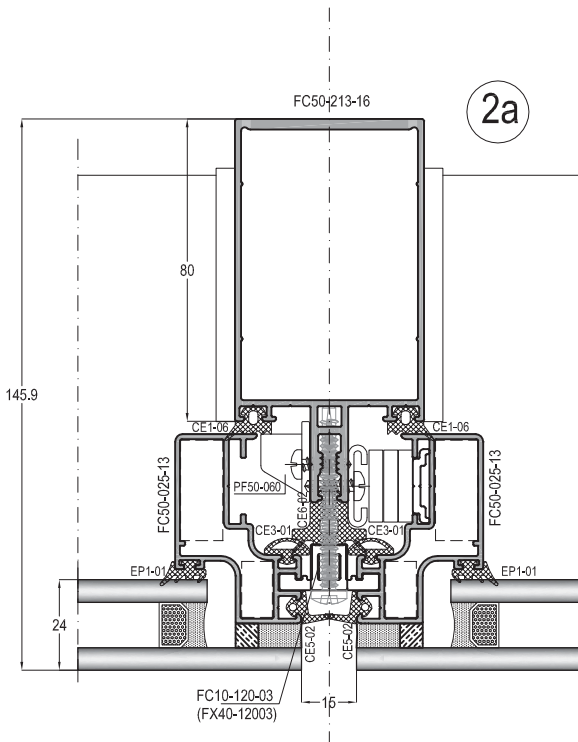
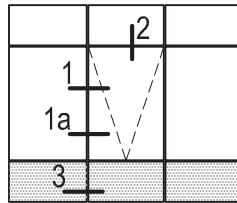
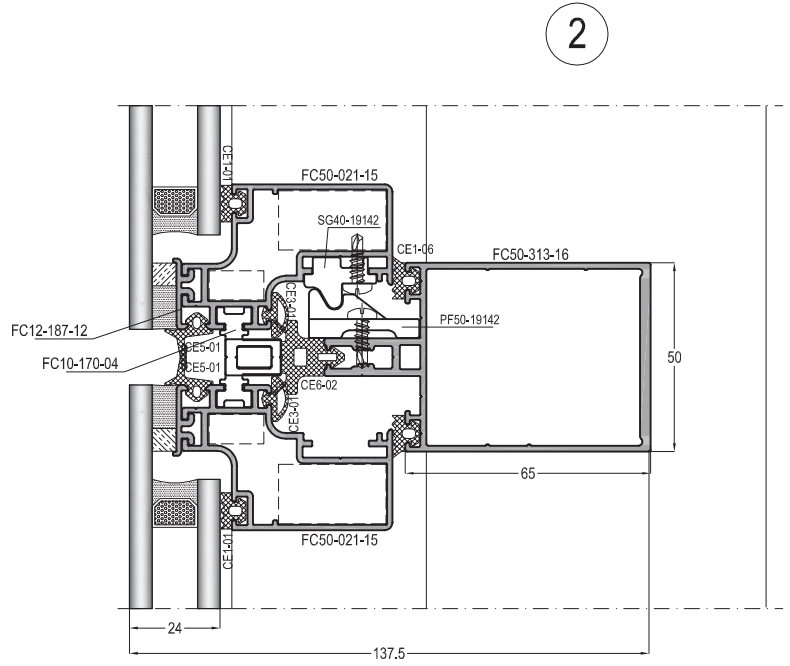
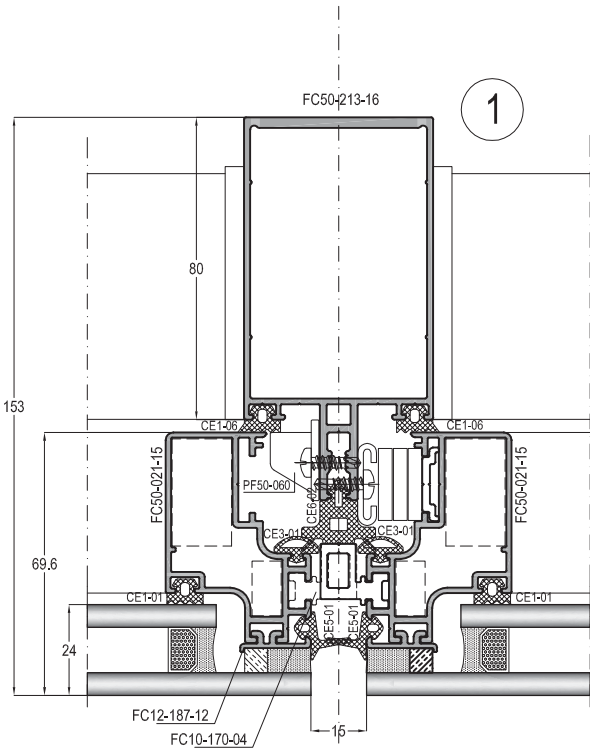
ALIAS
SİSTEM
SİSTEM





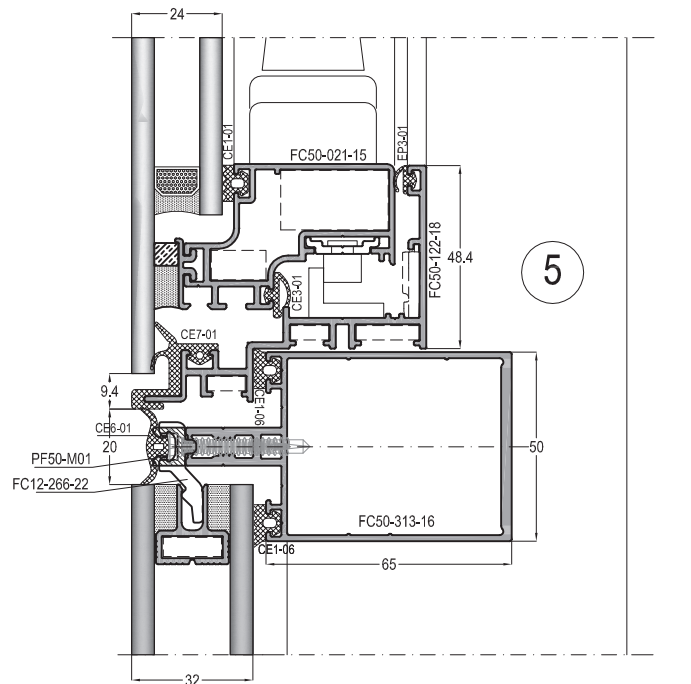
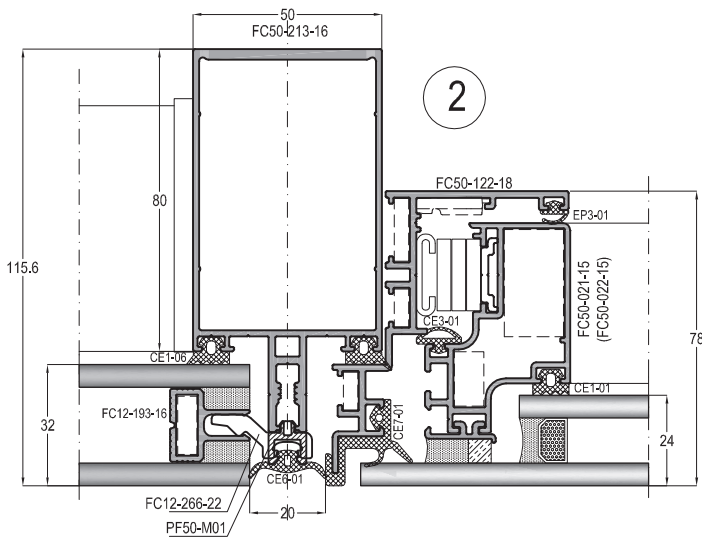
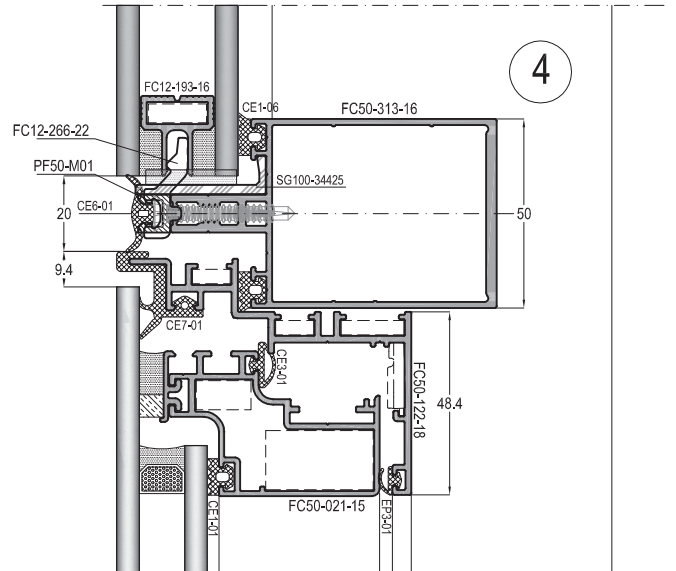
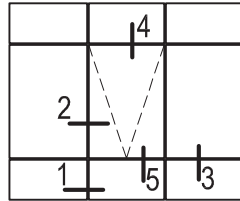
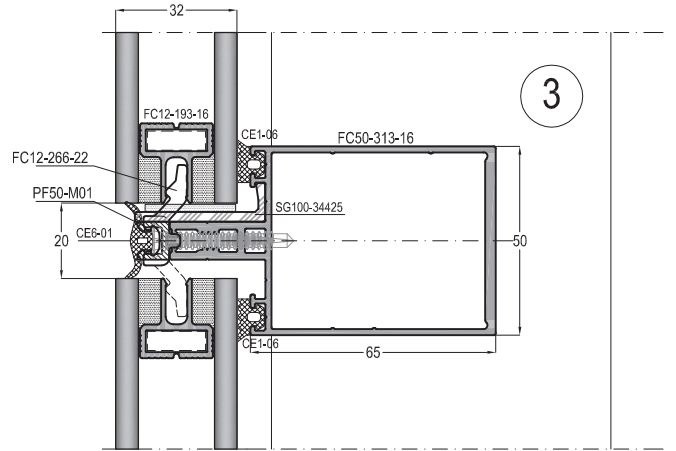
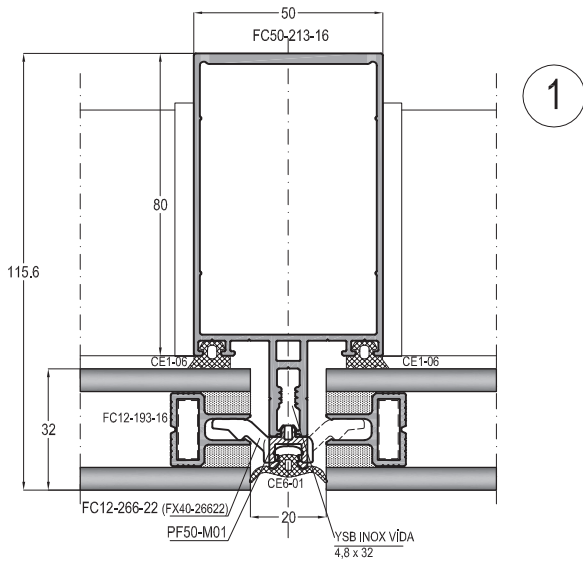
FC50-AST3 SİSTEM DETAYLARI
FC50-AST3 SYSTEM DETAILS

ALIAS
ASSIST
ISSTAN



FC50-AST4 SİSTEM DETAYLARI
FC50-AST4 SYSTEM DETAILS

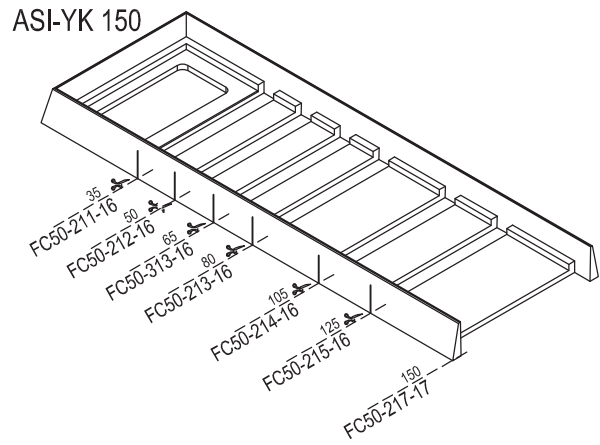
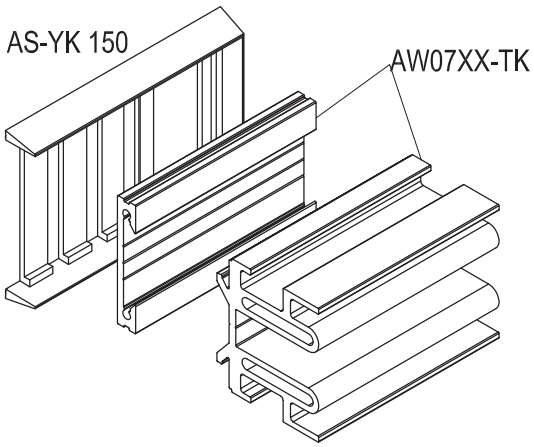
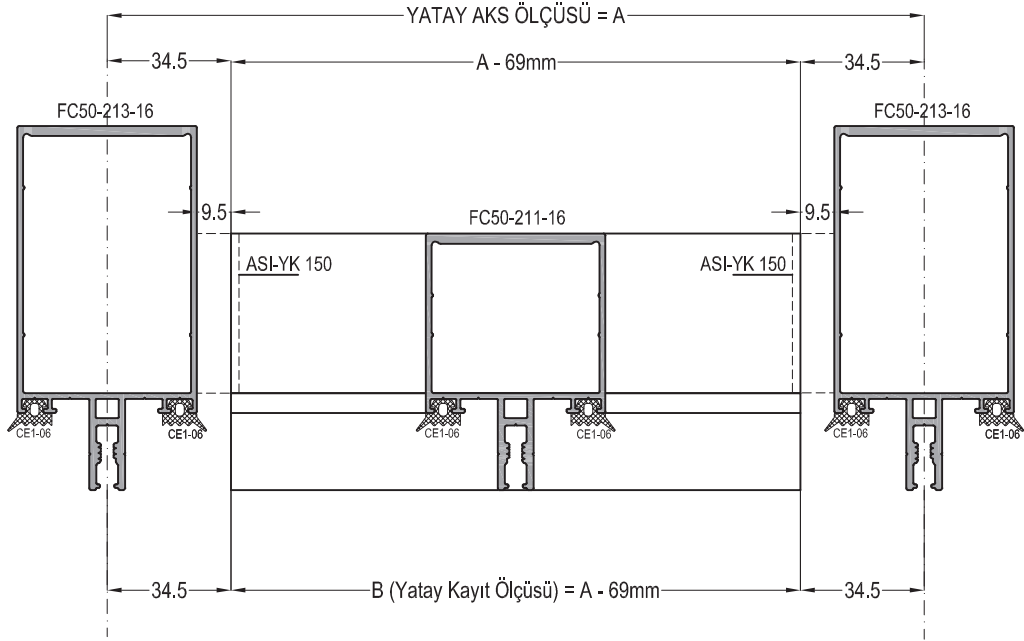
ALIAS
SİSTEM
SİSTEM



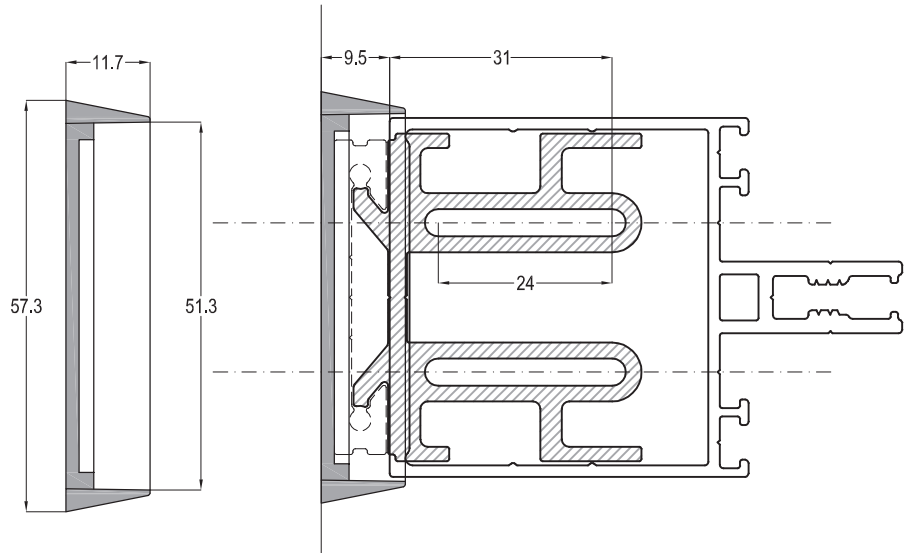
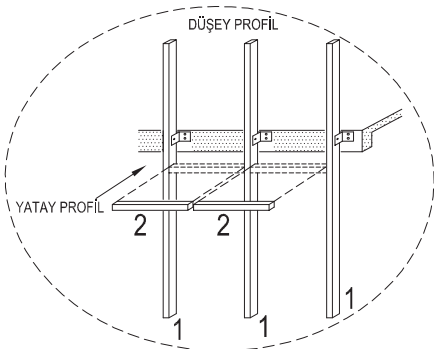
KESİM VE MONTAJ
CUTTING & ASSEMBLY

ASİSTANT
ASİSTANT
ASİSTANT

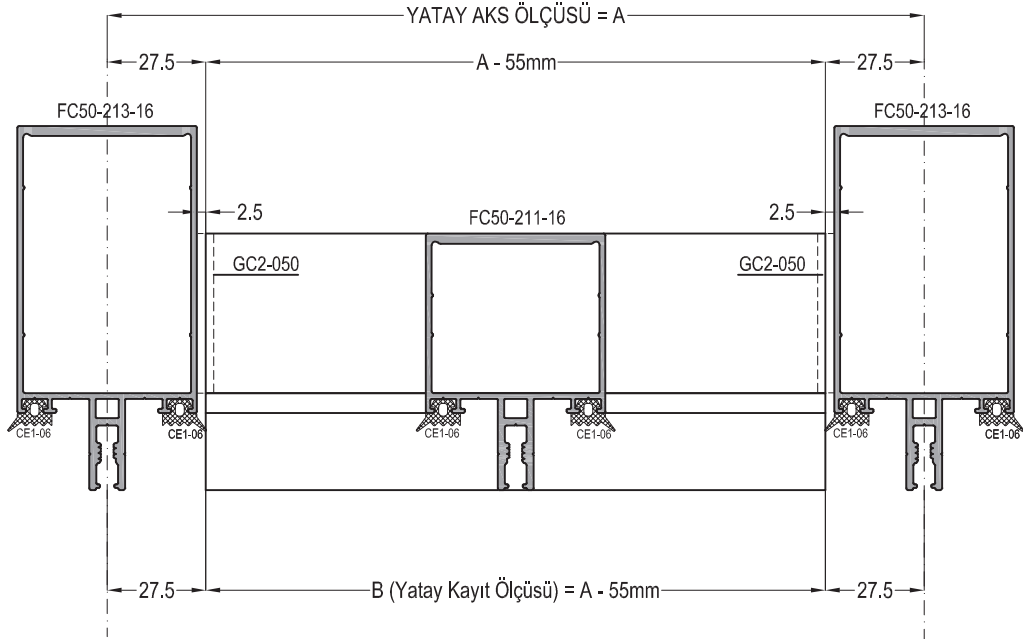
FC50-AST SİSTEM YATAY (KIZAKLI GEÇME) BAĞLANTI PROFİL KESİM ÖLÇÜSÜ
TRANSOM JOINT BY SLIDING SYSTEM, CUTTING SIZES / FC50-AST



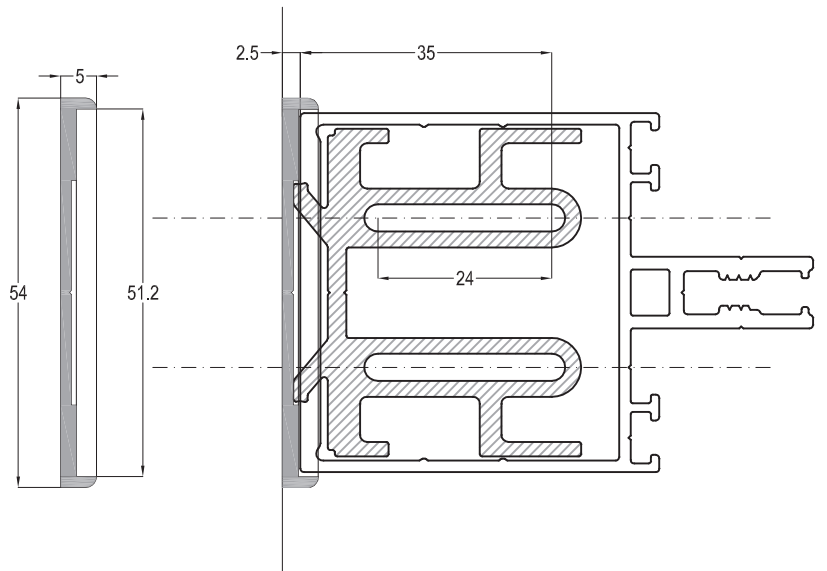
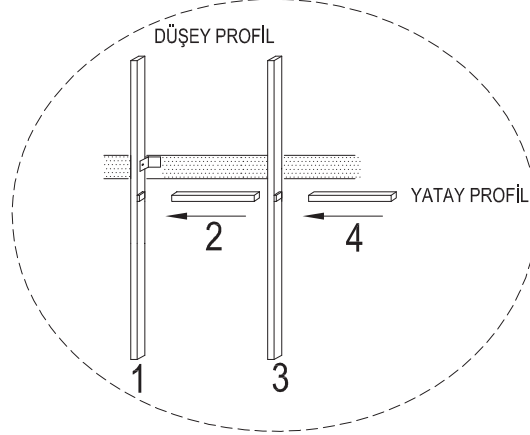
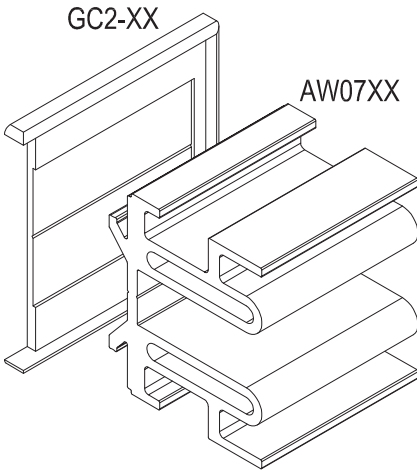
GENEL MONTAJ ŞEMASI



FC50-AST SİSTEM YATAY "U" BAĞLANTI PROFİL KESİM ÖLÇÜSÜ
TRANSOM JOINT "U" TYPE CUTTING SIZES

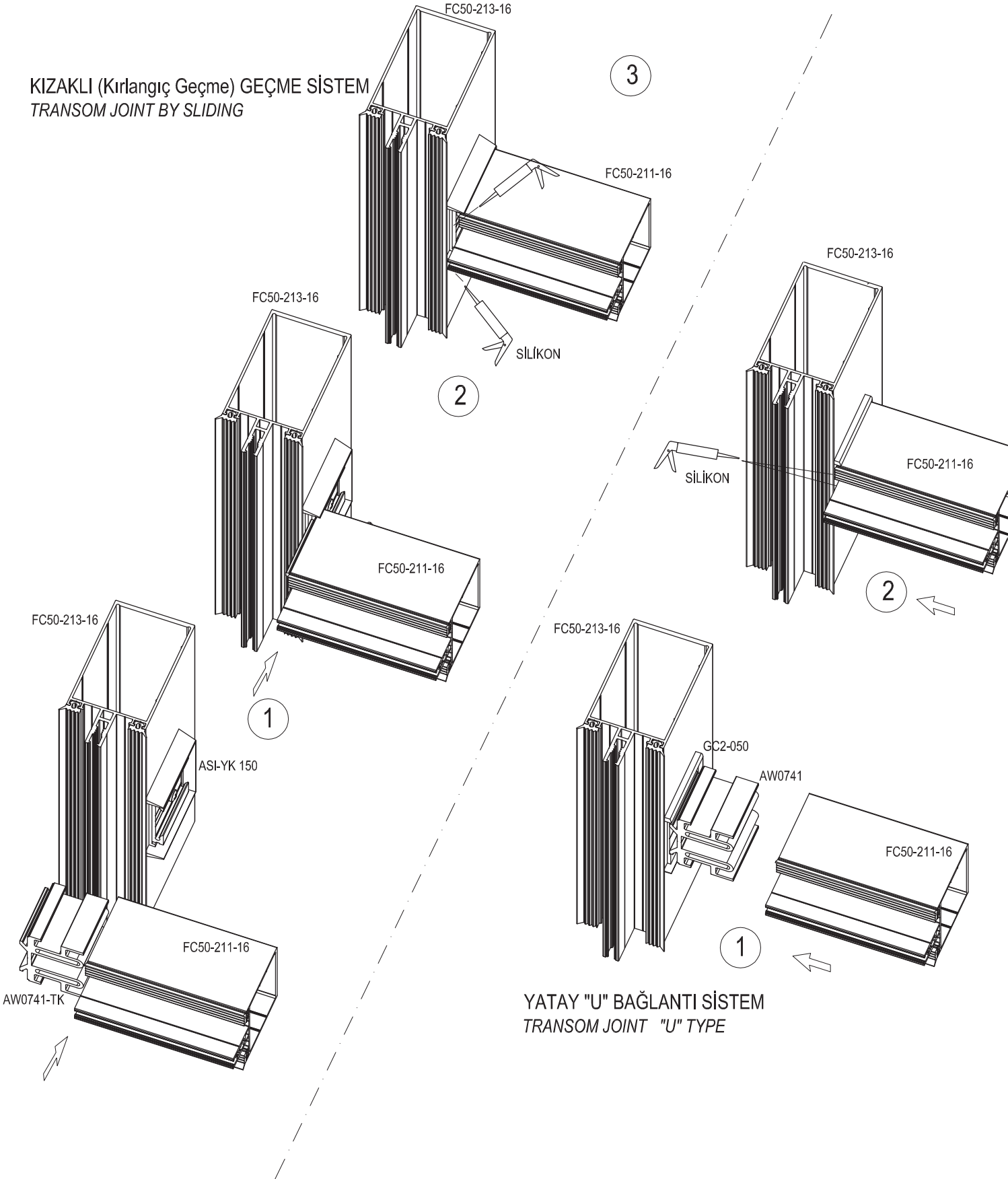


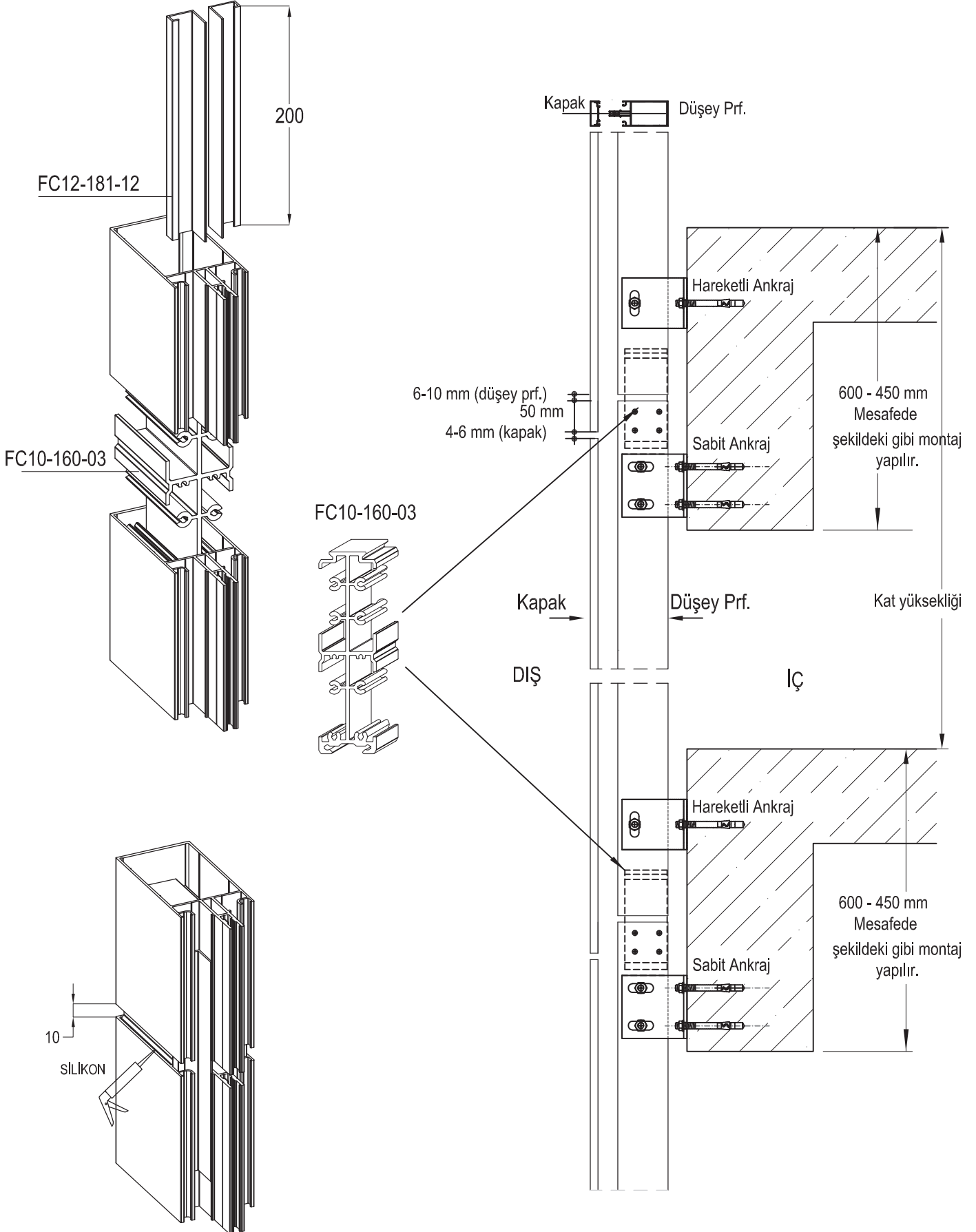
GENEL MONTAJ ŞEMASI

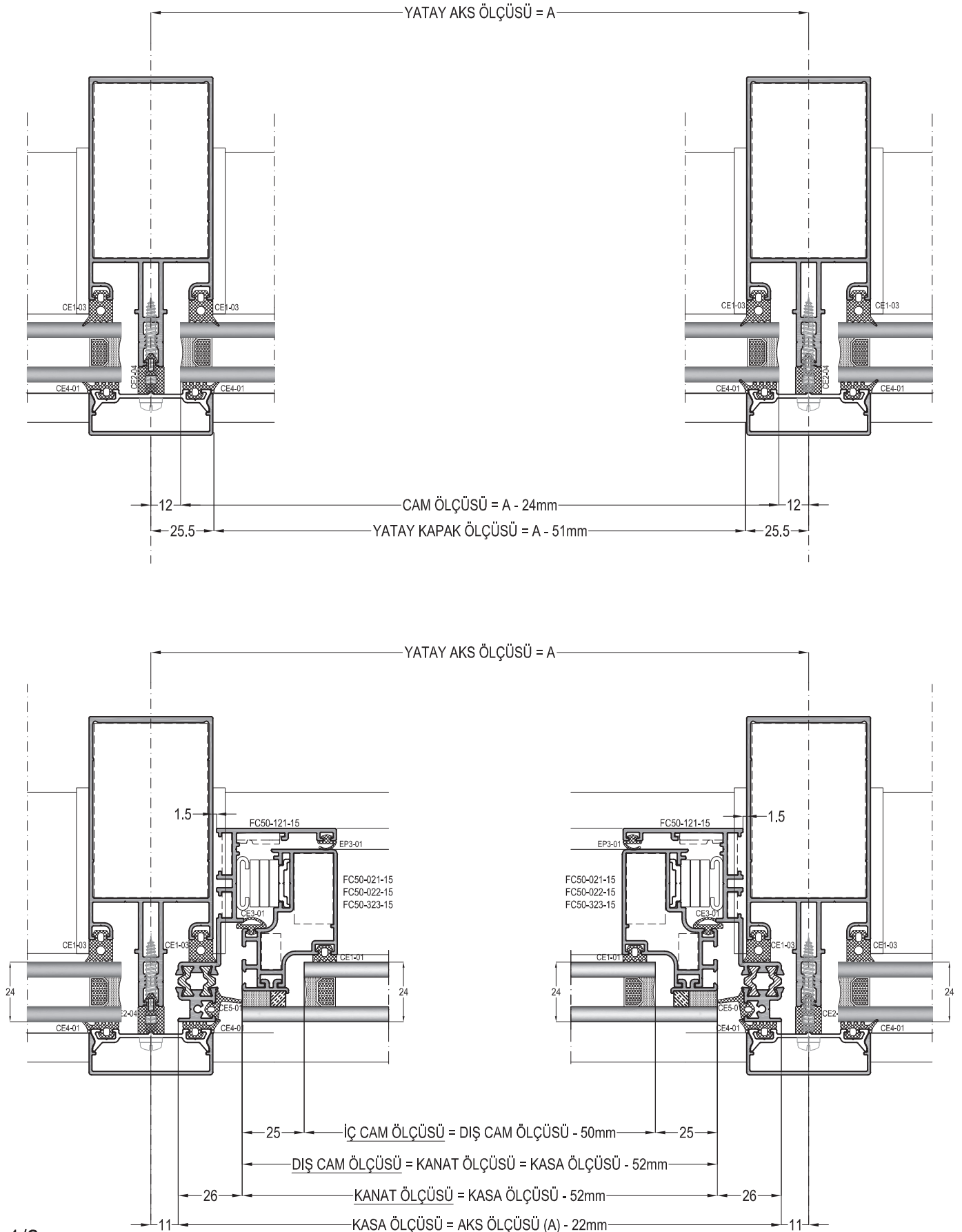


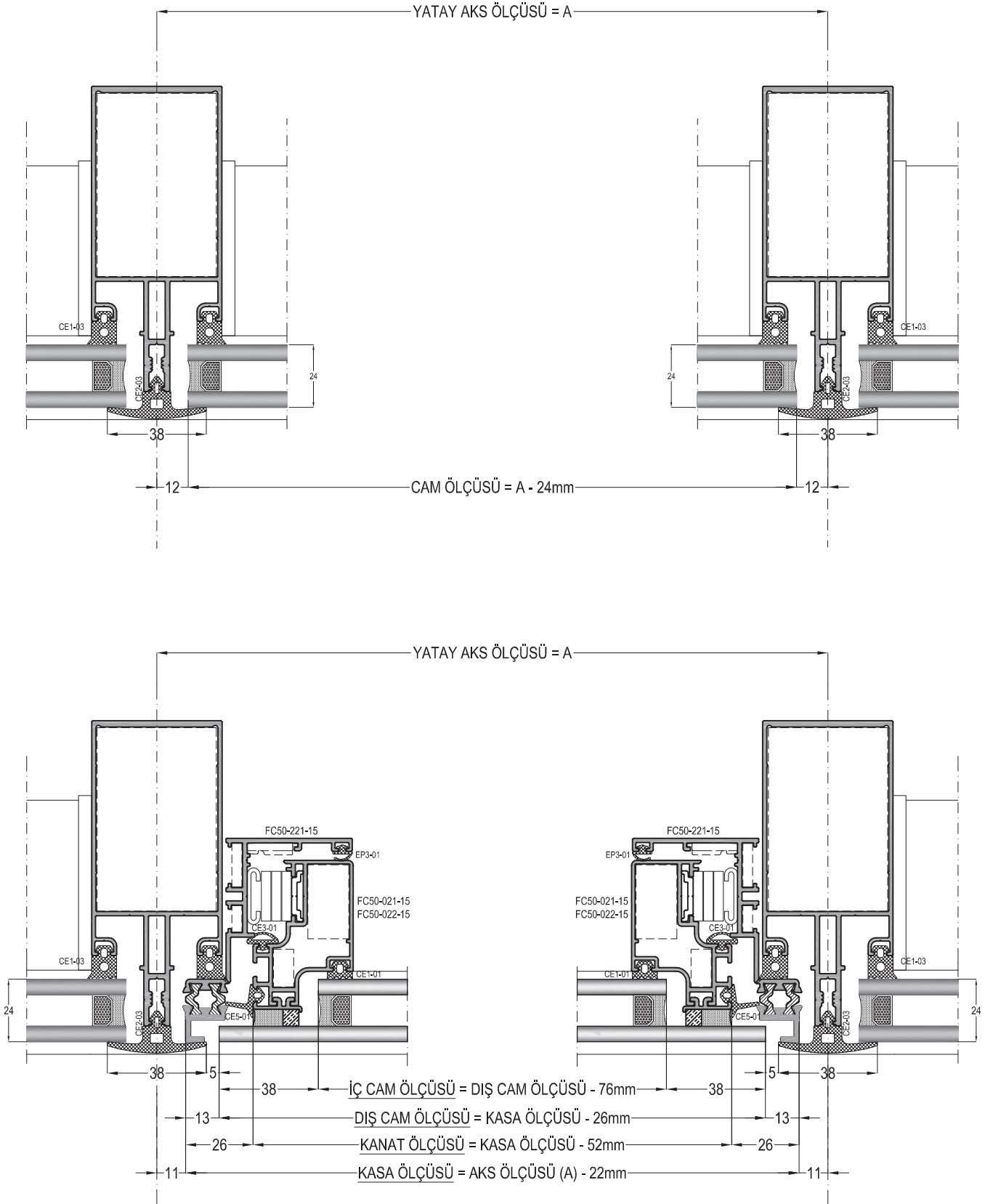
FC50-AST SİSTEM, YATAY BAĞLANTI MONTAJ DETAYI
TRANSOM JOINT FOR FC50-AST SYSTEM

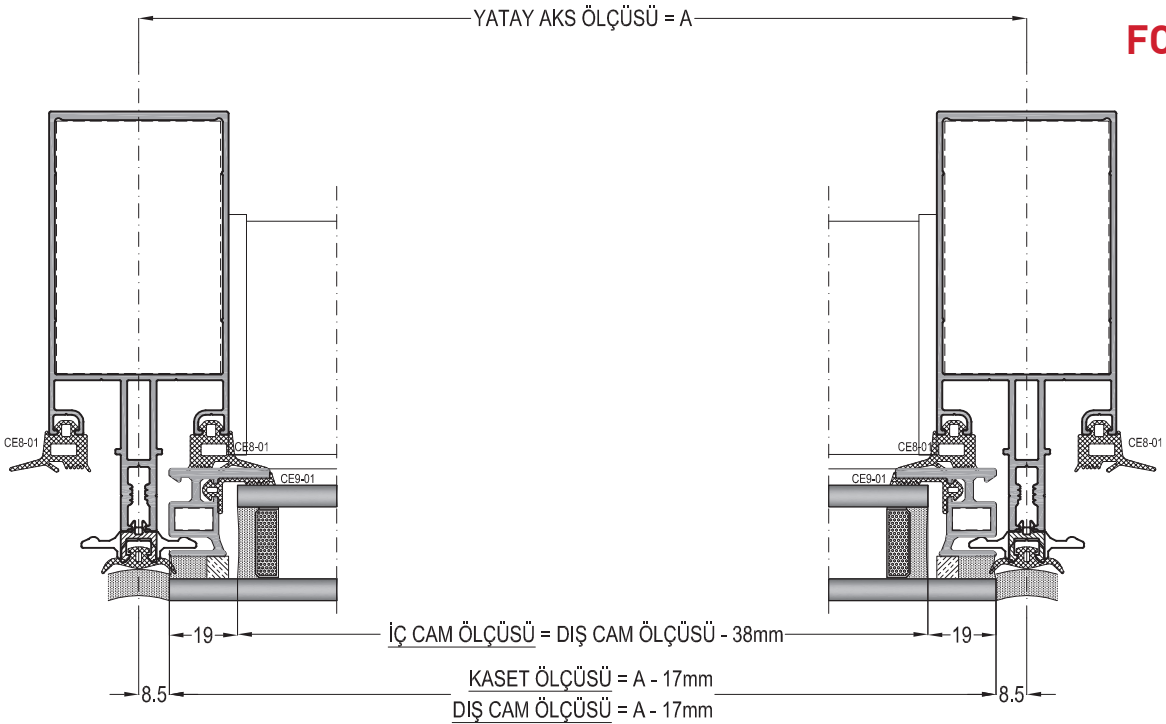
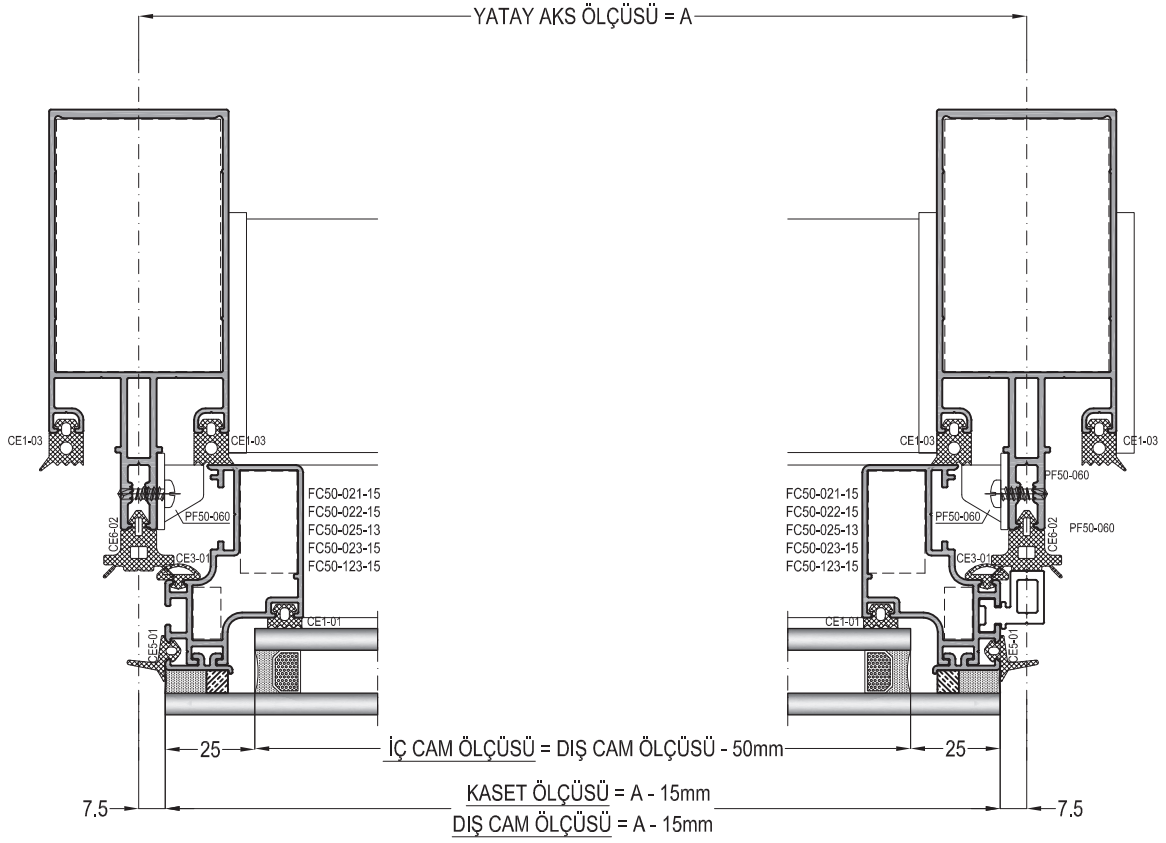
KIZAKLI (Kırlangıç Geçme) GEÇME SİSTEMİ
TRANSOM JOINT BY SLIDING



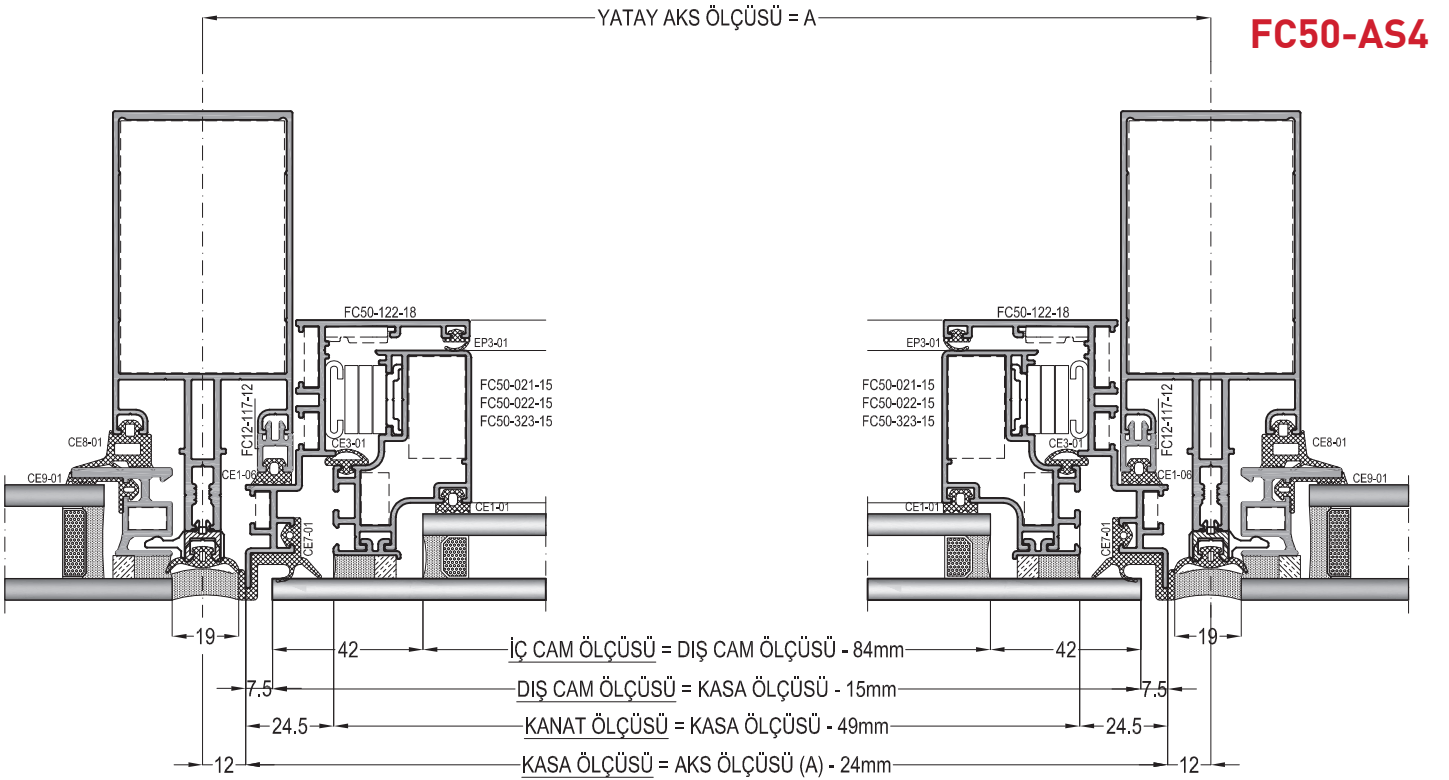
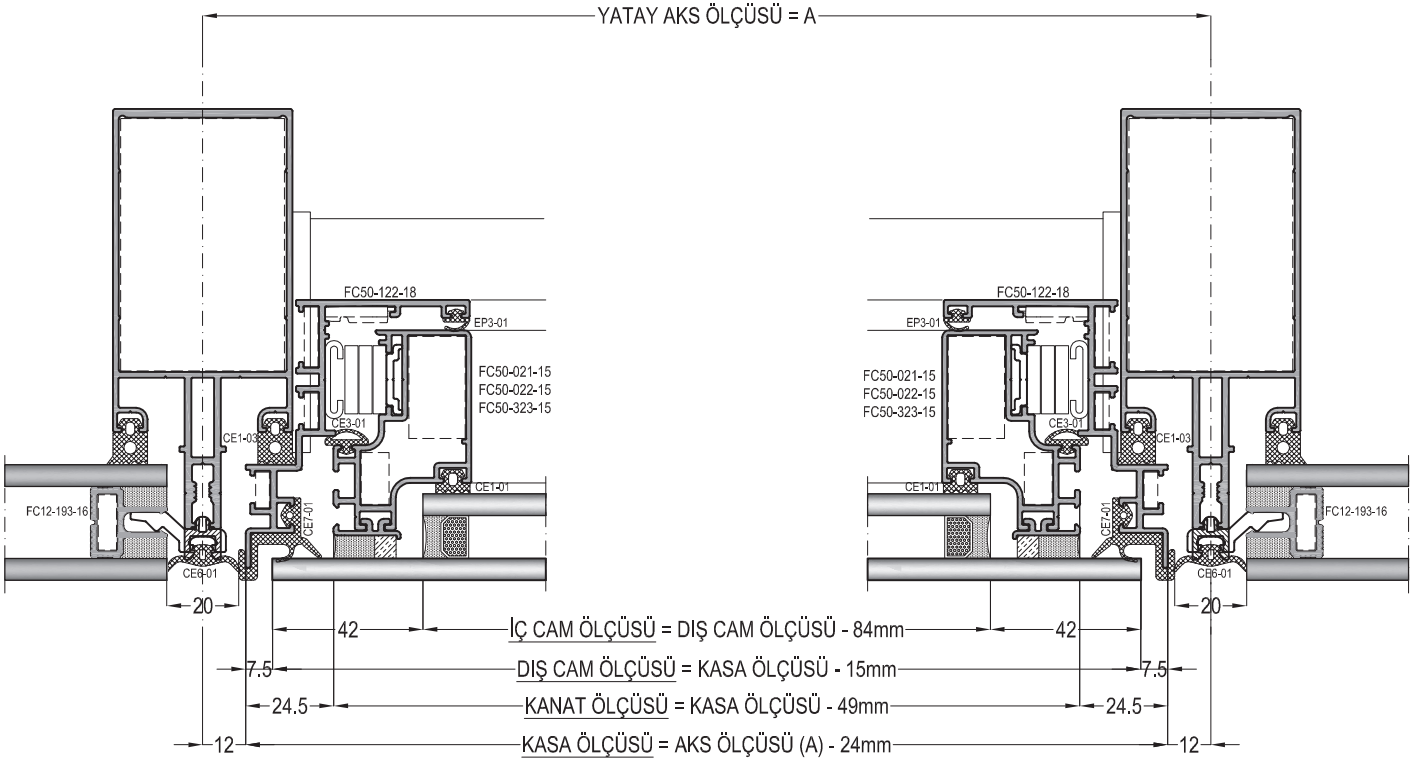




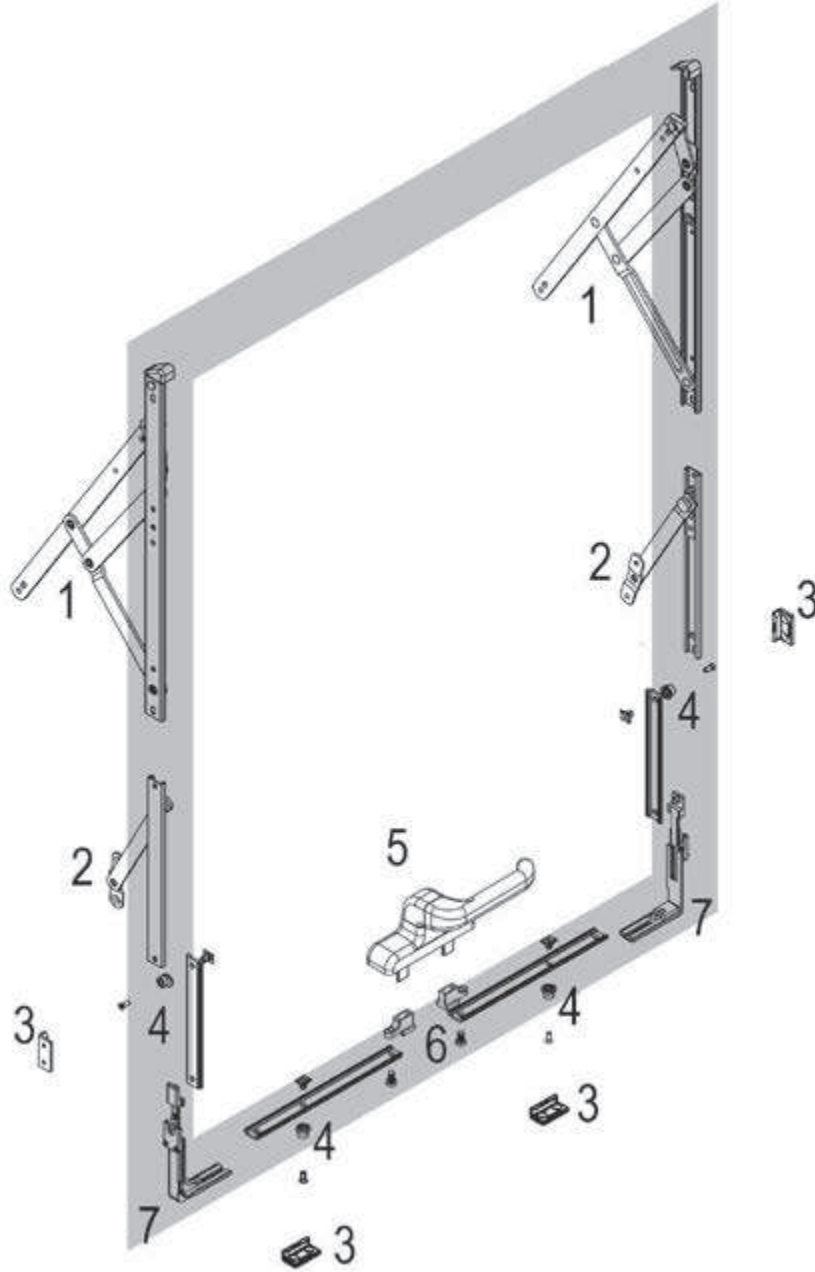




FC50-AS4

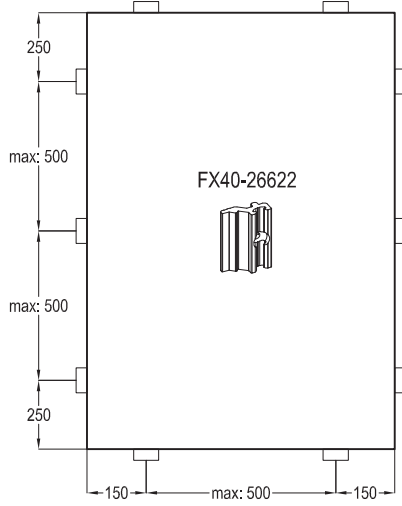


CEPHE DIŞA AÇILIR KANAT AKSESUARLARI
FACADE OUTER OPENING SASH ACCESSORIES



1 - FC50-CWA 16 / 28	: 2 ADET
2 - FC50-LA 01	: 2 ADET
3 - ASI-RS 002	: 4 ADET
4 - ASI-RP 001	: 4 ADET
5 - FC50-WH 01	: 1 ADET
6 - FC50-WH A01	: 1 TAKIM
7 - FC50-CD 01	: 2 ADET

KANAT MAKASI - Facade Restrictor
KANAT LİMİTLEME - Limitation Arm (Kanat ebatlarına bağlı olarak ilave kullanılır)
PİM KARŞILIĞI - Rod Pawl Striker
AYARLI PİM - Adjustable Locking Pawl
PENCERE KOLU - Window Handle
KOL İLETİŞİM PARÇASI - Window Handle Connector
KÖŞE İLETİŞİM PARÇASI - Corner Drive



FX40-26622
(FC12-266-22)

FX40-02320
(FC12-023-20)

FX40-22020
(FC12-220-20)

YSB INOX VİDA
4,8 x 32

